

微型公制滚珠丝杠

高负载能力、长使用寿命和高精度
适合狭小空间的应用



www.thomsonlinear.com.cn

THOMSON[®]

Linear Motion. Optimized.[™]

A REGAL REXNORD BRAND



为什么选择 Thomson 微型公制滚珠丝杠?

Thomson 微型公制滚珠丝杠组件经精密加工而成, 运行高效、安静、平稳。其负载能力高, 非常适合实验室、机器人和医疗市场中的狭小空间应用。Thomson 先进的生产设施确保了一致的产品性能和行业领先的交付能力。

封装体积更小, 负载能力更高

- 优化回转系统设计, 负载能力高
- 安静无噪声, 运行平稳
- 灵活的滚珠螺母安装配置, 加快原型设计

真正的 Thomson 品质和创新

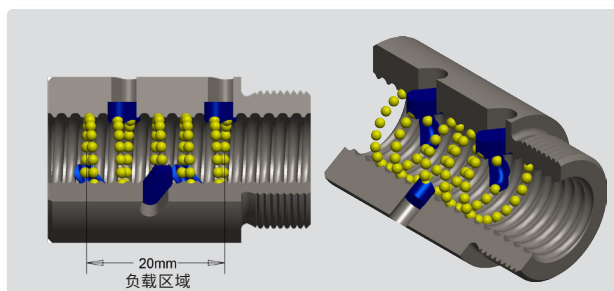
- 专有的螺纹形状和加工工艺, 保障卓越品质和性能
- 专家技术和应用支持

更高价值

- 高达 $\pm 52 \mu\text{m}/300 \text{mm}$ (T7) 精度等级的精密滚珠丝杠
- 先进的制造工艺, 降低成本并改善性能
- 负载能力更高, 使用寿命更长

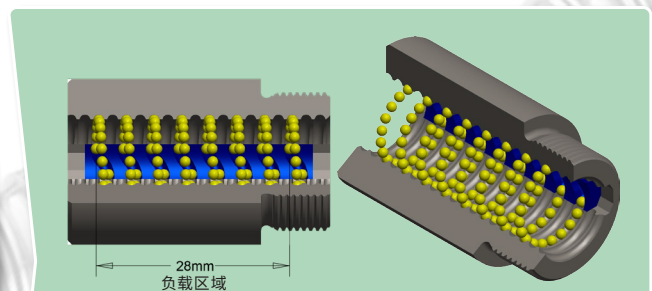
优化滚珠螺母设计

Thomson 工程师面临的挑战是优化滚珠螺母的设计。解决方案是采用独创的多衬垫型回转系统, 运行更平稳、负载能力更高 (如下图所示)。



典型循环系统 – 单通道

- 通过压装或粘合剂固定位置
- 不允许满珠组装
- 5 个通道, 105 个滚珠, 静态额定负载 4.7 kN



Thomson 多通道循环系统

- 轴向浮动, 补偿所有轴线偏差
- 最大限度增加通道和负载滚珠数量
- 9 个通道, 189 个滚珠, 静态额定负载 13.1 kN

微小 坚固 精确.

产品概述

标准配置

- 丝杠直径从 8 mm 至 12 mm
- 丝杠长度最长可达 3000 mm
- 滚珠螺母带螺纹、法兰或圆柱形安装方式
- 碳素钢结构
- 内置滚珠回转系统
- 卓越的重复精度 (0.05 mm 间隙)

可选配置

- 薄而致密的镀铬涂层
- 黑色氧化涂层
- 不带刮刷片的滚珠螺母
- +/- 12 μm/300 mm 导程精度 (P3)
- +/- 23 μm/300 mm 导程精度 (P5)
- 预载选项



订购信息

微型公制滚珠丝杠/螺母组件																							
1	2	3	4	5	6	7a	7b	7c	8a	8b	8c	9	10	11									
KGS	-	10	02	-	P5	-	RH	/	0	/	0	0	X	/	0	0	X	/	350	/	KGF-D-EE	/	S
1. 滚珠丝杠组件 KGS = 公制滚珠丝杠组件			4. 导程精度 P5 = 23 μm / 300 mm T7 = 52 μm / 300 mm			7. 丝杠末端1 a. 末端加工 0 = 无加工; 定长切割 X = 定制加工 b. 加长轴 0 = 无末端加工 X = 定制加长轴 c. 轴承支座安装 X = 无轴承支座			9. 丝杠总长度[mm] xxxx = 丝杠总长度 (mm)			10. 螺母类型 KGF-D-EE = 法兰型; 橡胶刮油片 KGF-D-KK = 法兰型; 聚合物刮油片 KGM-D-EE = 圆柱形; 橡胶刮油片 KGM-D-KK = 圆柱形; 聚合物刮油片 KGM-G-EE = 螺纹型; 橡胶刮油片 KGM-G-00 = 螺纹型; 无刮油片											
2. 标称直径 08 = 8 mm 10 = 10 mm 12 = 12 mm			5. 螺纹方向 RH = 右旋螺纹			8. 丝杠末端2 请参阅7. 丝杠末端1 a、b、c (必须指定两个末端)			11. 修饰符列表 S = 标准 M = 已修改 (需要额外说明)														
3. 螺纹导程 02 = 2 mm 25 = 2.5 mm 03 = 3 mm 05 = 5 mm			6. 预载 0 = 无预载																				



微型公制滚珠丝杠组件 – 通用规格

特点和优势



- 精密丝杠
- 丝杠直径从 8 mm 至 12 mm
- Thomson 循环系统

产品供货规格

直径 [mm]	导程 [mm]			
	2	2.5	3	5
8		●		●
10	●		●	
12	●			

- 高性价比、节省空间的解决方案
- 适合非标准安装的灵活解决方案
- 集成式刮刷片和润滑口

性能规格

标称直径	导程	滚珠丝杠 P/N	丝杠材料	性能参数					
				修正动态额定负载 ⁽¹⁾ (C _{dm})		修正静态额定负载* (C _{0dm})		最大轴向间隙	标准导程精度
				[kN]	[lbf]	[kN]	[lbf]		
8	2.5	SRT0825X280	AISI 1566	2.1	472	2.2	494	0.05	± 23
8	5	SRT0805X280	AISI 1566	2.5	562	2.8	629		± 23
10	2	SRT1002X3000	CF53	3.7	831	4.6	1034		± 52
10	3	SRT1003X3000	CF53	5.2	1169	6.9	1551		± 52
12	2	SRT1202X3000	CF53	5.9	1326	8.9	2000		± 52

(1) 基于100万次旋转试验。

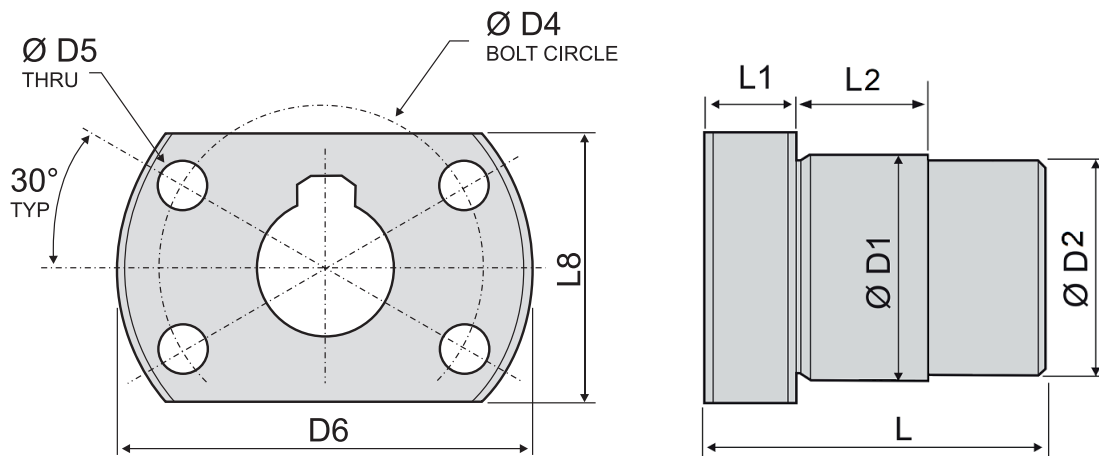
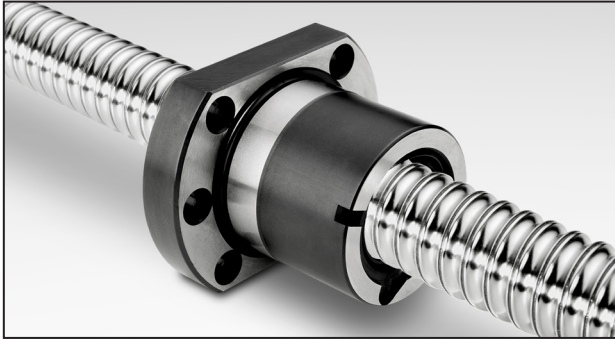
* 额定负载计算符合ISO 3408-5标准要求。

丝杠和螺母尺寸规格

标称直径	导程	丝杠规格						螺母规格	
		最大直径		最小直径		最大长度	重量	通道数量	滚珠直径
		[mm]	[in]	[mm]	[in]				
8	2.5	8.0	0.315	6.83	0.269	280	0.39	3	1.588
8	5	8.0	0.315	6.83	0.269	280	0.39	2.8	1.588
10	2	9.8	0.386	8.3	0.328	3000	0.59	4	1.588
10	3	9.7	0.383	8.0	0.313	3000	0.58	6	1.588
12	2	11.8	0.465	10.3	0.407	3000	0.86	6	1.588

微型公制滚珠螺母 – 技术规格

KGF-D 法兰型螺母



尺寸规格

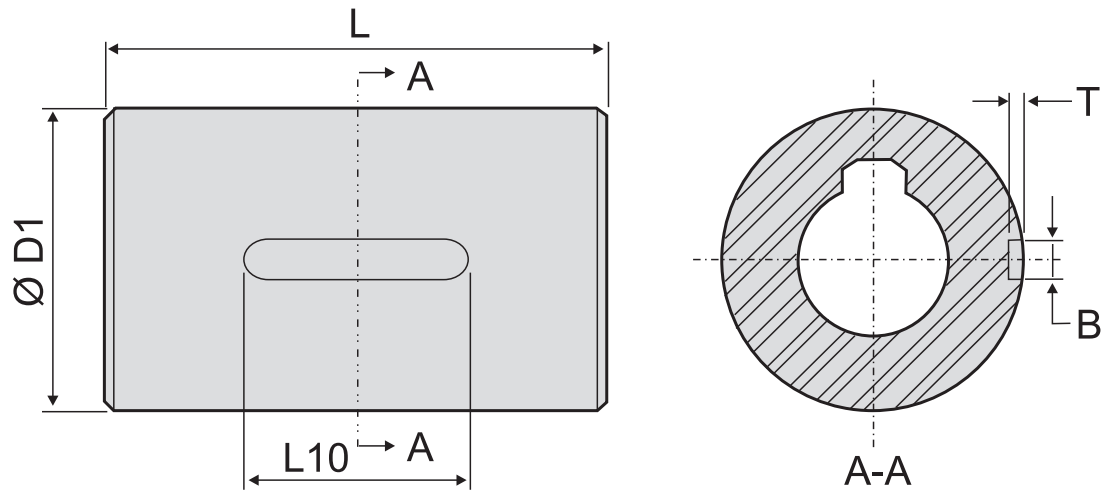
标称直径	导程	滚珠螺母长度 (L)	滚珠螺母 P/N	螺母材料	尺寸*								
					D1 (g6)	D2	D4	D5	D6	L1	L2	L8	
[mm]	[mm]	[mm]			[mm]	[mm]	[mm]	[mm]	[mm]	[mm]	[mm]	[mm]	[mm]
8	2.5	18	KGF-D-0825-RH-M-EE	ESP 65	16	15.8	22	3.4	28	6	7	19	
8	5	23	KGF-D-0805-RH-K-KK	ESP 65	16	15.8	22	3.4	28	6	10	19	
10	2	24	KGF-D-1002-RH-M-EE	ESP 65	19	18.8	28	4.5	36	6	10	23	
10	3	29	KGF-D-1003-RH-M-EE	ESP 65	19	18.8	28	4.5	36	6	10	23	
12	2	34	KGF-D-1202-RH-M-EE	ESP 65	24	23.8	32	4.5	40	8	10	26	

* 法兰尺寸符合ISO 3408-2标准。



微型公制滚珠螺母 – 技术规格

KGM-D 圆柱形螺母

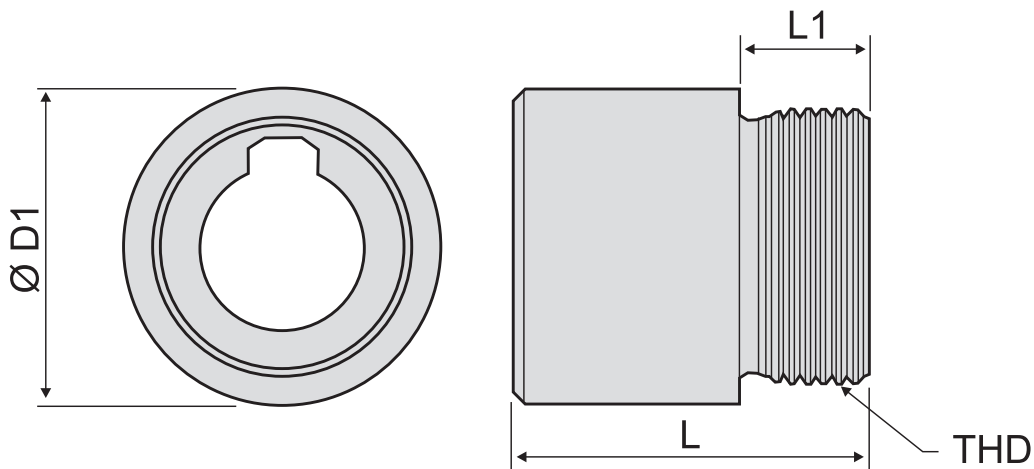


尺寸规格

标称直径	导程	滚珠螺母长度 (L)	滚珠螺母 P/N	螺母材料	尺寸		
					D1 (g6)	B × T (P9)	L10
[mm]	[mm]	[mm]			[mm]	[mm]	
8	2.5	18	KGM-D-0825-RH-M-EE	ESP 65	16	3 × 2	8
8	5	23	KGM-D-0805-RH-K-KK	ESP 65	16	3 × 2	8
10	2	24	KGM-D-1002-RH-M-EE	ESP 65	19	3 × 2	10
10	3	29	KGM-D-1003-RH-M-EE	ESP 65	19	3 × 2	13
12	2	34	KGM-D-1202-RH-M-EE	ESP 65	24	3 × 2	18

微型公制滚珠螺母 – 技术规格

KGM-G 螺纹型螺母



尺寸规格

标称直径	导程	滚珠螺母长度 (L)	滚珠螺母 P/N	螺母材料	尺寸		
					D1 (h12)	THD	L1
[mm]	[mm]	[mm]				[mm]	
8	2.5	18	KGM-G-0825-RH-M-00 ⁽¹⁾	ESP 65	16	M15 x 1	8
10	2	24	KGM-G-1002-RH-M-EE	ESP 65	19	M17 × 1	8
10	3	29	KGM-G-1003-RH-M-EE	ESP 65	19	M18 × 1	9
12	2	34	KGM-G-1202-RH-M-EE	ESP 65	24	M20 × 1	10

(1) 无刮油片选项。

美国、加拿大与墨西哥

Thomson
203A West Rock Road
Radford, VA 24141, USA
Phone: 1-540-633-3549
Fax: 1-540-633-0294
E-mail: thomson@regalrexnord.com
Literature: literature.thomsonlinear.com

欧洲

英国

Thomson
Office 9, The Barns
Caddsdow Business Park
Bideford, Devon, EX39 3BT
Phone: +44 1271 334 500
E-mail: thomson.europe@regalrexnord.com

德国

Thomson
Nürtinger Straße 70
72649 Wolfschlügen
Phone: +49 7022 504 403
Fax: +49 7022 504 405
E-mail: thomson.europe@regalrexnord.com

法国

Thomson
Phone: +33 243 50 03 30
E-mail: thomson.europe@regalrexnord.com

意大利

Thomson
Via per Cinisello 95/97
20834 Nova Milanese (MB)
Phone: +39 0362 366406
Fax: +39 0362 276790
E-mail: thomson.italy@regalrexnord.com

瑞典

Thomson
Bredbandsvägen 12
29162 Kristianstad
Phone: +46 44 590 2400
Fax: +46 44 590 2585
E-mail: thomson.europe@regalrexnord.com

亚洲

亚太地区

Thomson
E-mail: thomson.apac@regalrexnord.com

中国

Thomson
Rm 805, Scitech Tower
22 Jianguomen Wai Street
Beijing 100004
Phone: +86 400 606 1805
Fax: +86 10 6515 0263
E-mail: thomson.china@regalrexnord.com

印度

Kollmorgen – Div. of Altra Industrial Motion
India Private Limited
Unit no. 304, Pride Gateway, Opp. D-Mart,
Baner Road, Pune, 411045
Maharashtra
Phone: +91 20 67349500
E-mail: thomson.india@regalrexnord.com

韩国

Thomson
3033 ASEM Tower (Samsung-dong)
517 Yeongdong-daero
Gangnam-gu, Seoul, South Korea (06164)
Phone: + 82 2 6001 3223 & 3244
E-mail: thomson.korea@regalrexnord.com

南美洲

巴西

Thomson
Av. João Paulo Ablas, 2970
Jardim da Glória - Cotia SP - CEP: 06711-250
Phone: +55 11 4615 6300
E-mail: thomson.brasil@regalrexnord.com

www.thomsonlinear.com.cn

Miniature_Metric_Ball_Screws_BREN-0009-07 | 20240408SK
技术规格如有变更, 恕不另行通知。产品用户有责任决定此产品对特定应用的适用性。
所有商标均归其各自所有者。©2024 Thomson Industries, Inc



Linear Motion. Optimized.™

A REGAL REXNORD BRAND