

TRUE Planetary™ Planetengetriebe

Thomson – erste Wahl für optimierte Antriebslösungen

Oftmals geht es bei der idealen Design-Lösung nicht darum, die schnellste, robusteste, akkurateste oder kostengünstigste Alternative zu finden. Die Ideallösung stellt vielmehr ein optimales Gleichgewicht aus Leistung, Lebensdauer und Kosten dar.

Ihre mechanischen Antriebslösungen von einem hervorragend positionierten Lieferanten

Thomson hat einschlägige Vorteile, die uns zu Ihrem zuverlässigen Lieferanten für Mechanische Antriebslösungen machen:

- Thomson hat die reibungsfreie Linearlager-Technologie entwickelt. Wir verfügen über das branchenweit umfassendste Angebot an standardisierten mechanischen Antriebssystemen.
- Die kundenspezifische Anpassung von Standardprodukten ist bei Thomson üblich. Individuelle Komplettlösungen werden über das gesamte Portfolio hinweg angeboten.
- Setzen Sie auf Thomson – und damit auf eine über 70-jährige, weltumspannende Anwendungserfahrung in den unterschiedlichsten Branchen wie Verpackung, Fertigungsautomation, Materialhandhabung, Medizintechnik, umweltfreundliche Energien, Druck, Automobilbau, Werkzeugmaschinen, Luftfahrt und Verteidigung.
- Als Teil der Clqfsb-Gruppe hat Thomson sowohl finanzielle Stärke als auch einzigartige Ressourcen zur Kombination der Technologien in den Bereichen Steuerung, Antriebe, Motor, Getriebe, Kraftübertragung und Präzisionslinearantrieb.

Profitieren Sie von Innovation und Know-how

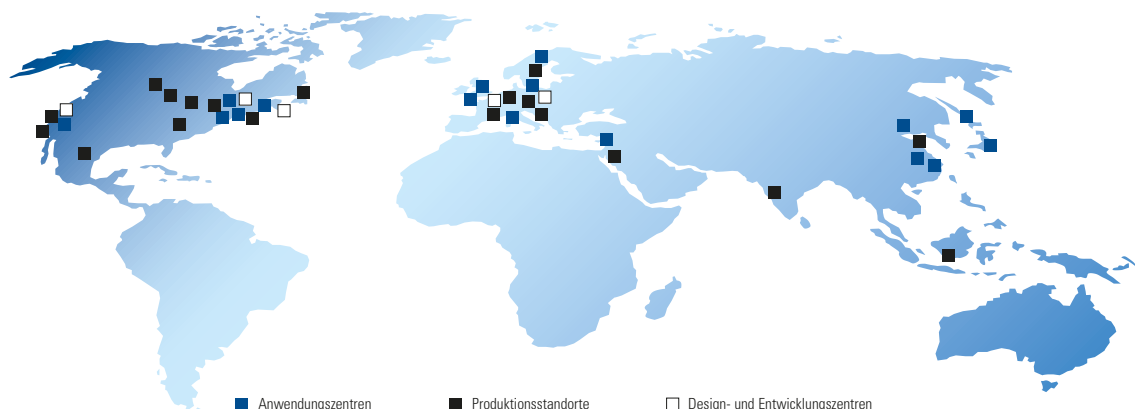
Eine Vielzahl an Informationen zu Produkten und Anwendungen finden Sie im Internet unter www.thomsonlinear.com. Dort sind ebenfalls 3D-Modelle zum Herunterladen, Software-Tools, unsere Händlersuche sowie unsere weltweiten Kontaktinformationen. Sollten Sie sofort Unterstützung brauchen, so setzen Sie sich bitte telefonisch unter +49 (0)7022 504 0 oder per E-Mail unter sales.germany@thomsonlinear.com mit uns in Verbindung. Lassen Sie sich bereits zu Beginn der Systementwicklung von uns beraten und erfahren Sie, wie Thomson Sie dabei unterstützen kann, das optimale Verhältnis zwischen Leistung, Lebensdauer und Kosten für Ihre Anwendung zu ermitteln. Wenden Sie sich an uns oder an einen unserer weltweit über 2.000 Vertriebspartner, um kurzfristig Ersatzteile zu erhalten.

Das Clqfsb Business System

Das Clqfsb Business System (CBS) wurde entwickelt, um unsere Arbeit noch effektiver auf die Anforderungen unserer Kunden abzustimmen. Durch den täglichen Einsatz von ausgereiften und leistungsoptimierten CBS-Maßnahmen wird eine stetige Verbesserung von Fertigungs- und Produktentwicklungsprozessen erreicht. CBS basiert auf den Prinzipien des Kaizen, die kontinuierlich und stringent auf die Beseitigung von Verschwendung in allen Unternehmensbereichen abzielen. CBS ist darauf ausgerichtet, im gesamten Unternehmen bahnbrechende Ergebnisse zur Erreichung von Wettbewerbsvorteilen in punkto Qualität, Lieferung und Leistung zu schaffen – Vorteile, die wir an Sie weitergeben.

Dank dieser Vorteile bietet Thomson nicht nur kürzere Markteinführungszeiten, sondern auch eine unübertroffene Produktauswahl, Servicequalität, Zuverlässigkeit und Produktivität.

Ihr Partner vor Ort – weltweit für Sie da



Produktübersicht	4	DuraTRUE 90™ (Doppelwellen) Getriebe	
True Planetary™ Planetengetriebe	6	in rechtwinkliger Bauform	63
True Planetengetriebe mit ballig gefräster Schrägverzahnung	7	DuraTRUE 90™ Größe 60D	64
PowerTRUE™ Getriebe in rechtwinkliger Bauform	8	DuraTRUE 90™ Größe 90D	65
RediMount™ Motormontagesystem	9	DuraTRUE 90™ Größe 115D	66
RediMount Richtlinie	10	DuraTRUE 90™ Größe 142D	67
Auswahl des Getriebes	11	Radiale und axiale Tragzahlen	68
Micron MOTIONEERING®	12		
Anpassung von Micron-Produkten	14		
AquaTRUE™ True-Planetengetriebe	15	ValueTRUE™ True-Planetengetriebe	69
AquaTRUE™ Einführung	16	ValueTRUE Abmessungen bei gerader Bauform ...	71
AquaTRUE™ Abmessungen	17	ValueTRUE Abmessungen bei rechtwinkliger Bauform ...	72
AquaTRUE™ Spezifikationen	18	Spezifikationen bei gerader Bauform: VT006-VT010 ...	73
Radiale und axiale Tragzahlen	19	Spezifikationen bei gerader Bauform: VT115-VT022 ...	74
		Spezifikationen bei rechtwinkliger Bauform: VTR006-VTR075 ...	75
		Spezifikationen bei rechtwinkliger Bauform: VTR090-VTR010 ...	76
		Spezifikationen bei rechtwinkliger Bauform: VTR115-VTR018 ...	77
		Radiale und axiale Tragzahlen	78
XTRUE™ True-Planetengetriebe	20		
XTRUE™ Einführung	21	UltraTRUE™ True-Planetengetriebe	
XTRUE™ Abmessungen	22	mit Schrägverzahnung	80
XTRUE™ Spezifikationen	23	UltraTRUE™ Größe 60	82
Radiale und axiale Tragzahlen	25	UltraTRUE™ Größe 75	83
		UltraTRUE™ Größe 90	84
		UltraTRUE™ Größe 10	85
		UltraTRUE™ Größe 115	86
		UltraTRUE™ Größe 14	87
		UltraTRUE™ Größe 18	88
		UltraTRUE™ Größe 22	89
		Radiale und axiale Tragzahlen	90
NemaTRUE™ True-Planetengetriebe	27	UltraTRUE 90™ Getriebe mit Schrägverzahnung	
NemaTRUE™ Größe 17	28	in rechtwinkliger Bauform	93
NemaTRUE™ Größe 23/60	29	UltraTRUE 90™ Größe 60	94
NemaTRUE™ Größe 34/90	30	UltraTRUE 90™ Größe 75	95
NemaTRUE™ Größe 42/115	31	UltraTRUE 90™ Größe 90	96
Radiale und axiale Tragzahlen	32	UltraTRUE 90™ Größe 10	97
		UltraTRUE 90™ Größe 115	98
		UltraTRUE 90™ Größe 14	99
		UltraTRUE 90™ Größe 18	100
		Radiale und axiale Tragzahlen	101
NemaTRUE 90™ Getriebe in rechtwinkliger Bauform	33	EverTRUE™ True-Planetengetriebe	102
NemaTRUE 90™ Größe 23	34	EverTRUE™ Größe 10	104
NemaTRUE 90™ Größe 34	33	EverTRUE™ Größe 14	105
NemaTRUE 90™ Größe 42	36	EverTRUE™ Größe 18	106
Radiale und axiale Tragzahlen	37	Radiale und axiale Tragzahlen	107
DuraTRUE™ True-Planetengetriebe	39	Formular zur Analyse des Getriebeeinsatzes	108
DuraTRUE™ Größe 60	40	Bestellinformation für Getriebe	109
DuraTRUE™ Größe 90	41		
DuraTRUE™ Größe 115	42		
DuraTRUE™ Größe 142	43		
Radiale und axiale Tragzahlen	44		
DuraTRUE 90™ Getriebe in rechtwinkliger Bauform ...	45		
DuraTRUE 90™ Größe 60	46		
DuraTRUE 90™ Größe 60S (Slim Line)	47		
DuraTRUE 90™ Größe 90	48		
DuraTRUE 90™ Größe 90S (Slim Line)	49		
DuraTRUE 90™ Größe 115	50		
DuraTRUE 90™ Größe 115S (Slim Line)	51		
DuraTRUE 90™ Größe 142	52		
DuraTRUE 90™ Größe 142S (Slim Line)	53		
Radiale und axiale Tragzahlen	55		
DuraTRUE 90™ (Hohlwelle)			
Getriebe in rechtwinkliger Bauform	57		
DuraTRUE 90™ Größe 90H	58		
DuraTRUE 90™ Größe 115H	59		
DuraTRUE 90™ Größe 142H	60		
Radiale und axiale Tragzahlen	61		

Versand von Micron True™-Planetengetrieben innerhalb von 24 Stunden!



Sie haben kurzfristigen Bedarf? Einzelheiten finden Sie auf der hinteren Umschlagseite.

AquaTRUE™

Merkmale

- Präzision: 13 Bogenminuten
- Baugrößen: 60 mm, 80 mm, 120 mm und 160 mm
- Drehmomentkapazität: bis zu 876 Nm

- Verfügbare Übersetzungen: 3:1 bis 10:1
- Radiale Belastbarkeit: bis zu 3730 N



XTRUE™

Merkmale

- Präzision: 13 Bogenminuten
- Baugrößen: 40 mm, 60 mm, 80 mm, 120 mm und 160 mm
- Drehmomentkapazität: bis zu 876 Nm

- Verfügbare Übersetzungen: 3:1 bis 100:1
- Radiale Belastbarkeit: bis zu 3730 N



NemaTRUE™

Merkmale

- Präzision: 13 Bogenminuten
- Baugrößen: 60 mm, 90 mm und 115 mm
- Drehmomentkapazität: bis zu 180 Nm

- Verfügbare Übersetzungen: 3:1 bis 100:1
- Radiale Belastbarkeit: bis zu 3730 N



NemaTRUE 90™ Rechtwinklige Bauform

Merkmale

- Präzision: 13 Bogenminuten
- Baugrößen: 23mm, 34mm und 42 mm
- Drehmomentkapazität: bis zu 255 Nm

- Verfügbare Übersetzungen: 1:1 bis 500:1
- Radiale Belastbarkeit: bis zu 2900 N



DuraTRUE™

Merkmale

- Präzision: 8 Bogenminuten
- Baugrößen: 60 mm, 90 mm, 115 mm und 142 mm
- Drehmomentkapazität: bis zu 834 Nm

- Verfügbare Übersetzungen: 3:1 bis 100:1
- Radiale Belastbarkeit: bis zu 11150 N



DuraTRUE 90™ Rechtwinklige Bauform

Merkmale

- Präzision: 8 Bogenminuten
- Baugrößen: 60 mm, 90 mm, 115 mm und 142 mm
- Drehmomentkapazität: bis zu 842 Nm

- Verfügbare Übersetzungen: 1:1 bis 500:1
- Radiale Belastbarkeit: bis zu 11150 N



DuraTRUE 90™ Hohlwelle

Merkmale

- Präzision: 8 Bogenminuten
- Baugrößen: 90 mm, 115 mm und 142 mm
- Drehmomentkapazität: bis zu 865 Nm

- Verfügbare Übersetzungen: 1:1 bis 500:1
- Radiale Belastbarkeit: bis zu 11150 N



DuraTRUE 90™ Doppelwelle

Merkmale

- Präzision: 8 Bogenminuten
- Baugrößen: 60 mm, 90 mm, 115 mm und 142 mm
- Drehmomentkapazität: bis zu 865 Nm
- Verfügbare Übersetzungen: 1:1 bis 500:1
- Radiale Belastbarkeit: bis zu 11150 N



ValueTRUE™

Merkmale

- Präzision: 4 Bogenminuten
- Baugrößen: 60, 75, 90, 100, 115, 140, 180 und 220 mm
- Drehmomentkapazität: bis zu 2969 Nm
- Verfügbare Übersetzungen: 4:1 bis 100:1
- Radiale Belastbarkeit: bis zu 37910 N



ValueTRUE 90™ Rechtwinkliger Bauform

Merkmale

- Präzision: 4 Bogenminuten
- Baugrößen: 60, 75, 90, 100, 115, 140 und 180 mm
- Drehmomentkapazität: bis zu 2800 Nm
- Verfügbare Übersetzungen: 1:1 bis 50:1
- Radiale Belastbarkeit: bis zu 37910 N



UltraTRUE™

Merkmale

- Präzision: 4 Bogenminuten
- Baugrößen: 60 mm, 75 mm, 90 mm, 100 mm, 115 mm, 140 mm, 180 mm und 220 mm
- Drehmomentkapazität: bis zu 3300 Nm
- Verfügbare Übersetzungen: 4:1 bis 100:1
- Radiale Belastbarkeit: bis zu 37910 N



UltraTRUE 90™ Rechtwinkliger Bauform

Merkmale

- Präzision: 4 Bogenminuten
- Baugrößen: 60 mm, 75 mm, 90 mm, 100 mm, 115 mm, 140 mm und 180 mm
- Drehmomentkapazität: bis zu 3111 Nm
- Verfügbare Übersetzungen: 1:1 bis 50:1
- Radiale Belastbarkeit: bis zu 37910 N



EverTRUE™ Dauerbetrieb

Merkmale

- Präzision: 4 Bogenminuten
- Baugrößen: 100, 140 und 180 mm
- Drehmomentkapazität: bis zu 1010 Nm
- Verfügbare Übersetzungen: 4:1 bis 100:1
- Radiale Belastbarkeit: bis zu 44600 N



True Planetary™ Planetengetriebe

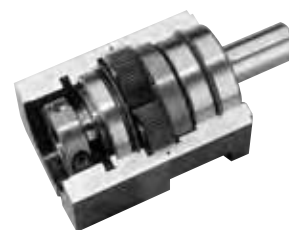
- Hohes Drehmoment-Größen-Verhältnis – ermöglicht kompakte Bauform
- Geringes Getriebeispiel – verhindert Positionierfehler durch Antriebsverlust
- Massenträgheitsanpassung – stabilisiert und steuert das Servosystem
- Hohe Steifigkeit – optimiert das Systemverhalten
- Selbstschmierung – verhindert kostspielige Wartung und Ausfallzeiten
- Hohe radiale Belastbarkeit – Montage von Riemenscheiben und Ritzeln direkt auf der Abtriebswelle



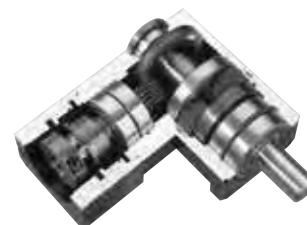
UltraTRUE™ Käfig (abtriebseitig)



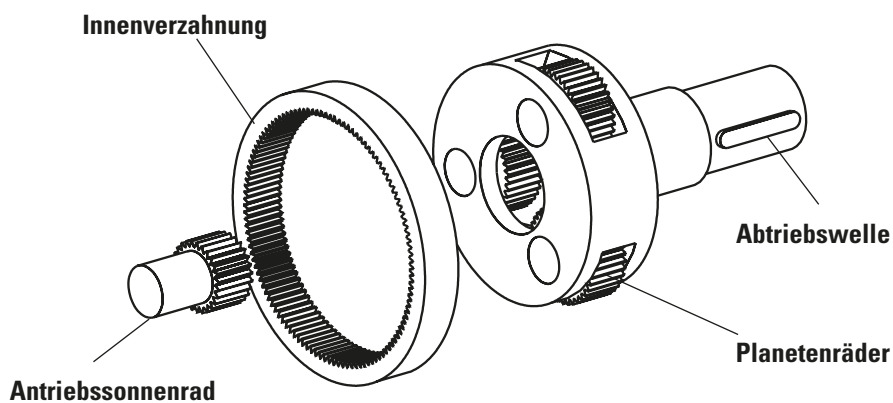
Planetenradverzahnung



DuraTRUE™ Planetengetriebe in gerader Bauform



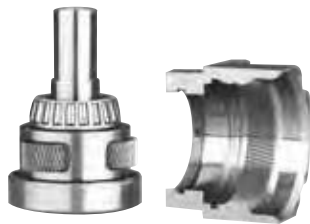
DuraTRUE 90™ Planetengetriebe in rechtwinkliger Bauform



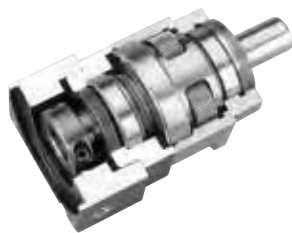
Getriebe	True-Planetenradverzahnung
AquaTRUE™	•
XTRUE™	•
NemaTRUE™	•
NemaTRUE 90™	•
DuraTRUE™	•
DuraTRUE 90™	•
UltraTRUE™	•
UltraTRUE 90™	•
ValueTRUE™	•
ValueTRUE 90™	•
EverTRUE™	

True Planetary™ Planetengetriebe mit ballig gefräster Schrägverzahnung

- Hohe Drehmomentkapazität
- Geringes Getriebespiel
- Laufruhiger Betrieb
- Bessere Lastverteilung
- Geräuscharm



Das abtriebseitige Gehäuse und die schräge Innenverzahnung sind aus einem Stück hochfestem Stahl gefertigt.



UltraTRUE™ Planetengetriebe in gerader Bauform



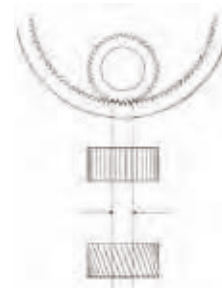
UltraTRUE 90™ Planetengetriebe in rechtwinkliger Bauform

Schrägverzahnte Getrieberräder sind neben ihrem geräuscharmen und laufruhigen Betrieb auch dafür bekannt, dass sie höhere Lasten als Zahnräder übertragen können. Beide dieser Eigenschaften der Schrägverzahnung resultieren aus einer verbesserten Überdeckung (effektive Zähne im Eingriff) im Vergleich zu Zahnradern. Die Balligkeit ist eine Modifizierung am Zahnprofil, welche die Ausrichtung des Zahneingriffs optimiert. Sie verbessert die Lastverteilung auf der Zahnflanke und reduziert stark beanspruchte Flächen, welche Lochfraß verursachen können.

Planetengetriebe werden oft für Hochpräzisionsanwendungen der Antriebstechnik gewählt, welche ein hohes Drehmoment-Volumen-Verhältnis, eine hohe Torsionssteifigkeit und ein geringes Spiel erfordern. Diese Eigenschaften waren bislang ausreichend, um den Marktanforderungen gerecht zu werden. Damit auch bei den jüngsten Entwicklungen in der Servomotor-Technologie Schritt gehalten wird, hat Thomson ein geräuscharmes, schrägverzahntes Getriebe mit hoher Drehmomentkapazität entwickelt.

Durch die Kombination der Planetenbauweise mit den positiven Eigenschaften von Balligkeit und Schrägverzahnung haben Thomson's Ingenieure das derzeit laufruhigste Getriebe auf dem Markt geschaffen.

Vergleich zwischen Geradverzahnung und Schrägverzahnung



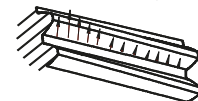
Die typische Überdeckung für eine Geradverzahnung liegt bei 1,5.

Die Überdeckung für eine vergleichbare Schrägverzahnung liegt bei 3,3 – mehr als die doppelte Überdeckung.

Als Überdeckung wird die sich zu einem beliebigen Zeitpunkt im Eingriff befindliche Anzahl der Zähne definiert. Je größer die Überdeckung, desto größer die Drehmomentbemessung der Verzahnung. **Eine Schrägverzahnung weist eine mehr als 2x so große Überdeckung wie eine Geradverzahnung auf.**

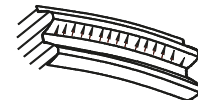
Vergleich zwischen nicht ballig und ballig gefräst

Fläche mit hoher Beanspruchung



Nicht ballig gefräst

Gleichmäßige Lastverteilung



Ballig gefräst

Balligkeit optimiert die Ausrichtung des Zahneingriffs innerhalb eines Zahnrad-Getriebes und erhöht damit die Drehmomentkapazität bei gleichzeitiger Verringerung der Lärmentwicklung. Darüber hinaus verbessert es die Lastverteilung auf der Zahnflanke und verringert dadurch stark beanspruchte Flächen.

Getriebe	True-Planetengetriebe mit ballig gefräster Schrägverzahnung
AquaTRUE™	
XTRUE™	
NemaTRUE™	
NemaTRUE 90™	
DuraTRUE™	
DuraTRUE 90™	
UltraTRUE™	•
UltraTRUE 90™	•
ValueTRUE™	•
ValueTRUE 90™	•
EverTRUE™	

PowerTRUE™ Getriebe in rechtwinkliger Bauform

- Geringeres Getriebeispiel durch Anpassung des Eingriffs einzelner Achsen
- Kompakte rechtwinklige Bauform durch Verwendung eines High-Tech-Kronenrads
- Extrem geräuscharmer Betrieb durch hohe Überdeckung
- Übersetzungsverhältnisse von 1:1 bis 5:1
- Wirkungsgrad von 98%



PowerTRUE™ Getriebe



Computervermessung eines Zahnprofils



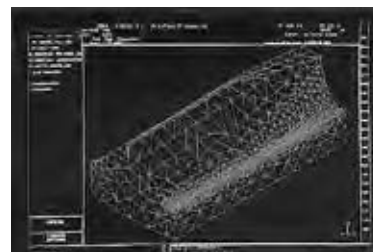
CNC-Bearbeitung eines PowerTRUE™ Zahnrades in rechtwinkliger Bauform

PowerTRUE™ Getriebebesatz in rechtwinkliger Bauform



Bei Verwendung von Standard-Kegelrädern sind Zahnradengriffe in rechtwinkliger Bauform typischerweise auf Übersetzungen von 1:1 bis 3:1 begrenzt. Im Vergleich dazu bietet der PowerTRUE 90-Getriebebesatz Übersetzungen bis zu 5:1.

Der Schlüssel zu einer höheren Drehmomentdichte, ist eine einzigartige Gestaltung der Zähne, welche durch eine komplexe Bearbeitung mittels moderner CNC-Geräte und -Software realisiert wird. In dieser Bauform befinden sich eine Vielzahl von Zähnen des Kronenrads gleichzeitig im Eingriff eines Standard-Evolventenritzels. Der ständige Zahneingriff sorgt für eine hohe Überdeckung zwischen Zahnrad und Ritzel, wobei die Drehmomente ein neues Höchstmaß erreichen und der Wirkungsgrad bei 98% liegt.



Moderne Software ermöglicht eine Belastungsanalyse des PowerTRUE Zahnprofils

Getriebe	PowerTRUE Verzahnung
AquaTRUE™	
XTRUE™	
NemaTRUE™	
NemaTRUE 90™	•
DuraTRUE™	
DuraTRUE 90™	•
UltraTRUE™	
UltraTRUE 90™	•
ValueTRUE™	
ValueTRUE 90™	•
EverTRUE™	

RediMount™ Motormontagesystem

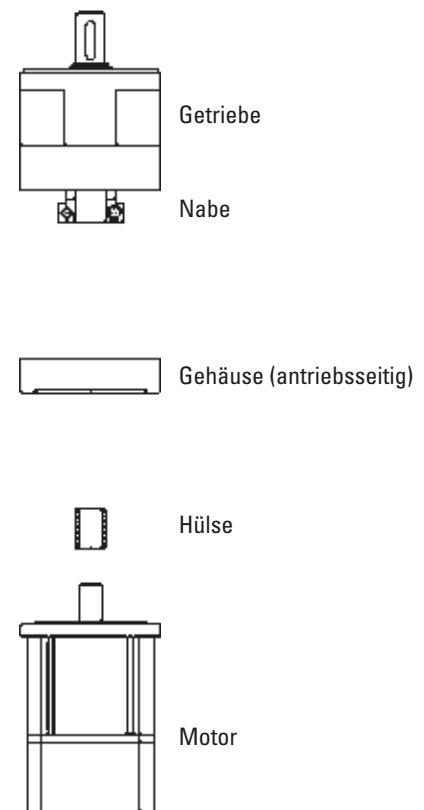
Montageanleitung

1. Schieben Sie die mitgelieferte Hülse in die Nabe ein und richten Sie die Nut der Hülse nach der Nut in der Nabe aus.
2. Platzieren Sie den Motor mit der nach oben gerichteten Abtriebswelle auf einer Arbeitsfläche oder Fixierhalterung. Befindet sich auf dem Motor eine Passfeder, so entfernen Sie diese und richten Sie die Passfedernut mit der Nut in der Nabe aus. Schieben Sie das Getriebe nach unten auf die Motorwelle.
3. Drehen Sie die Nabe, bis die Zugriffsflöcher des Gehäuses (antriebsseitig) über den Klemmschrauben der Nabe liegen.
4. Ziehen Sie die Schrauben der Nabe, mit Hilfe eines Drehmomentschlüssels, bis zu dem in der Tabelle angegebenen Voranzugswert an.
5. Schrauben Sie den Motor mittels der mitgelieferten Schrauben an das Getriebe.
6. Ziehen Sie die Schrauben der Nabe in drei Schritten an, wobei das Drehmoment, bis zum Erreichen des in der Tabelle angegebenen endgültigen Drehmoments, bei jedem Schritt erhöht wird.



Anzugsdrehmomente für die Schrauben der Nabe

Getriebetyp	Getriebe- größe	Drehmoment Voranzug		Endgültiges Drehmoment	
		in-lb	[Nm]	in-lb	[Nm]
NemaTRUE™ NemaTRUE 90™	23/60	2	0,2	39	4,4
	34/90	4	0,4	76	8,5
	42/115	16	1,8	316	36,0
DuraTRUE™ DuraTRUE 90™	60	2	0,2	39	4,4
	90	4	0,4	76	8,5
	115	16	1,8	316	36,0
	142	32	3,6	636	72,0
UltraTRUE™ UltraTRUE 90™ ValueTRUE™ ValueTRUE90™ EverTRUE™	60	2	0,2	39	4,4
	75/90	4	0,4	76	8,5
	100/115	16	1,8	316	36,0
	140	32	3,6	636	72,0
	180	55	6,3	1104	125,0
XTRUE™	40	0,5	0,05	9,6	1,09
	60	2	0,2	39	4,4
	80	4	0,4	76	8,5
	120	16	1,8	316	36
	160	32	3,6	636	72



Das Getriebe muss in vertikaler Ausrichtung montiert werden.

RediMount™ Richtlinie

Die folgende Tabelle zeigt die minimalen und maximalen Abmessungen für eine Motormontage in Bezug auf das RediMount. Falls Ihr Motor hier nicht zu finden ist, wenden Sie sich bitte an unsere Abteilung Application Engineering.

RediMount™ Motormontage Abmessungen

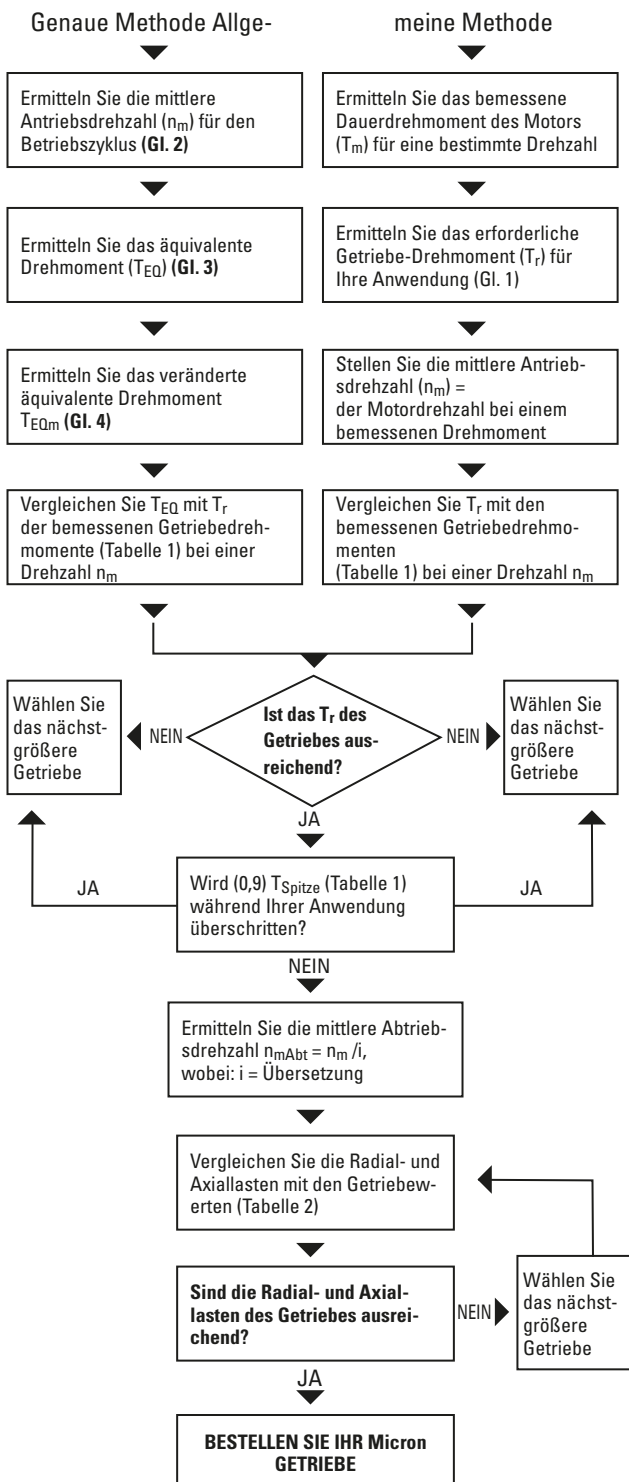
RediMount	Produkt wird eingesetzt in	Wellendurchmesser				Wellenlänge				Lochkreis				Zapfendurch.	
		min.		max.		min.		max.		min.		max.		max.	
		[mm]	[in]	[mm]	[in]	[mm]	[in]	[mm]	[in]	[mm]	[in]	[mm]	[in]	[mm]	[in]
RM040	XT040	4	0.16	10	0.39	13	0.51	27	1.06	38	1.50	68	2.68	50	1.97
RM060	NT23, NTP23, NT60, NTR23, DT060, DTR60, DTR060S, DTR060D, VT006, VTR006, UT006, UTR006, XT060, XTA050	6	0.24	14	0.55	17	0.67	39	1.54	60	2.36	105	4.13	80	3.15
RM075	VT075, VTR075, VT090, VTR090, UT075, UTR075, UT090, UTR090	9	0.35	20	0.79	22	0.87	64	2.52	68	2.68	145	5.71	110	4.33
RM090	NT34, NTP34, NT90, NTR34, DT090, DTR090, DTR090S, DTR090H, DTR090D, XT080, XTA070	9	0.35	20	0.79	22	0.87	64	2.52	68	2.68	145	5.71	110	4.33
RM100	VT010, VTR010, VT115, VTR115, UT010, UTR010, UT115, UTR115, ET010	9	0.35	26	1.02	25	0.98	65	2.56	91	3.58	165	6.50	130	5.12
RM115	NT42, NTP42, NT115, NTR42, DT115, DTR115, DTR115S, DTR115H, DTR115D, XT120, XTA120	9	0.35	26	1.02	25	0.98	65	2.56	91	3.58	165	6.50	130	5.12
RM142	DT142, DTR142, DTR142S, DTR142H, DTR142D, VT014, VTR014, UT014, UTR014, ET014, XT160, XTA155	13	0.51	35	1.38	36	1.42	81	3.19	106	4.17	230	9.06	180	7.09
RM180	VT018, VTR018, UT018, UTR018, ET018	19	0.75	52	2.05	39	1.54	111	4.37	130	5.12	300	11.81	250	9.84
RM220	UT220, VT220	19	0.75	52	2.05	39	1.54	115	4.53	165	6.50	381	15.00	300	11.81

Auswahl

Schritt 1: Wählen Sie die gewünschte Präzisionsklasse und Konfiguration des Getriebes (gerade oder rechtwinklige Bauform).

Schritt 2: Wählen Sie das geeignete Getriebe mittels genauer oder allgemeiner Methode.

Wenden Sie sich bei Anwendungen für den Dauerbetrieb bitte an die Abteilung Application Engineering.



Allgemeine Methode:

Erforderliches Getriebe-Drehmoment (Tr)

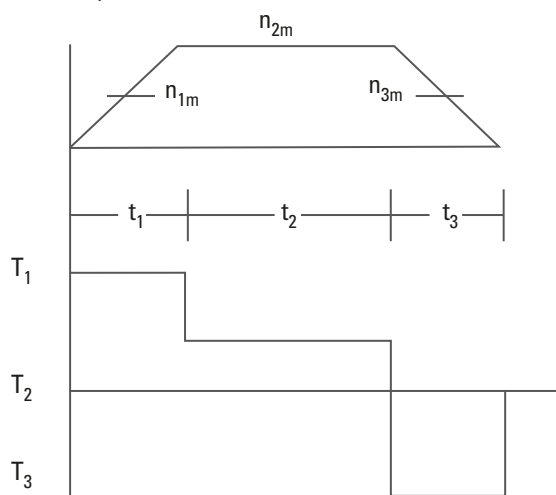
$$(1) T_r = T_M * x_i * x_e$$

Wobei: T_M^* = Dauerdrehmoment des Motors
 i = Getriebeübersetzung
 e = Wirkungsgrad des Getriebes

* Da viele Motoren ihr bemessenes Dauerdrehmoment für einen längeren Zeitraum überschreiten können, stellt der T_M -Wert lediglich einen Ausgangspunkt bei der Wahl des Getriebes dar. Wenden Sie die allgemeine Methode ausschließlich dann an, wenn die bemessene Dauerleistung des Motors in Ihrer Anwendung nicht überschritten wird.

Genauere Methode

Antriebsprofil



t_n = Zeitspanne n

n_{nm} = Mittlere Drehzahl innerhalb der Zeitspanne t_n

T_n = Drehmoment innerhalb der Zeitspanne t_n

Mittlere Antriebsdrehzahl (n_m)

$$(2) n_m = \frac{n_{1m}t_1 + n_{2m}t_2 + n_{3m}t_3 + \dots + n_{nm}t_n}{t_t}$$

Wobei $t_t = t_1 + t_2 + t_3 + \dots + t_n$

Äquivalentes Drehmoment (T_{EQ})

$$(3) T_{EQ} = \sqrt[8,7]{T_1^{8,7} \frac{n_{1m}t_1}{n_m t_t} + T_2^{8,7} \frac{n_{2m}t_2}{n_m t_t} + T_3^{8,7} \frac{n_{3m}t_3}{n_m t_t} + \dots + T_n^{8,7} \frac{n_{nm}t_n}{n_m t_t}}$$

Verändertes äquivalentes Drehmoment (T_{EQm})

$$(4) T_{EQm} = (T_{EQ})/Q$$

Q	# der Zyklen/Std.
1,0	>0
0,9	>1000
0,7	>2500
0,5	>5000

Dabei ist Q:

Für Dauerbetrieb und Anwendungen > 10.000 Zyklen/Std., wenden Sie sich bitte an die Abteilung Application Engineering.

Micron MOTIONEERING®

Das neue Online Dimensionierungs- und Auswahl-Tool für Micron TRUE Planetengetriebe.

Lassen Sie Micron MOTIONEERING® das Anwendungs-Engineering für Sie übernehmen!

Eine neuartige Methode, um Ihr Maschinen-Design zu optimieren und um Zeit zu sparen. So bauen Sie schneller eine bessere Maschine – leicht zu bedienen und kostenfrei. Überzeugen Sie sich selbst auf [www. MicronMOTIONEERING.com](http://www.MicronMOTIONEERING.com)

Ein Tool – zwei Funktionalitäten:

1. Dimensionierung und Auswahl:
Geben Sie im Bereich "Dimensionierung und Auswahl" ihre Anwendungsanforderungen in ein paar einfachen Schritten ein, um das für Ihre Anwendung passende Getriebe zu finden.
2. Getriebeauswahl nach Modellnummer:
Im Bereich "Getriebeauswahl nach Modellnummer" können Sie Getriebe über Baureihe, Modellnummer und Übersetzung auswählen. Das Tool stellt Ihnen umgehend eine bestellbare Teilenummer, sowie Preis- und Lieferinformationen zur Verfügung.



Wählen Sie die Auswahlmethode, die Ihnen am meisten zusagt: "Auswahl nach Modellnummer" oder "Dimensionierung und Auswahl".

Getriebeauswahl nach Modellnummer

Wenn Sie sich bereits für ein Getriebe entschieden haben, wählen Sie einfach die entsprechende Baureihe, Baugröße, Übersetzung und RediMount*. Micron MOTIONEERING liefert Ihnen die Teilenummer, sowie Preis- und Lieferinformationen. Des Weiteren stehen Ihnen hier 3D-Modelle, sowie eine Vielzahl an Katalogspezifikationen zur Verfügung.

- Sie wissen nicht, welches Ihr RediMount ist? Wählen Sie aus hunderten der aktuell gängigsten Motoren oder geben Sie die Abmessungen Ihres Motors manuell ein.
- Sie sind nicht sicher, ob Ihr Motor auf ein bestimmtes Getriebe passt? Das Tool zeigt Ihnen an, ob Sie eine Kombination gewählt haben, die außerhalb der Standard-Richtlinien liegt.



"Getriebeauswahl nach Modellnummer" ist eine schnelle und einfache Methode, wenn Sie mit Micron Getrieben vertraut sind und wissen wonach Sie suchen.

Sie brauchen kurzfristig ein Getriebe? Nutzen Sie Gearhead Express!

Das Micron MOTIONEERING Tool liefert Ihnen eine komplette Übersicht aller Größen und Übersetzungen, die für den Versand innerhalb von 24 Stunden, mittels dem Gearhead Express Programm zur Verfügung stehen.

* Alle Micron Getriebe haben das innovative RediMount™ System – das flexibelste Montagesystem auf dem Markt. Es ermöglicht einfache und fehlerfreie Montage auf jeden handelsüblichen Motor in drei einfachen Schritten: ausrichten, montieren und festziehen.

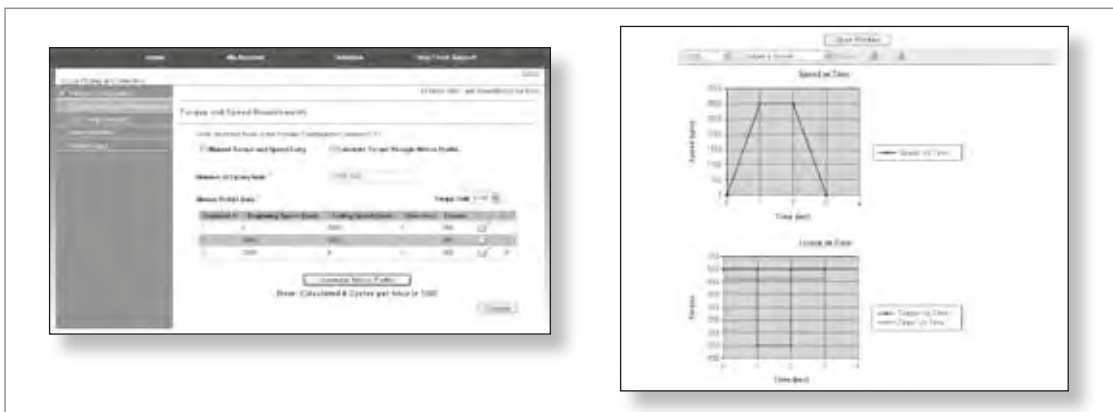
Micron MOTIONEERING®

Online Dimensionierungs- und Auswahl-Tool für Micron TRUE Planetengetriebe

Getriebe Dimensionierung und Auswahl

Folgen Sie diesen einfachen Schritten für die Dimensionierung und Auswahl:

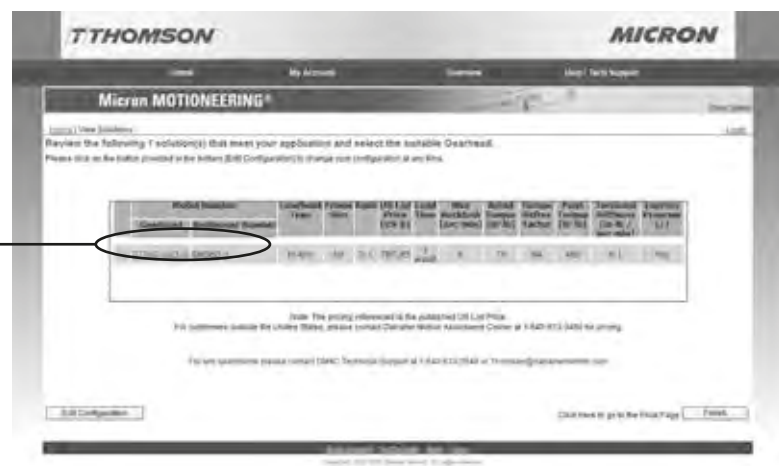
- Wählen Sie die Ausrichtung (gerade oder rechtwinklig).
- Wählen Sie die Getriebeispiel-Anforderungen.
- Treffen Sie Ihre Auswahl aus allen verfügbaren Übersetzungen für diese Kombination.
- Bei Bedarf weisen Sie die Radial- und Axiallasten auf der Abtriebswelle aus.
- Wählen Sie spezifische Anforderungen an Drehmoment und Drehzahl oder erstellen Sie ein komplettes Antriebsprofil.
- Das Tool berechnet Ihr T_{eq} (äquivalentes Drehmoment) und zeigt Ihnen ausschließlich Lösungen an, die zu Ihrer Anwendung passen.
- Wenn Sie nicht wissen, welches Ihr RediMount ist, können Sie aus einer Liste aller aktuell gängigen Motoren auswählen oder die Abmessungen Ihres Motors manuell eingeben.
- Überprüfen Sie Ihre Konfiguration auf der "Review Seite." Klicken Sie auf einen beliebigen Parameter, um bei Bedarf Änderungen vorzunehmen. Nach Bestätigung Ihrer Eingaben, erhalten Sie eine nach Preis sortierte Liste aller verfügbaren Lösungen.
- Der Drehmoment-Sicherheitsfaktor wird für jede Lösung angegeben, um eine maximale Lebensdauer des Getriebes zu ermöglichen.
- Als Ergebnis erhalten Sie die Preisangaben, eine für den Druck geeignete Zusammenfassung Ihrer Designlösung und die Möglichkeit, Ihre Angaben für eine spätere Nutzung zu speichern.
- Des Weiteren stehen Ihnen für Ihre spezielle Lösung 3D-Modelle in neutralen Dateiformaten oder als native CAD-Dateien für alle gängigen Programmpakete zur Verfügung (mehr als 25 Formate).



Nutzen Sie das Micron MOTIONEERING Tool um Ihr Antriebsprofil zu erstellen.

Nutzen Sie [www. MicronMOTIONEERING. com!](http://www.MicronMOTIONEERING.com)

- Das Micron MOTIONEERING Tool ist sehr leicht zu bedienen und stellt die schnellste Methode dar, um die Dimensionen und Größe für Ihr nächstes Getriebe akkurat zu bestimmen.
- Sparen Sie Geld, indem Sie sich einen Überblick über alle geeigneten Auswahlmöglichkeiten verschaffen.
- Automatische Berechnungen gewährleisten die richtige Lösung für Ihre Bedürfnisse.
- Das Tool nimmt Ihnen die Arbeit ab und liefert Ihnen die richtige Lösung für Ihre Anforderungen.



Anpassung von Micron-Produkten

Passen Sie jedes Getriebe an die Anforderungen der Maschine an

Dass Micron über 2.000 Größen- und Übersetzungs-Kombinationen standardmäßig liefern kann ist lange nicht alles. Das modulare Design des Micron Produktes ermöglicht es, viele Anpassungen am Produkt vorzunehmen, auch bei kleinen Mengen und mit geringer Auswirkung auf Preise und Lieferzeiten.

- Anpassung bei größeren Mengen möglich. Kontaktieren Sie unseren Kundenservice für Preise und Lieferzeiten.
- Einfache Anpassung bereits ab einem Stück möglich.

Anpassung	Produktreihe									
	UltraTRUE	UltraTRUE 90	ValueTRUE	ValueTRUE 90	DuraTRUE	DuraTRUE 90	NemaTRUE	NemaTRUE 90	XTRUE	EverTRUE
Verlängerung der Abtriebswelle ¹										
Verkürzen der Abtriebswelle										
Kleinerer Durchmesser der Abtriebswelle										
Größerer Durchmesser der Abtriebswelle										
Zusätzliche Gewindebohrung am Ende der Abtriebswelle										
Höhere Präzision ²										
Dichtigkeitsprüfung ³										
Tieftemperaturfett ⁴										
Lebensmittelechtes Schmierfett										
RediMount nach IP65 abgedichtet ⁵										
Spezielle Adapterplatten ⁶										
Spezielle Antriebsnabe ⁶										

¹ Bis zu 2 × der Standardlänge.

² Von 13 auf 8 Bogenmin. reduzieren.

³ Dichtigkeitsprüfung beinhaltet abdichtendes Schmiermittel und Dichtungen.

⁴ Bis -60°C erhältlich.

⁵ Inklusiv O-Ring Dichtung zwischen Gehäuse und Gewindeanschlussstücken.

⁶ Wird benötigt, wenn der Motor nicht unter der RediMount Richtlinie (siehe Seite 9) genannt wird.

Weitere Anpassungen, die auf Anfrage durchgeführt werden können

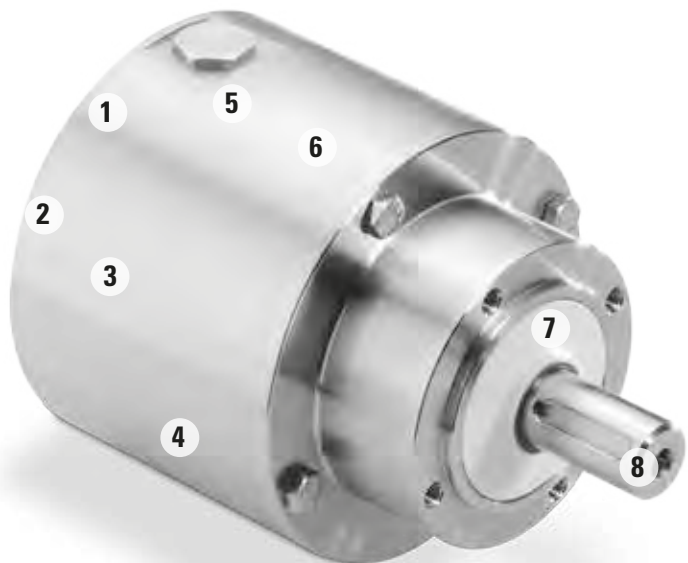
- Spezielle Lackierung
- Ritzel an der Abtriebswelle
- Design der Antriebswelle
- Abtriebswelle mit Keilwellenprofil
- Erstellung eines neuen Designs.

AquaTRUE™

True Planetary™ Planetengetriebe

Sofort lieferbar	
Präzision	13 Bogenminuten
Baugrößen	60 mm, 80 mm, 120 mm und 160 mm
Drehmomentkapazität	bis zu 876 Nm
Verfügbare Übersetzungen	3:1 bis 10:1
Radiale Belastbarkeit	bis zu 3730 N
Montagesystem	RediMount™

- ① Silikondichtung zur Versiegelung der Motor-Getriebe-Schnittstelle
- ② Runde und viereckige Motorträger
- ③ Einteilige Gehäuse – keine Außennähte
- ④ Dauerhaftes Produktkennzeichen (lasergraviert)
- ⑤ Ständige Prüfung nach IP66, IP67 und IP69K Schutzarten
- ⑥ Gehäuse aus Edelstahl der Serie 300
- ⑦ Berührungslose Labyrinthdichtung für minimale Abnutzung und maximalen Schutz
- ⑧ Edelstahl-Abtriebswelle



AquaTRUE™

Ein revolutionäres, korrosionsbeständiges und wasserdichtes Getriebe für die anspruchvollsten Anwendungen.

Einführung

Microns neues AquaTRUE Getriebe kombiniert die Leistungsstärke und Drehmomentkapazität der Micron True-Planetengetriebe mit speziellen Eigenschaften, die den strengen Anforderungen bei Anwendungen für die Verarbeitung, das Abfüllen und Verpacken von Lebensmitteln und Getränken, entwickelt wurden. Durch den IP66/IP67 und IP69K Schutz ist AquaTRUE widerstandsfähig gegenüber ätzenden Reinigungsmitteln und Hochdruckreinigungsverfahren. Bisher mussten viele Hersteller auf die Verwendung von Getrieben verzichten, da es für zahlreichen Anwendungen in extremen Einsatzgebieten kein Produkt gab, welches diese speziellen Anforderungen erfüllte. Das AquaTRUE-Getriebe ist so konstruiert, dass es überall innerhalb eines Anwendungs-Designs eingesetzt werden kann, unabhängig von den Umgebungsbedingungen. Somit entfallen die Kosten für zusätzliche Komponenten wie Kapseln, Abschirmungen oder mechanische Transmissionen.

Das aus 304er Edelstahl gefertigte Gehäuse schließt Rost und Korrosion jeglicher Art zuverlässig aus. Das lasergravierte, dauerhafte Produktkennzeichen von AquaTRUE, sowie das glatte, runde Außengehäuse ohne Außennähte und Ecken, verhindern die Ansammlung von Bakterien. Hierdurch ist AquaTRUE sehr leicht zu reinigen und eignet sich hervorragend für Reinigungen im Hochdruckverfahren.

- Baugrößen: 60 mm, 80 mm, 120 mm, 160 mm
- Präzision: max. 13 Bogenminuten
- Drehmomentkapazität: bis zu 876 Nm
- Verfügbare Übersetzungen: 3:1 bis 10:1 (einstufig)

Eigenschaften und Vorteile

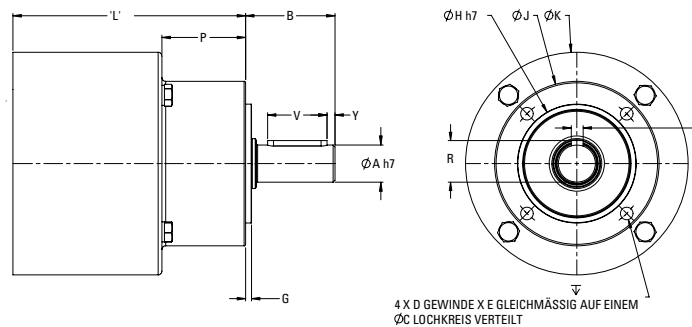
- Rundes Gehäuse
- Keine Außennähte
- Edelstahl der 300er Serie
- Schutzarten IP66, IP67 und IP69K für Antrieb und Abtrieb
- NSF/ANSI 169 Zertifizierung
- Keine Ecken oder Flächen, in den sich Bakterien ansammeln können
- Kein Eindringen von Fremdstoffen
- Korrosionsbeständig
- Für Hochdruckreinigungsverfahren geeignet



MICRON

AquaTRUE™

True Planetary™ Planetengetriebe



* 'L' Abmessung variiert in Abhängigkeit vom angewendeten Motor.
Bitte beachten Sie: Montage-Adapter sind sowohl für runde, als auch für viereckige Motoren erhältlich.

Abmessungen

Teilenummer	A Abtriebswellen- Durchmesser mm [in]	B Abtriebswellen- Länge mm [in]	Y Abstand Wellenlänge mm [in]	V Passfedernut Länge mm [in]	R Passfedernut- Höhe mm [in]	I Nutenbreite mm [in]	H Zapfen- Durchmesser mm [in]	J Gehäuse- Durchmesser mm [in]
AQT060	14 [0,55]	38 [1,51]	2,5 [0,10]	25 [0,98]	16 [0,63]	5 [0,20]	43 [1,69]	60 [2,36]
AQT080	20 [0,79]	42,4 [1,67]	4,0 [0,16]	28 [1,10]	22,5 [0,89]	6 [0,24]	60 [2,36]	80 [3,15]
AQT120	25 [0,98]	59,5 [2,34]	5 [0,20]	40 [1,57]	28 [1,10]	8 [0,31]	80 [3,15]	110,5 [4,36]
AQT160	40 [1,57]	90,5 [3,57]	8,0 [0,32]	65 [2,55]	43 [1,69]	12 [0,47]	105 [4,13]	140 [5,50]

Abmessungen

Teilenummer	G Zapfenlänge mm [in]	D Abtriebseitiges Gehäuse-Gewinde	Q Gewindetiefe mm [in]	K Gehäusedurchmesser Antrieb mm [in]	*L Standardlänge mm [in]	C Lochkreis mm [in]	P Gehäuselänge Abtrieb mm [in]
AQT060	6,9 [0,27]	M5x0,8-6H	12 [0,47]	92 [3,62]	91,6 [3,61]	52 [2,05]	38,5 [1,51]
AQT080	6,3 [0,25]	M6x1,0-6H	16 [0,63]	114,5 [4,51]	125,7 [4,95]	70 [2,76]	31,8 [1,25]
AQT120	7,3 [0,29]	M10x1,5-6H	22 [0,87]	150 [5,9]	149 [5,87]	95 [3,74]	56,9 [2,24]
AQT160	8,3 [0,33]	M12x1,75-6H	36 [1,42]	188,7 [7,43]	196,6 [7,74]	122,4 [4,82]	76,6 [3,02]

Spezifikationen

Teilenummer	Stufen	Spiel [Bogenmin]	Wirkungsgrad	Gewicht		Verfügbare Übersetzungen
				kg	[lbs]	
AQT060	1	13	93%	2,4	5,4	3:1, 4:1, 5:1, 7:1, 10:1
AQT080	1	13	93%	5,7	12,7	3:1, 4:1, 5:1, 7:1, 8:1, 10:1
AQT120	1	13	93%	12,0	26,5	3:1, 4:1, 5:1, 7:1, 10:1
AQT160	1	13	93%	24,8	53,8	3:1, 4:1, 5:1, 7:1, 10:1

T_r = Bemessenes Abtriebsdrehmoment bei bemessener Drehzahl für gegebene Lebensdauer in Stunden.

T_{spitze} = Zulässiges kurzzeitiges Spitzendrehmoment für Notaus oder Stoßbelastung

J = Massenträgheitsmoment bezogen auf Antriebswelle (inklusive Ritzelsatz).

Änderungen vorbehalten.

AquaTRUE™

True Planetary™ Planetengetriebe

Leistungsspezifikationen

Teilenummer	Übersetzung	20000 Std. Lebensdauer				Tspitze Nm [in-lb]	J kg-cm ² [in-lb sec ² *10 ⁻⁴]	Torsionssteifigkeit Nm/Bogenmin [in-lb/Bogenmin]	
		T _r (1000 U/min) Nm [in-lb]	T _r (2000 U/min) Nm [in-lb]	T _r (3000 U/min) Nm [in-lb]	T _r (4000 U/min) Nm [in-lb]				
AQT060	AQT060-003	3:1	16 [139]	13 [112]	12 [102]	11 [93]	55 [483]	0,57 [5,1]	1,4 [12,6]
	AQT060-004	4:1	20 [177]	17 [149]	15 [130]	14 [121]	46 [409]	0,48 [4,0]	1,4 [12,1]
	AQT060-005	5:1	18 [158]	15 [130]	13 [112]	12 [102]	48 [427]	0,41 [3,6]	1,3 [11,8]
	AQT060-007	7:1	17 [149]	14 [121]	12 [102]	11 [93]	43 [381]	0,37 [3,2]	1,2 [11,0]
	AQT060-010	10:1	16 [139]	15 [130]	14 [121]	13 [112]	47 [418]	0,35 [3,1]	1,1 [10,1]
AQT080	AQT080-003	3:1	59 [520]	48 [427]	43 [381]	39 [344]	165 [1459]	2,4 [21,5]	5,8 [51,7]
	AQT080-004	4:1	70 [623]	58 [511]	53 [465]	48 [427]	165 [1459]	1,9 [17,1]	5,7 [50,5]
	AQT080-005	5:1	65 [576]	53 [465]	47 [418]	43 [381]	165 [1459]	1,7 [14,9]	5,5 [49,1]
	AQT080-007	7:1	63 [558]	50 [446]	45 [400]	40 [353]	165 [1459]	1,5 [13,0]	4,9 [43,0]
	AQT080-008	8:1	62 [549]	49 [434]	45 [398]	42 [372]	165 [1460]	1,4 [12,6]	4,6 [41,0]
	AQT080-010	10:1	54 [474]	48 [427]	45 [400]	43 [381]	165 [1459]	1,4 [12,3]	4,9 [43,2]
AQT120	AQT120-003	3:1	90 [799]	74 [650]	65 [576]	59 [520]	298 [2639]	9,0 [80]	12,1 [107]
	AQT120-004	4:1	107 [948]	89 [790]	79 [697]	74 [650]	298 [2639]	7,3 [65]	11,7 [103]
	AQT120-005	5:1	99 [873]	81 [716]	71 [632]	65 [576]	298 [2639]	6,5 [57]	11,3 [100]
	AQT120-007	7:1	97 [855]	79 [697]	68 [604]	63 [558]	298 [2639]	5,7 [51]	10,6 [94]
	AQT120-010	10:1	87 [771]	79 [697]	74 [650]	69 [613]	298 [2639]	5,4 [48]	9,8 [87]
AQT160	AQT160-003	3:1	317 [2806]	257 [2277]	228 [2016]	209 [1849]	876 [7750]	37 [327]	42,4 [375]
	AQT160-004	4:1	371 [3280]	305 [2695]	272 [2407]	251 [2221]	876 [7750]	27 [239]	39,7 [351]
	AQT160-005	5:1	350 [3094]	284 [2509]	251 [2221]	230 [2035]	876 [7750]	22 [195]	37,6 [333]
	AQT160-007	7:1	344 [3048]	278 [2463]	246 [2174]	225 [1989]	876 [7750]	19 [168]	34,6 [306]
	AQT160-010	10:1	222 [1961]	198 [1756]	185 [1635]	175 [1552]	876 [7750]	17 [150]	31,2 [276]

T_r = Bemessenes Abtriebsdrehmoment bei bemessener Drehzahl für gegebene Lebensdauer in Stunden.

T_{spitze} = Kurzzeitig zulässiges Spitzendrehmoment für Notaus oder Stoßbelastung.

J = Massenträgheitsmoment bezogen auf Antriebswelle (inklusive Ritzelsatz).

Änderungen vorbehalten.

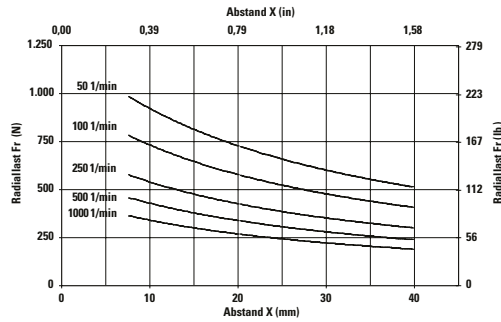
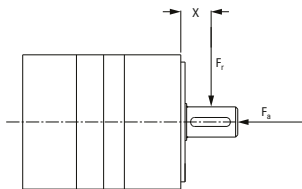
MICRON

AquaTRUE™

True Planetary™ Planetengetriebe

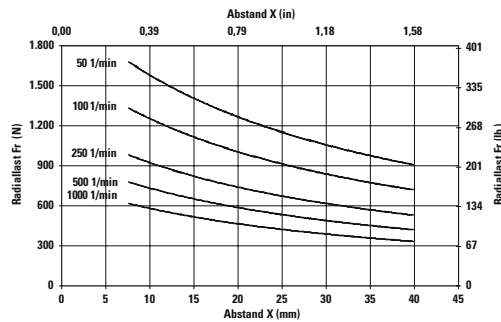
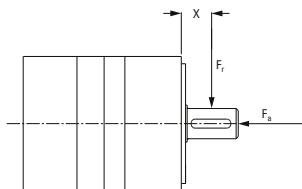
Radiale und axiale Tragzahlen

AQT060



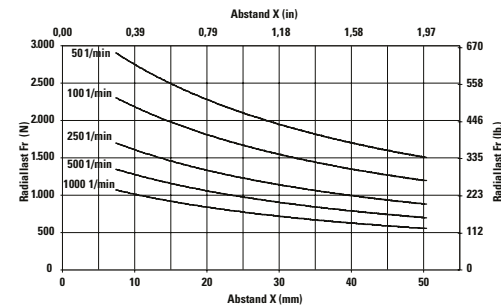
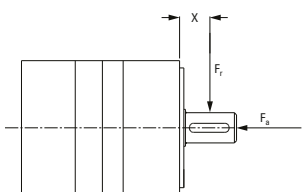
Drehzahl U/min	Axiallast, F_a N [lb.]
50	2542 [571]
100	2017 [454]
250	1486 [334]
500	1180 [265]
1000	936 [211]

AQT080



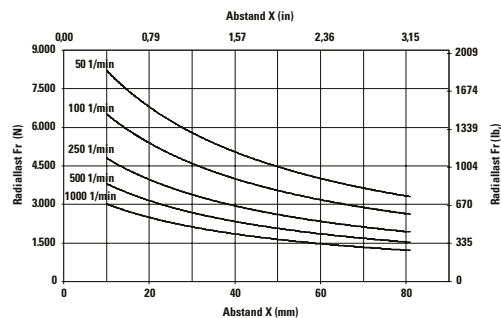
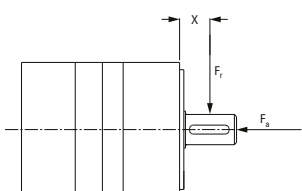
Drehzahl U/min	Axiallast, F_a N [lb.]
50	3780 [850]
100	3000 [675]
250	2211 [497]
500	1755 [394]
1000	1393 [313]

AQT120



Drehzahl U/min	Axiallast, F_a N [lb.]
50	6894 [1550]
100	5471 [1230]
250	4034 [907]
500	3203 [720]
1000	2540 [571]

AQT160



Drehzahl U/min	Axiallast, F_a N [lb.]
50	14.122 [3175]
100	11.209 [2520]
250	8260 [1857]
500	6556 [1474]
1000	5204 [1170]

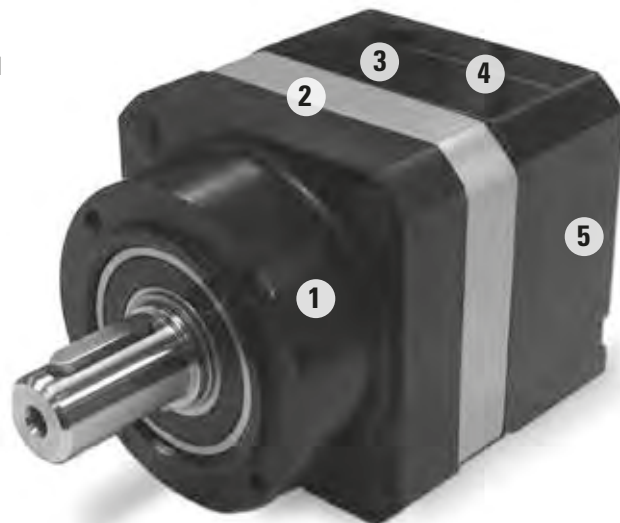
Die Diagramme geben die zulässige Radiallast bei einem gegebenen Abstand (X) von der Montagefläche wieder, basierend auf einer L₁₀ Lebensdauer von 20.000 Stunden für die mittlere Abtriebsdrehzahl.

XTRUE™

True Planetary™ Planetengetriebe

Sofort lieferbar	
Präzision	13 Bogenminuten
Baugrößen	40 mm, 60 mm, 80 mm, 120 mm und 160 mm
Drehmomentkapazität	bis zu 876 Nm
Verfügbare Übersetzungen	3:1 bis 10:1
Radiale Belastbarkeit	bis zu 3730 N
Montagesystem	RediMount™

- 1 Abgedichtete Rillenkugellager**
gewährleisten hohe radiale Belastbarkeit und eine präzise Ausrichtung des Antriebssonnenrads
- 2 HRC 55-60 Stahlzahnräder**
gewährleisten höchste Verschleißfestigkeit und eine erhöhte Reibungslosigkeit beim Getriebeispiel
- 3 Das RediMount™ System**
gewährleistet eine fehlerfreie Motormontage
- 4 Das eloxierte Aluminiumgehäuse**
reduziert das Gewicht und beugt Korrosion vor



XTRUE™

True Planetary™ Planetengetriebe

Einführung

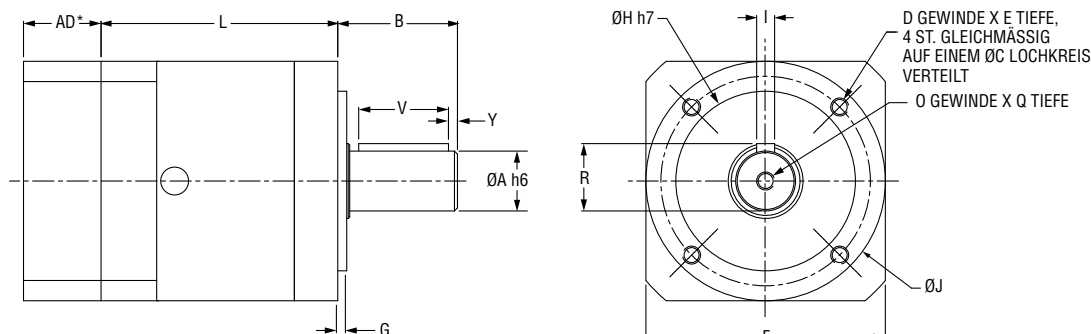
Das neue Präzisionsgetriebe der XTRUE Serie ergänzt unser True-Planetengetriebe™ Sortiment, welches bereits heute die weltweit größte Auswahl an Planetengetrieben bietet.

Eigenschaften und Vorteile

- Baugrößen (5): 40 mm, 60 mm, 80 mm, 120 mm, 160 mm
- Präzision: 13 Bogenminuten
- Drehmomentkapazität: bis zu 876 Nm
- Verfügbare Übersetzungen: 3:1 bis 100:1
- Bewegen Sie höhere Lasten einfacher und leiser. True Planetenradverzahnung bietet erhöhte Belastbarkeit, geringeres Getriebespiel und geräuschärmeren Betrieb.
- Erfahren Sie geringere Ausfallzeiten, mittels dem flexiblen Montagesystem: Das RediMount™ System lässt sich auf jedem Motor in 3 einfachen Schritten montieren: ausrichten, montieren und festziehen.
- Vereinfachen Sie den Austausch mittels der Abtriebswelle mit Gewindefläche, welche einen einfachen Drop-in-Ersatz ermöglicht.
- Sie gestalten Ihre Maschine umweltfreundlich: Die Baugruppe sowie alle Komponenten erfüllen die EU-Richtlinie 2002/95/EU (RoHS).

XTRUE™

True Planetary™ Planetengetriebe



*AD = Adapterlänge
Die Länge des Adapters variiert je nach Motor. Nähere Angaben erhalten Sie bei unserem Kundenservice.

Abmessungen

Teilenummer	A Abtriebswellen- Durchmesser mm [in]	B Abtriebswellen- Länge mm [in]	Y Abstand Wellenlänge mm [in]	V Passfedernut- Länge mm [in]	R Passfedernut- Höhe mm [in]	I Nutenbreite mm [in]	H Zapfendurchmesser mm [in]	J Gehäuse-Du- rchmesser mm [in]	G Zapfenlänge mm [in]
XT040	10 [0,39]	26 [1,02]	2,5 [0,10]	18 [0,71]	11,2 [0,44]	3 [0,12]	26 [1,02]	40 [1,57]	2 [0,08]
XT060	14 [0,55]	35 [1,37]	2,5 [0,10]	25 [0,98]	16 [0,63]	5 [0,20]	40 [1,57]	60 [2,36]	3 [0,12]
XT080	20 [0,79]	40 [1,57]	4,0 [0,16]	28 [1,10]	22,5 [0,89]	6 [0,24]	60 [2,36]	80 [3,15]	3 [0,12]
XT120	25 [0,98]	55 [2,16]	5,0 [0,20]	40 [1,57]	28 [1,10]	8 [0,31]	80 [3,15]	115 [4,53]	4 [0,16]
XT160	40 [1,57]	87 [3,42]	8,0 [0,32]	65 [2,55]	43 [1,69]	12 [0,47]	130 [5,12]	160 [6,30]	5 [0,20]

Abmessungen

Teilenummer	D Gewinde	E Gewindetiefe mm [in]	O Abtriebswellen- Gewinde	Q Gewindetiefe mm [in]	F Vierkantflansch mm [in]	L Länge mm [in]		C Lochkreis mm [in]
						3:1 - 10:1	15:1 - 100:1	
XT040	M4	6 [0,24]	M3	9 [0,35]	42 [1,65]	36,5 [1,43]	49,5 [1,94]	34 [1,34]
XT060	M5	8 [0,31]	M5	12 [0,47]	61 [2,40]	51 [2,00]	68 [2,67]	52 [2,05]
XT080	M6	10 [0,39]	M6	16 [0,63]	90 [3,54]	67 [2,64]	90 [3,54]	70 [2,76]
XT120	M10	16 [0,63]	M10	22 [0,87]	119 [4,53]	87,3 [3,44]	179 [4,67]	100 [3,94]
XT160	M12	20 [0,79]	M16	36 [1,42]	142 [5,59]	119,6 [4,71]	168,9 [6,65]	145 [5,71]

Spezifikationen

Teilenummer	Stufen	Spiel [Bogenmin]	Wirkungsgrad	Gewicht		Verfügbare Übersetzungen
				kg	[lbs]	
XT040	1	13	93%	0,45	[1,0]	3:1, 5:1, 10:1 15:1; 25:1, 30:1, 50:1, 100:1
	2	15	88%	0,5	[1,1]	
XT060	1	13	93%	1,0	[2,2]	3:1, 4:1, 5:1, 7:1; 10:1 15:1, 20:1, 25:1, 30:1, 40:1, 50:1; 70:1; 100:1
	2	15	88%	1,2	[2,6]	
XT080	1	13	93%	3,0	[6,6]	3:1, 4:1, 5:1, 7:1; 8:1; 10:1 15:1, 20:1, 25:1, 30:1, 40:1, 50:1; 70:1; 80:1; 100:1
	2	15	88%	3,7	[8,1]	
XT120	1	13	93%	5,7	[12,5]	3:1, 4:1, 5:1, 7:1; 10:1 15:1, 20:1, 25:1, 30:1, 40:1, 50:1; 70:1; 100:1
	2	15	88%	7,3	[16,1]	
XT160	1	13	93%	12,8	[28,2]	3:1, 4:1, 5:1, 7:1; 10:1 15:1, 20:1, 25:1, 30:1, 40:1, 50:1; 70:1; 100:1
	2	15	88%	17,2	[37,8]	

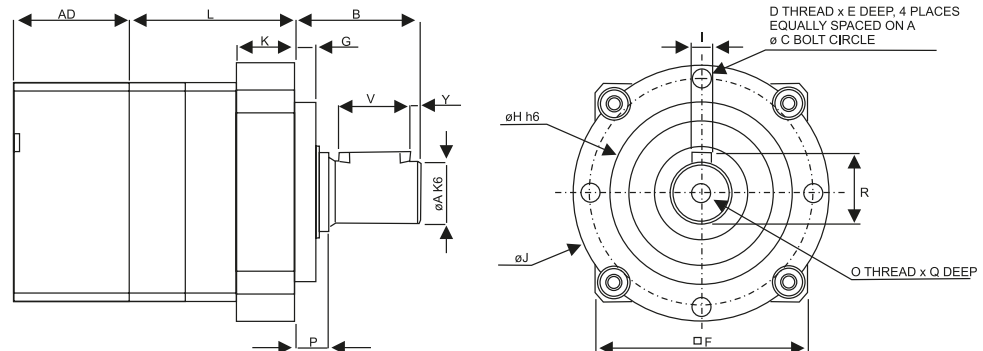
Änderungen vorbehalten.

XTRUE™

True Planetary™ Planetengetriebe



XTA



*AD = Adapterlänge
Die Länge des Adapters variiert je nach Motor. Nähere Angaben erhalten Sie bei unserem Kundenservice.

Abmessungen

Teilenummer	A Abtriebswellen- Durchmesser mm [in]	B Abtriebswellen- Länge mm [in]	Y Abstand Wellenlänge mm [in]	V Passfedernut- Länge mm [in]	R Passfedernut- Höhe mm [in]	I Nutenbreite mm [in]	H Zapfen- durchmesser mm [in]	J Gehäuse- Durchmesser mm [in]	G Zapfenlänge mm [in]
XTA050	12 [0.47]	24.5 [0.97]	2 [0.079]	14 [0.55]	13.5 [0.53]	4 [0.16]	35 [1.38]	50 [1.97]	4 [0.16]
XTA070	16 [0.79]	36 [1.42]	2 [0.079]	25 [0.98]	18 [0.71]	5 [0.20]	52 [2.05]	70 [2.76]	5 [0.20]
XTA090	22 [0.87]	46 [1.81]	2 [0.079]	32 [1.26]	24.5 [0.96]	6 [0.24]	68 [2.68]	90 [3.54]	5 [0.20]
XTA120	32 [1.26]	70 [2.76]	4 [0.16]	50 [1.97]	35 [1.39]	10 [0.40]	90 [3.54]	120 [4.72]	6 [0.24]

Abmessungen

Teilenummer	D Gewinde	E Gewind- etiefe mm [in]	O Abtriebs- wellen- Gewinde	Q Gewind- etiefe mm [in]	F Vierkant- lansch mm [in]	L Länge mm [in]		C Lochkreis mm [in]	C Bolt Circle mm [in]
						3:1 - 10:1	15:1 - 100:1		
XTA050	M4x0.7-6H	8 [0.32]	M4x0.7-6H	8 [0.32]	42 [1.65]	11.7 [0.46]	33 [1.29]	46 [1.80]	44 [1.73]
XTA070	M5x0.8-6H	10 [0.40]	M5x0.8-6H	10 [0.40]	61 [2.40]	34.1 [1.34]	49 [1.93]	66.5 [2.62]	62 [2.44]
XTA090	M6x1.0-6H	12 [0.47]	M8x1.25-6H	13 [0.51]	90 [3.54]	24.5 [0.96]	65 [2.55]	87.5 [3.45]	80 [3.15]
XTA120	M8x1.25-6H	16 [0.63]	M12x1.75-6H	22 [0.87]	115 [4.53]	33.1 [1.30]	85.5 [3.36]	117 [4.60]	108 [4.25]

Spezifikationen

Teilenummer	Stufen	Spiel [Bogenmin]	Wirkungs- grad	Gewicht		Verfügbare Übersetzungen
				kg	[lbs]	
XTA050	1	13	93%	0.45	[1.0]	3:1, 5:1, 10:1
	2	15	88%	0.5	[1.1]	15:1; 25:1, 30:1, 50:1, 100:1
XTA070	1	13	93%	1.0	[2.2]	3:1, 4:1, 5:1, 7:1; 10:1
	2	15	88%	1.2	[2.6]	15:1, 20:1, 25:1, 30:1, 40:1, 50:1; 70:1; 100:1
XTA090	1	13	93%	3.0	[6.6]	3:1, 4:1, 5:1, 7:1; 8:1; 10:1
	2	15	88%	3.7	[8.1]	15:1, 20:1, 25:1, 30:1, 40:1, 50:1; 70:1; 80:1; 100:1
XTA120	1	13	93%	5.7	[12.5]	3:1, 4:1, 5:1, 7:1; 10:1
	2	15	88%	7.3	[16.1]	15:1, 20:1, 25:1, 30:1, 40:1, 50:1; 70:1; 100:1

Specifications subject to change without notice.



Leistungsspezifikationen

Teilenummer	Über- setzung	20000 Std. Lebensdauer				Tspitze Nm [in-lb]	J kg-cm ² [in-lb- sec ² *10 ⁻⁴]	Torsionssteifigkeit Nm/Bogenmin [in-lb/Bogenmin]	
		T _r (1000 U/min) Nm [in-lb]	T _r (2000 U/min) Nm [in-lb]	T _r (3000 U/min) Nm [in-lb]	T _r (4000 U/min) Nm [in-lb]				
XT040	XT040-003	3:1	5.2 [46]	4.2 [37]	3.7 [33]	3.4 [30]	15.6 [138]	0.013 [0.12]	0.7 [6.2]
	XT040-005	5:1	6.1 [54]	5.3 [47]	3.6 [32]	4.3 [38]	18.3 [162]	0.005 [0.04]	0.7 [6.2]
	XT040-010	10:1	5.8 [51]	4.6 [41]	4.1 [36]	3.7 [33]	17.2 [152]	0.003 [0.03]	0.7 [6.2]
	XT040-015	15:1	8.4 [74]	6.8 [60]	6.0 [53]	5.5 [49]	25.2 [223]	0.004 [0.04]	0.7 [6.2]
	XT040-025	25:1	9.3 [82]	7.6 [67]	6.7 [59]	6.1 [54]	27.8 [246]	0.004 [0.04]	0.7 [6.2]
	XT040-030	30:1	9.5 [84]	8.4 [74]	7.5 [66]	6.8 [60]	28.6 [253]	0.003 [0.03]	0.7 [6.2]
	XT040-050	50:1	11.3 [100]	9.3 [82]	8.2 [73]	7.6 [67]	33.8 [299]	0.003 [0.03]	0.7 [6.2]
XT040-100	100:1	8.1 [72]	7.5 [66]	7.1 [63]	6.9 [61]	24.4 [216]	0.003 [0.03]	0.7 [6.2]	
XTA050	XTA050-003	3:1	5.2 [46]	4.2 [37]	3.7 [33]	3.4 [30]	15.6 [138]	0.013 [0.12]	0.7 [6.2]
	XTA050-005	5:1	6.1 [54]	5.3 [47]	3.6 [32]	4.3 [38]	18.3 [162]	0.005 [0.04]	0.7 [6.2]
	XTA050-010	10:1	5.8 [51]	4.6 [41]	4.1 [36]	3.7 [33]	17.2 [152]	0.003 [0.03]	0.7 [6.2]
	XTA050-015	15:1	8.4 [74]	6.8 [60]	6.0 [53]	5.5 [49]	25.2 [223]	0.004 [0.04]	0.7 [6.2]
	XTA050-025	25:1	9.3 [82]	7.6 [67]	6.7 [59]	6.1 [54]	27.8 [246]	0.004 [0.04]	0.7 [6.2]
	XTA050-030	30:1	9.5 [84]	8.4 [74]	7.5 [66]	6.8 [60]	28.6 [253]	0.003 [0.03]	0.7 [6.2]
	XTA050-050	50:1	11.3 [100]	9.3 [82]	8.2 [73]	7.6 [67]	33.8 [299]	0.003 [0.03]	0.7 [6.2]
XTA050-100	100:1	8.1 [72]	7.5 [66]	7.1 [63]	6.9 [61]	24.4 [216]	0.003 [0.03]	0.7 [6.2]	
XT060	XT060-003	3:1	16 [139]	13 [112]	12 [102]	11 [93]	55 [483]	0.52 [4.6]	1.8 [15.9]
	XT060-004	4:1	20 [177]	17 [149]	15 [130]	14 [121]	46 [409]	0.46 [4.1]	1.8 [15.9]
	XT060-005	5:1	18 [158]	15 [130]	13 [112]	12 [102]	48 [427]	0.46 [4.1]	1.8 [15.9]
	XT060-007	7:1	17 [149]	14 [121]	12 [102]	11 [93]	43 [381]	0.46 [4.1]	1.8 [15.9]
	XT060-010	10:1	16 [139]	15 [130]	14 [121]	13 [112]	47 [418]	0.44 [3.9]	1.8 [15.9]
	XT060-015	15:1	26 [232]	21 [186]	19 [167]	17 [149]	55 [483]	0.46 [4.1]	1.8 [15.9]
	XT060-020	20:1	27 [242]	25 [223]	22 [195]	21 [186]	48 [427]	0.46 [4.1]	1.8 [15.9]
	XT060-025	25:1	25 [223]	23 [204]	20 [177]	19 [167]	55 [483]	0.46 [4.1]	1.8 [15.9]
	XT060-030	30:1	29 [260]	26 [232]	23 [204]	21 [186]	55 [483]	0.46 [4.1]	1.8 [15.9]
	XT060-040	40:1	28 [251]	27 [242]	27 [242]	25 [223]	48 [427]	0.44 [3.9]	1.8 [15.9]
	XT060-050	50:1	26 [232]	25 [223]	25 [223]	23 [204]	55 [483]	0.44 [3.9]	1.8 [15.9]
	XT060-070	70:1	25 [223]	24 [214]	24 [214]	22 [195]	48 [427]	0.44 [3.9]	1.8 [15.9]
	XT060-100	100:1	21 [186]	20 [177]	19 [167]	18 [158]	43 [381]	0.44 [3.9]	1.8 [15.9]
XTA070	XTA070-003	3:1	16 [139]	13 [112]	12 [102]	11 [93]	55 [483]	0.52 [4.6]	1.8 [15.9]
	XTA070-004	4:1	20 [177]	17 [149]	15 [130]	14 [121]	46 [409]	0.46 [4.1]	1.8 [15.9]
	XTA070-005	5:1	18 [158]	15 [130]	13 [112]	12 [102]	48 [427]	0.46 [4.1]	1.8 [15.9]
	XTA070-007	7:1	17 [149]	14 [121]	12 [102]	11 [93]	43 [381]	0.46 [4.1]	1.8 [15.9]
	XTA070-010	10:1	16 [139]	15 [130]	14 [121]	13 [112]	47 [418]	0.44 [3.9]	1.8 [15.9]
	XTA070-015	15:1	26 [232]	21 [186]	19 [167]	17 [149]	55 [483]	0.46 [4.1]	1.8 [15.9]
	XTA070-020	20:1	27 [242]	25 [223]	22 [195]	21 [186]	48 [427]	0.46 [4.1]	1.8 [15.9]
	XTA070-025	25:1	25 [223]	23 [204]	20 [177]	19 [167]	55 [483]	0.46 [4.1]	1.8 [15.9]
	XTA070-030	30:1	29 [260]	26 [232]	23 [204]	21 [186]	55 [483]	0.46 [4.1]	1.8 [15.9]
	XTA070-040	40:1	28 [251]	27 [242]	27 [242]	25 [223]	48 [427]	0.44 [3.9]	1.8 [15.9]
	XTA070-050	50:1	26 [232]	25 [223]	25 [223]	23 [204]	55 [483]	0.44 [3.9]	1.8 [15.9]
	XTA070-070	70:1	25 [223]	24 [214]	24 [214]	22 [195]	48 [427]	0.44 [3.9]	1.8 [15.9]
	XTA070-100	100:1	21 [186]	20 [177]	19 [167]	18 [158]	43 [381]	0.44 [3.9]	1.8 [15.9]
XT080	XT080-003	3:1	59 [520]	48 [427]	43 [381]	39 [344]	165 [1459]	2.2 [19.5]	5.4 [47.8]
	XT080-004	4:1	70 [623]	58 [511]	53 [465]	48 [427]	165 [1459]	1.8 [15.9]	5.4 [47.8]
	XT080-005	5:1	65 [576]	53 [465]	47 [418]	43 [381]	165 [1459]	1.8 [15.9]	5.4 [47.8]
	XT080-007	7:1	63 [558]	50 [446]	45 [400]	40 [353]	165 [1459]	1.7 [15.0]	5.4 [47.8]
	XT080-008	8:1	62 [549]	49 [434]	45 [398]	42 [372]	165 [1460]	1.6 [14.2]	5.4 [47.8]
	XT080-010	10:1	54 [474]	48 [427]	45 [400]	43 [381]	165 [1459]	1.8 [15.9]	5.4 [47.8]
	XT080-015	15:1	90 [799]	78 [688]	69 [613]	63 [558]	175 [1552]	1.8 [15.9]	5.4 [47.8]

XTRUE™

True Planetary™ Planetengetriebe



Alle Übersetzungen
versandbereit in 24
Stunden!

Gearhead Express™

Leistungsspezifikationen

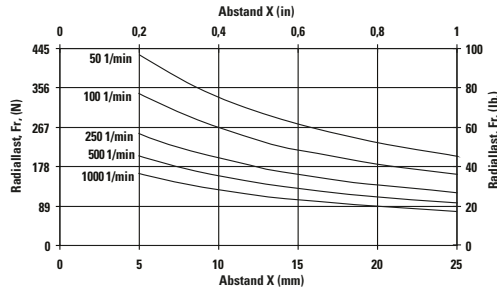
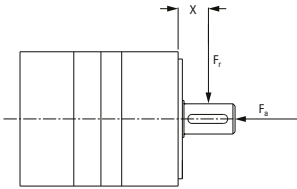
Teilenummer	Über- setzung	20000 Std. Lebensdauer				Tspitze Nm [in-lb]	J kg-cm ² [in-lb- sec ² *10 ⁻⁴]	Torsionssteifigkeit Nm/Bogenmin [in-lb/Bogenmin]	
		T _r (1000 U/min) Nm [in-lb]	T _r (2000 U/min) Nm [in-lb]	T _r (3000 U/min) Nm [in-lb]	T _r (4000 U/min) Nm [in-lb]				
XT080	XT080-020	20:1	92 [818]	88 [781]	81 [716]	75 [660]	175 [1552]	1.5 [13.3]	5.4 [47.8]
	XT080-025	25:1	87 [771]	83 [734]	76 [669]	69 [613]	175 [1552]	1.7 [15.0]	5.4 [47.8]
	XT080-030	30:1	100 [883]	90 [799]	85 [753]	78 [688]	175 [1552]	1.7 [15.0]	5.4 [47.8]
	XT080-040	40:1	96 [846]	92 [818]	90 [799]	88 [781]	175 [1552]	1.6 [14.2]	5.4 [47.8]
	XT080-050	50:1	90 [799]	87 [771]	85 [753]	83 [734]	175 [1552]	1.6 [14.2]	5.4 [47.8]
	XT080-070	70:1	88 [781]	85 [753]	83 [734]	82 [725]	175 [1552]	1.6 [14.2]	5.4 [47.8]
	XT080-080	80:1	84 [743]	80 [708]	78 [690]	74 [655]	175 [1549]	1.6 [14.2]	5.4 [47.8]
XTA090	XTA090-100	100:1	72 [641]	67 [595]	63 [558]	61 [539]	175 [1552]	1.6 [14.2]	5.4 [47.8]
	XTA090-003	3:1	59 [520]	48 [427]	43 [381]	39 [344]	165 [1459]	2.2 [19.5]	5.4 [47.8]
	XTA090-004	4:1	70 [623]	58 [511]	53 [465]	48 [427]	165 [1459]	1.8 [15.9]	5.4 [47.8]
	XTA090-005	5:1	65 [576]	53 [465]	47 [418]	43 [381]	165 [1459]	1.8 [15.9]	5.4 [47.8]
	XTA090-007	7:1	63 [558]	50 [446]	45 [400]	40 [353]	165 [1459]	1.7 [15.0]	5.4 [47.8]
	XTA090-008	8:1	62 [549]	49 [434]	45 [398]	42 [372]	165 [1460]	1.6 [14.2]	5.4 [47.8]
	XTA090-010	10:1	54 [474]	48 [427]	45 [400]	43 [381]	165 [1459]	1.8 [15.9]	5.4 [47.8]
	XTA090-015	15:1	90 [799]	78 [688]	69 [613]	63 [558]	175 [1552]	1.8 [15.9]	5.4 [47.8]
	XTA090-020	20:1	92 [818]	88 [781]	81 [716]	75 [660]	175 [1552]	1.5 [13.3]	5.4 [47.8]
	XTA090-025	25:1	87 [771]	83 [734]	76 [669]	69 [613]	175 [1552]	1.7 [15.0]	5.4 [47.8]
	XTA090-030	30:1	100 [883]	90 [799]	85 [753]	78 [688]	175 [1552]	1.7 [15.0]	5.4 [47.8]
	XTA090-040	40:1	96 [846]	92 [818]	90 [799]	88 [781]	175 [1552]	1.6 [14.2]	5.4 [47.8]
	XTA090-050	50:1	90 [799]	87 [771]	85 [753]	83 [734]	175 [1552]	1.6 [14.2]	5.4 [47.8]
XTA090-070	70:1	88 [781]	85 [753]	83 [734]	82 [725]	175 [1552]	1.6 [14.2]	5.4 [47.8]	
XTA090-080	80:1	84 [743]	80 [708]	78 [690]	74 [655]	175 [1549]	1.6 [14.2]	5.4 [47.8]	
XTA090-100	100:1	72 [641]	67 [595]	63 [558]	61 [539]	175 [1552]	1.6 [14.2]	5.4 [47.8]	
XT120 / XTA120	XT(A)120-003	3:1	90 [799]	74 [650]	65 [576]	59 [520]	298 [2639]	4.4 [39]	17.4 [154.0]
	XT(A)120-004	4:1	107 [948]	89 [790]	79 [697]	74 [650]	298 [2639]	3 [27]	17.4 [154.0]
	XT(A)120-005	5:1	99 [873]	81 [716]	71 [632]	65 [576]	298 [2639]	2.9 [26]	17.4 [154.0]
	XT(A)120-007	7:1	97 [855]	79 [697]	68 [604]	63 [558]	298 [2639]	2.8 [25]	17.4 [154.0]
	XT(A)120-010	10:1	87 [771]	79 [697]	74 [650]	69 [613]	298 [2639]	2.5 [22]	17.4 [154.0]
	XT(A)120-015	15:1	146 [1292]	119 [1050]	105 [929]	96 [846]	298 [2639]	2.9 [26]	17.4 [154.0]
	XT(A)120-020	20:1	169 [1496]	139 [1227]	124 [1097]	114 [1013]	298 [2639]	2.9 [26]	17.4 [154.0]
	XT(A)120-025	25:1	161 [1422]	130 [1152]	116 [1022]	106 [939]	298 [2639]	2.9 [26]	17.4 [154.0]
	XT(A)120-030	30:1	180 [1589]	146 [1292]	129 [1143]	119 [1050]	298 [2639]	2.5 [22]	17.4 [154.0]
	XT(A)120-040	40:1	187 [1654]	169 [1496]	150 [1329]	139 [1227]	298 [2639]	2.5 [22]	17.4 [154.0]
	XT(A)120-050	50:1	179 [1580]	161 [1422]	142 [1254]	130 [1152]	298 [2639]	2.5 [22]	17.4 [154.0]
XT160	XT(A)120-070	70:1	176 [1561]	159 [1403]	140 [1236]	128 [1134]	298 [2639]	2.5 [22]	17.4 [154.0]
	XT(A)120-100	100:1	120 [1059]	109 [966]	104 [920]	100 [883]	298 [2639]	2.5 [22]	17.4 [154.0]
	XT160-003	3:1	317 [2806]	257 [2277]	228 [2016]	209 [1849]	876 [7750]	23 [204]	50.5 [446.9]
	XT160-004	4:1	371 [3280]	305 [2695]	272 [2407]	251 [2221]	876 [7750]	15 [133]	50.5 [446.9]
	XT160-005	5:1	350 [3094]	284 [2509]	251 [2221]	230 [2035]	876 [7750]	14 [124]	50.5 [446.9]
	XT160-007	7:1	344 [3048]	278 [2463]	246 [2174]	225 [1989]	876 [7750]	15 [133]	50.5 [446.9]
	XT160-010	10:1	222 [1961]	198 [1756]	185 [1635]	175 [1552]	876 [7750]	12 [106]	50.5 [446.9]
	XT160-015	15:1	508 [4498]	417 [3689]	370 [3271]	339 [3001]	876 [7750]	15 [133]	50.5 [446.9]
	XT160-020	20:1	513 [4544]	481 [4256]	428 [3791]	395 [3494]	876 [7750]	15 [133]	50.5 [446.9]
	XT160-025	25:1	492 [4358]	460 [4070]	407 [3605]	374 [3308]	876 [7750]	15 [133]	50.5 [446.9]
XT160-030	30:1	562 [4971]	508 [4498]	455 [4024]	417 [3689]	876 [7750]	12 [106]	50.5 [446.9]	
XT160-040	40:1	536 [4739]	513 [4544]	500 [4423]	481 [4256]	876 [7750]	13 [115]	50.5 [446.9]	
XT160-050	50:1	515 [4553]	492 [4358]	479 [4237]	460 [4070]	876 [7750]	12 [106]	50.5 [446.9]	
XT160-070	70:1	509 [4507]	487 [4312]	474 [4191]	455 [4024]	876 [7750]	12 [106]	50.5 [446.9]	
XT160-100	100:1	306 [2704]	279 [2472]	265 [2342]	254 [2249]	876 [7750]	12 [106]	50.5 [446.9]	

XTRUE™

True Planetary™ Planetengetriebe

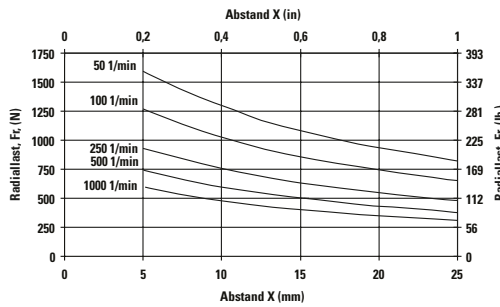
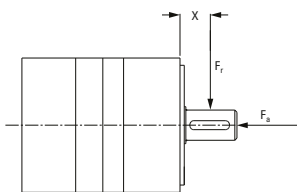
Radiale und axiale Tragzahlen

XT040



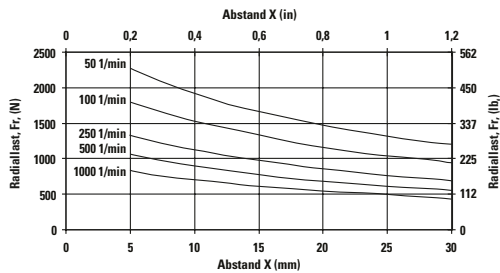
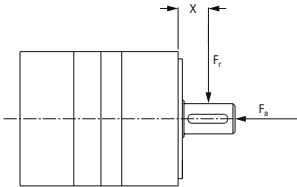
Drehzahl U/min	Axiallast, F_a N [lb _f]
50	737 [166]
100	585 [132]
250	431 [97]
500	342 [77]
1000	272 [61]

XT060



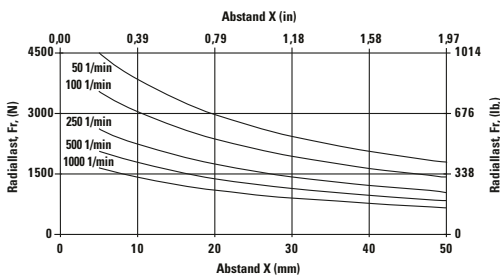
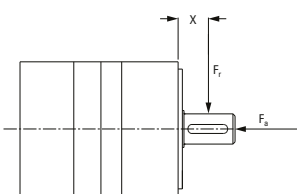
Drehzahl U/min	Axiallast, F_a N [lb _f]
50	2542 [571]
100	2017 [454]
250	1486 [334]
500	1180 [265]
1000	936 [211]

XT080



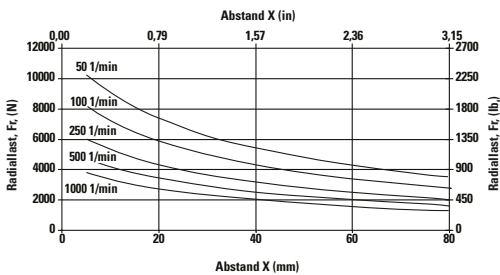
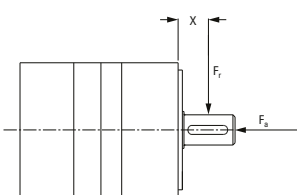
Drehzahl U/min	Axiallast, F_a N [lb _f]
50	3780 [850]
100	3000 [675]
250	2211 [497]
500	1755 [394]
1000	1393 [313]

XT120



Drehzahl U/min	Axiallast, F_a N [lb _f]
50	6894 [1550]
100	5471 [1230]
250	4034 [907]
500	3203 [720]
1000	2540 [571]

XT160



Drehzahl U/min	Axiallast, F_a N [lb _f]
50	14.122 [3175]
100	11.209 [2520]
250	8260 [1857]
500	6556 [1474]
1000	5204 [1170]

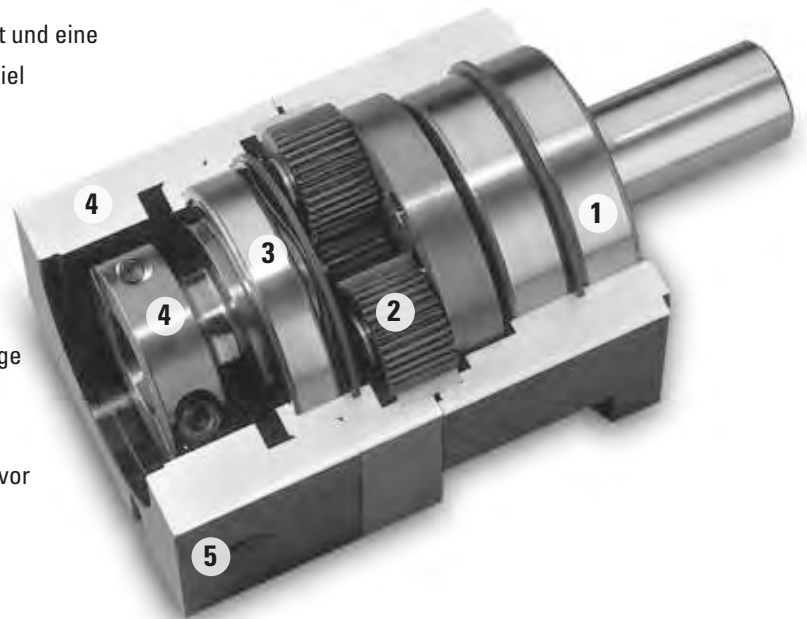
Die Diagramme geben die zulässige Radiallast bei einem gegebenen Abstand (X) von der Montagefläche wieder, basierend auf einer L10 Lebensdauer von 20.000 Stunden für die mittlere Abtriebsdrehzahl.

NemaTRUE™

True Planetary™ Planetengetriebe

Sofort lieferbar	
Präzision	13 Bogenminuten
Baugrößen	17, 23/60 mm, 34/90 mm und 42/115 mm
Drehmomentkapazität	bis zu 180 Nm
Verfügbare Übersetzungen	3:1 bis 10:1
Radiale Belastbarkeit	bis zu 3730 N
Montagesystem	RediMount™

- 1 **Abgedichtete Rillenkugellager**
gewährleisten hohe radiale Belastbarkeit
- 2 **HRC 55-60 Stahlzahnräder**
gewährleisten höchste Verschleißfestigkeit und eine erhöhte Reibungslosigkeit beim Getriebespiel
- 3 **Abgedichtete Rillenkugellager**
gewährleisten eine präzise Ausrichtung des Antriebssonnenrads
- 4 **Das RediMount™ System**
gewährleistet eine fehlerfreie Motormontage
- 5 **Das eloxierte Aluminiumgehäuse**
reduziert das Gewicht und beugt Korrosion vor



Versand von Micron True™-Planetengetrieben innerhalb von 24 Stunden!

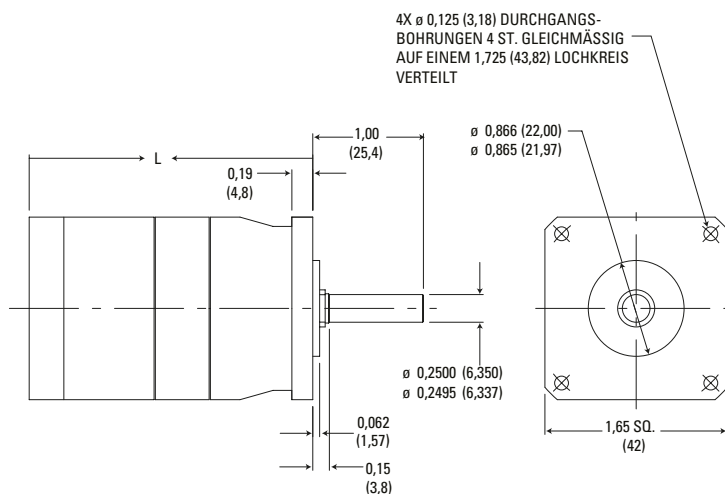


Sie haben kurzfristigen Bedarf? Einzelheiten finden Sie auf der hinteren Umschlagseite.

NemaTRUE™ Größe 17

True Planetary™ Planetengetriebe

Englisch



Übersetzung ¹	Abmessung 'L' in [mm]	Getriebespiel [Bogenmin]	Gewicht lb [kg]	Wirkungsgrad
3:1 bis 10:1	2,28 [58]	13 max	0,75 [0,34]	93%
15:1 bis 100:1	2,77 [71]	15 max	0,95 [0,43]	88%

Abmessungen in Zoll (mm)
Messung des Wirkungsgrads bei 100% des bemessenen Drehmoments.
Die Gesamtlänge kann in Abhängigkeit vom angewendeten Motor variieren.

Leistungsspezifikationen

Teilenummer	Übersetzung ¹	20000 Std. Lebensdauer				Tspitze in-lb [Nm]	J in-lb-sec ² x10 ⁻⁴ [kg-cm ²]	Torsionssteifigkeit in-lb/Bogenmin [Nm/Bogenmin]
		T _r (1000 U/min) in-lb [Nm]	T _r (2000 U/min) in-lb [Nm]	T _r (3000 U/min) in-lb [Nm]	T _r (4000 U/min) in-lb [Nm]			
NT17-003	3:1	41 [4,7]	34 [3,8]	29 [3,3]	27 [3,1]	170 [19,2]	0,115 [0,013]	2,36 [0,268]
NT17-005	5:1	44 [5,0]	37 [4,2]	33 [3,7]	30 [3,4]	170 [19,2]	0,040 [0,005]	2,36 [0,268]
NT17-010	10:1	30 [3,4]	28 [3,1]	25 [2,8]	23 [2,6]	170 [19,2]	0,030 [0,003]	2,36 [0,268]
NT17-015	15:1	47 [5,3]	47 [5,3]	47 [5,3]	42 [4,7]	170 [19,2]	0,037 [0,004]	2,36 [0,268]
NT17-025	25:1	78 [8,8]	58 [6,6]	53 [6,0]	48 [5,5]	170 [19,2]	0,037 [0,004]	2,36 [0,268]
NT17-030	30:1	57 [6,4]	52 [5,9]	48 [5,4]	46 [5,2]	170 [19,2]	0,026 [0,003]	2,36 [0,268]
NT17-050	50:1	91 [10,3]	78 [8,8]	65 [7,4]	60 [6,7]	170 [19,2]	0,026 [0,003]	2,36 [0,268]
NT17-100	100:1	40 [4,5]	38 [4,3]	35 [4,0]	33 [3,8]	170 [19,2]	0,026 [0,003]	2,36 [0,268]

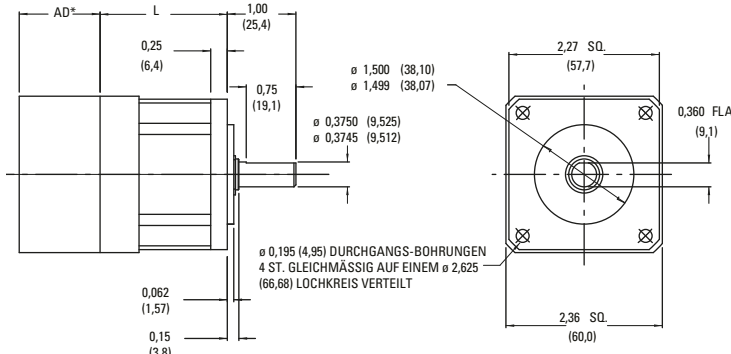
¹ Die Übersetzungen sind exakt; höhere Übersetzungen und andere kundenspezifische Optionen sind auf Anfrage erhältlich.
T_r = Bemessenes Abtriebsdrehmoment bei bemessener Drehzahl für gegebene Lebensdauer in Stunden.

T_{spitze} = Kurzzeitig zulässiges Spitzendrehmoment für Notaus oder Stoßbelastung.
J = Massenträgheitsmoment bezogen auf Antriebswelle (inklusive Ritzelsatz).

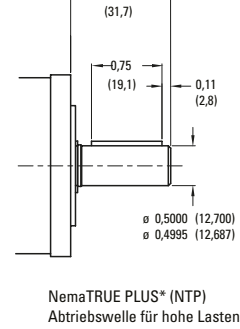
NemaTRUE™ Größe 23/60



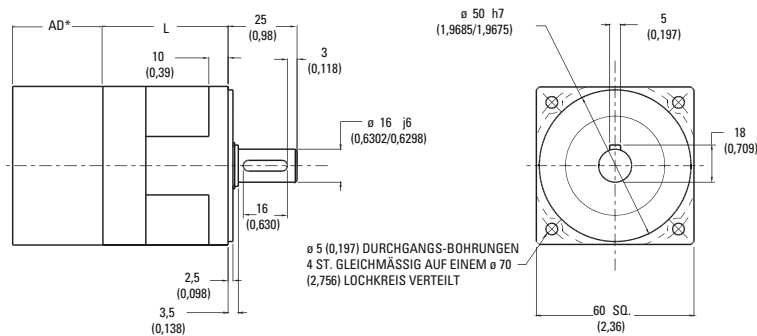
Englische Maßangaben in Zoll (mm)



Englisch



Metrische Maßangaben in mm (Zoll)



Übersetzung ¹	NT23	NT60	Getriebeispiel [Bogenmin]		Gewicht lb [kg]	Wirkungsgrad
	Abmessung 'L' in [mm]	Abmessung 'L' in [mm]	Präzision	Hochpräzision		
3:1 bis 10:1	1,92 [48,8]	2,07 [52,6]	13 max	8 max	1,5 [0,7]	93%
15:1 bis 100:1	2,61 [66,3]	2,76 [70,1]	15 max	9 max	1,9 [0,9]	88%

AD** = Adapterlänge
Die Länge des Adapters variiert je nach Motor.
Messung des Wirkungsgrads bei 100% des bemessenen Drehmoments.

Leistungsspezifikationen

Teilenummer		Übersetzung ¹	20000 Std. Lebensdauer				Tspitze in-lb [Nm]	J in-lb-sec ² x10 ⁻⁴ [kg-cm ²]	Torsionssteifigkeit in-lb/Bogenmin [Nm/Bogenmin]	
Englisch	Metrisch		T _r (1000 U/min) in-lb [Nm]	T _r (2000 U/min) in-lb [Nm]	T _r (3000 U/min) in-lb [Nm]	T _r (4000 U/min) in-lb [Nm]			NT	NTP
NT23-003	NT60-003		3:1	98 [11,1]	80 [9,0]	70 [7,9]			65 [7,3]	150 [16,9]
NT23-004	NT60-004	4:1	107 [12,1]	90 [10,2]	80 [9,0]	73 [8,2]	250 [28,3]	0,22 [0,024]	6,3 [0,71]	15,8 [1,8]
NT23-005	NT60-005	5:1	105 [11,9]	88 [9,9]	78 [8,8]	71 [8,0]	250 [28,2]	0,22 [0,025]	6,3 [0,71]	15,8 [1,8]
NT23-007	NT60-007	7:1	100 [11,3]	83 [9,4]	74 [8,4]	66 [7,5]	250 [28,3]	0,22 [0,024]	6,3 [0,71]	15,8 [1,8]
NT23-010	NT60-010	10:1	163 [7,1]	58 [6,6]	54 [6,1]	52 [5,9]	250 [28,2]	0,14 [0,016]	6,3 [0,71]	15,8 [1,8]
NT23-015	NT60-015	15:1	124 [14,0]	110 [12,4]	105 [11,9]	100 [11,3]	250 [28,3]	0,21 [0,024]	6,3 [0,71]	15,8 [1,8]
NT23-020	NT60-020	20:1	180 [20,3]	147 [16,6]	130 [14,7]	120 [13,6]	275 [31,1]	0,21 [0,024]	6,3 [0,71]	15,8 [1,8]
NT23-025	NT60-025	25:1	175 [9,8]	142 [16,0]	125 [14,1]	115 [13,0]	250 [28,3]	0,21 [0,024]	6,3 [0,71]	15,8 [1,8]
NT23-030	NT60-030	30:1	207 [23,4]	182 [20,6]	157 [17,7]	147 [16,6]	275 [31,1]	0,13 [0,015]	6,3 [0,71]	15,8 [1,8]
NT23-040	NT60-040	40:1	207 [23,4]	182 [20,6]	157 [17,7]	147 [16,6]	275 [31,1]	0,13 [0,015]	6,3 [0,71]	15,8 [1,8]
NT23-050	NT60-050	50:1	202 [22,8]	175 [19,8]	152 [17,2]	142 [16,0]	275 [31,1]	0,13 [0,015]	6,3 [0,71]	15,8 [1,8]
NT23-070	NT60-070	70:1	197 [22,3]	172 [19,4]	147 [16,6]	137 [15,5]	275 [31,1]	0,13 [0,015]	6,3 [0,71]	15,8 [1,8]
NT23-100	NT60-100	100:1	85 [9,6]	79 [8,9]	74 [8,9]	73 [8,2]	275 [31,1]	0,13 [0,015]	6,3 [0,71]	15,8 [1,8]

¹ Die Übersetzungen sind exakt; höhere Übersetzungen und andere kundenspezifische Optionen sind auf Anfrage erhältlich.
T_r = Bemessenes Abtriebsdrehmoment bei bemessener Drehzahl für gegebene Lebensdauer in Stunden.

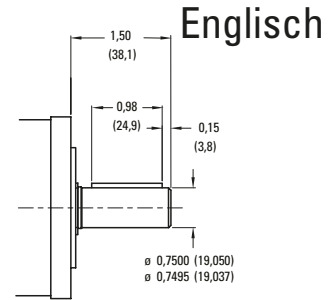
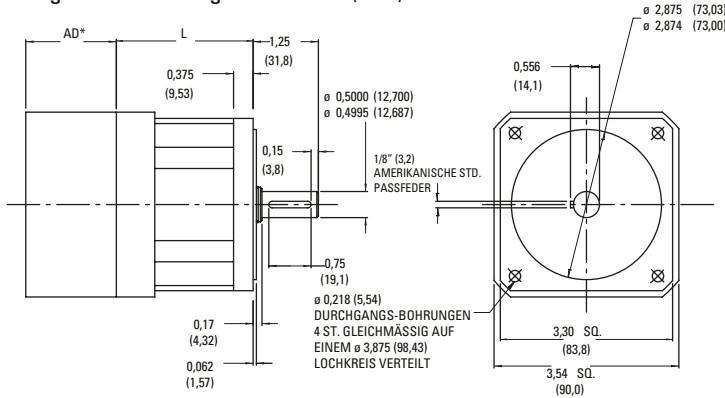
T_{spitze} = Kurzzeitig zulässiges Spitzendrehmoment für Notaus oder Stoßbelastung.
J = Massenträgheitsmoment bezogen auf Antriebswelle (inklusive Ritzelsatz).

NemaTRUE™ Größe 34/90

True Planetary™ Planetengetriebe

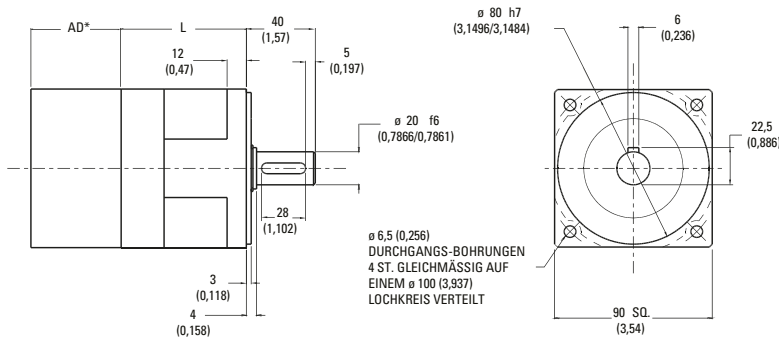


Englische Maßangaben in Zoll (mm)



NemaTRUE PLUS* (NTP)
Abtriebswelle für hohe Lasten

Metrische Maßangaben in mm (Zoll)



Übersetzung ¹	NT34	NT90	Getriebeispiel [Bogenmin]		Gewicht lb [kg]	Wirkungsgrad
	Abmessung 'L' in [mm]	Abmessung 'L' in [mm]	Präzision	Hochpräzision		
3:1 bis 10:1	2,68 [68,0]	2,63 [66,8]	13 max	8 max	4,2 [1,9]	93%
15:1 bis 100:1	3,53 [89,6]	3,53 [89,7]	15 max	9 max	5,6 [2,5]	88%

AD** = Adapterlänge
Die Länge des Adapters variiert je nach Motor.
Messung des Wirkungsgrads bei 100% des bemessenen Drehmoments.

Leistungsspezifikationen

Teilenummer		Übersetzung ¹	20000 Std. Lebensdauer				Tspitze in-lb [Nm]	J in-lb-sec ² x 10 ⁻⁴ [kg-cm ²]	Torsionssteifigkeit in-lb/Bogenmin [Nm/Bogenmin]	
Englisch	Metrisch		T _r (1000 U/min) in-lb [Nm]	T _r (2000 U/min) in-lb [Nm]	T _r (3000 U/min) in-lb [Nm]	T _r (4000 U/min) in-lb [Nm]			NT	NTP
NT34-003	NT90-003	3:1	360 [40,7]	320 [36,2]	295 [33,3]	270 [30,5]	510 [57,6]	3,9 [0,44]	16,8 [1,9]	48 [5,4]
NT34-004	NT90-004	4:1	515 [58,2]	425 [48,0]	380 [42,9]	350 [39,6]	700 [79,1]	1,20 [0,140]	16,8 [1,9]	48 [5,4]
NT34-005	NT90-005	5:1	490 [55,4]	400 [45,2]	355 [40,1]	325 [36,7]	700 [79,1]	1,20 [0,140]	16,8 [1,9]	48 [5,4]
NT34-007	NT90-007	7:1	470 [53,1]	380 [42,9]	335 [37,9]	305 [34,5]	700 [79,1]	1,20 [0,140]	16,8 [1,9]	48 [5,4]
NT34-010	NT90-010	10:1	238 [26,9]	212 [24,0]	200 [22,6]	192 [21,7]	700 [79,1]	0,66 [0,075]	16,8 [1,9]	48 [5,4]
NT34-015	NT90-015	15:1	454 [51,3]	416 [47,0]	391 [44,2]	373 [42,1]	850 [96,0]	1,20 [0,140]	16,8 [1,9]	48 [5,4]
NT34-020	NT90-020	20:1	677 [76,5]	620 [70,1]	587 [66,3]	551 [62,3]	850 [96,1]	1,20 [0,140]	16,8 [1,9]	48 [5,4]
NT34-025	NT90-025	25:1	652 [73,7]	595 [67,2]	562 [63,5]	526 [59,4]	850 [96,0]	1,20 [0,140]	16,8 [1,9]	48 [5,4]
NT34-030	NT90-030	30:1	500 [56,5]	454 [51,3]	432 [48,8]	416 [47,0]	850 [96,0]	0,66 [0,075]	16,8 [1,9]	48 [5,4]
NT34-040	NT90-040	40:1	770 [87,0]	702 [79,3]	668 [75,5]	620 [70,1]	850 [96,1]	0,65 [0,074]	16,8 [1,9]	48 [5,4]
NT34-050	NT90-050	50:1	720 [81,4]	652 [73,7]	618 [69,8]	595 [67,2]	850 [96,0]	0,65 [0,074]	16,8 [1,9]	48 [5,4]
NT34-070	NT90-070	70:1	770 [87,0]	702 [79,3]	668 [75,5]	620 [70,1]	850 [96,1]	0,65 [0,074]	16,8 [1,9]	48 [5,4]
NT34-100	NT90-100	100:1	325 [36,7]	295 [33,3]	280 [31,6]	270 [30,5]	700 [79,1]	0,65 [0,074]	16,8 [1,9]	48 [5,4]

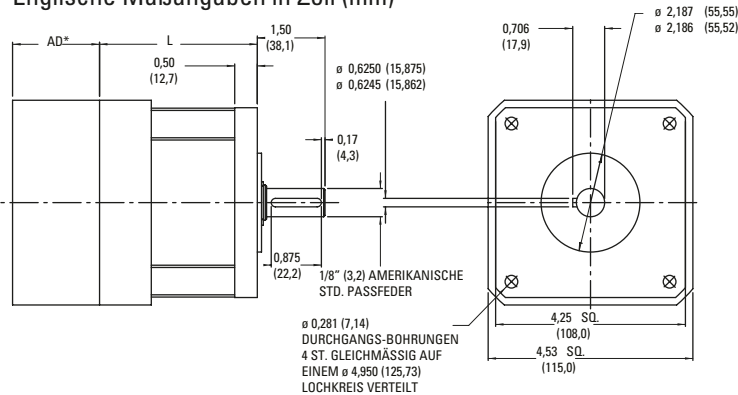
¹ Die Übersetzungen sind exakt; höhere Übersetzungen und andere kundenspezifische Optionen sind auf Anfrage erhältlich.
T_r = Bemessenes Abtriebsdrehmoment bei bemessener Drehzahl für gegebene Lebensdauer in Stunden.

T_{spitze} = Kurzzeitig zulässiges Spitzendrehmoment für Notaus oder Stoßbelastung.
J = Massenträgheitsmoment bezogen auf Antriebswelle (inklusive Ritzelsatz).

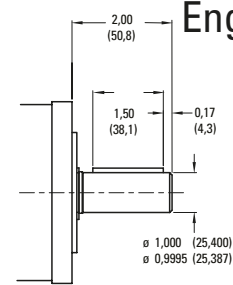
NemaTRUE™ Größe 42/115

True Planetary™ Planetengetriebe

Englische Maßangaben in Zoll (mm)

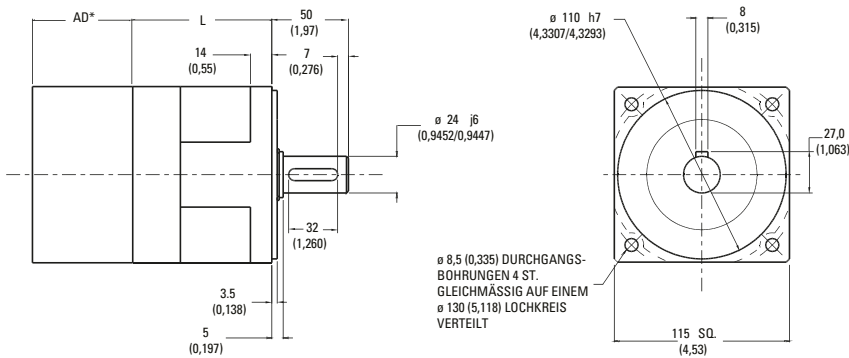


Englisch



NemaTRUE PLUS* (NTP)
Abtriebswelle für hohe Lasten

Metrische Maßangaben in mm (Zoll)



Übersetzung ¹	NT42	NT115	Getriebebeispiel [Bogenmin]		Gewicht lb [kg]	Wirkungsgrad
	Abmessung 'L' in [mm]	Abmessung 'L' in [mm]	Präzision	Hochpräzision		
3:1 bis 10:1	3,49 [88,6]	3,46 [87,9]	13 max	8 max	8,9 [4,0]	93%
15:1 bis 100:1	4,72 [119,9]	4,69 [119,1]	15 max	9 max	11,7 [5,3]	88%

AD** = Adapterlänge
Die Länge des Adapters variiert je nach Motor.
Messung des Wirkungsgrads bei 100% des bemessenen Drehmoments.

Leistungsspezifikationen

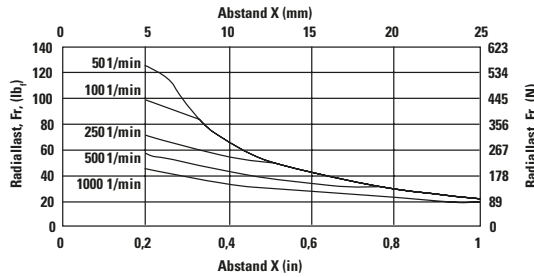
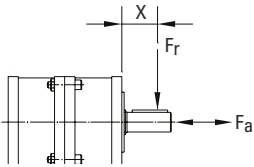
Teilenummer		Übersetzung ¹	20000 Std. Lebensdauer				Tspitze in-lb [Nm]	J in-lb-sec ² × 10 ⁻⁴ [kg-cm ²]	Torsionssteifigkeit in-lb/Bogenmin [Nm/Bogenmin]	
Englisch	Metrisch		T _r (1000 U/min) in-lb [Nm]	T _r (2000 U/min) in-lb [Nm]	T _r (3000 U/min) in-lb [Nm]	T _r (4000 U/min) in-lb [Nm]			NT	NTP
NT42-003	NT115-003	3:1	690 [78,0]	594 [67,1]	530 [59,9]	485 [54,8]	1000 [113,0]	14 [1,6]	31 [3,5]	154 [17,4]
NT42-004	NT115-004	4:1	850 [96,1]	698 [78,9]	622 [70,3]	570 [64,4]	1000 [113,0]	3,80 [0,43]	31 [3,5]	154 [17,4]
NT42-005	NT115-005	5:1	810 [55,4]	400 [45,2]	355 [40,1]	325 [36,7]	1000 [113,0]	3,80 [0,43]	31 [3,5]	154 [17,4]
NT42-007	NT115-007	7:1	790 [89,3]	638 [72,1]	562 [63,5]	510 [57,6]	1000 [113,0]	3,80 [0,43]	31 [3,5]	154 [17,4]
NT42-010	NT115-010	10:1	460 [52,0]	412 [46,6]	388 [43,8]	370 [41,8]	1000 [113,0]	1,9 [0,21]	31 [3,5]	154 [17,4]
NT42-015	NT115-015	15:1	454 [51,3]	416 [47,0]	391 [44,2]	373 [42,1]	1600 [180,8]	3,9 [0,44]	31 [3,5]	154 [17,4]
NT42-020	NT115-020	20:1	1290 [145,8]	1090 [123,2]	985 [111,3]	905 [102,3]	1600 [180,8]	3,70 [0,42]	31 [3,5]	154 [17,4]
NT42-025	NT115-025	25:1	1250 [141,2]	1050 [118,6]	945 [106,8]	865 [97,7]	1600 [180,8]	3,70 [0,42]	31 [3,5]	154 [17,4]
NT42-030	NT115-030	30:1	972 [109,8]	878 [99,2]	842 [95,1]	805 [91,0]	1600 [180,8]	1,9 [0,21]	31 [3,5]	154 [17,4]
NT42-040	NT115-040	40:1	1435 [162,2]	1290 [145,8]	1190 [134,5]	1090 [123,2]	1600 [180,8]	1,80 [0,20]	31 [3,5]	154 [17,4]
NT42-050	NT115-050	50:1	1395 [157,6]	1250 [141,2]	1150 [118,6]	1050 [118,6]	1600 [180,8]	1,80 [0,20]	31 [3,5]	154 [17,4]
NT42-070	NT115-070	70:1	1375 [155,4]	1230 [139,0]	1130 [127,7]	1030 [116,4]	1600 [180,8]	1,80 [0,20]	31 [3,5]	154 [17,4]
NT42-100	NT115-100	100:1	630 [71,2]	575 [65,0]	540 [61,0]	522 [59,0]	1200 [135,6]	1,80 [0,20]	31 [3,5]	154 [17,4]

¹ Die Übersetzungen sind exakt; höhere Übersetzungen und andere kundenspezifische Optionen sind auf Anfrage erhältlich.
T_r = Bemessenes Abtriebsdrehmoment bei bemessener Drehzahl für gegebene Lebensdauer in Stunden.

T_{spitze} = Kurzzeitig zulässiges Spitzendrehmoment für Notaus oder Stoßbelastung.
J = Massenträgheitsmoment bezogen auf Antriebswelle (inklusive Ritzelsatz).

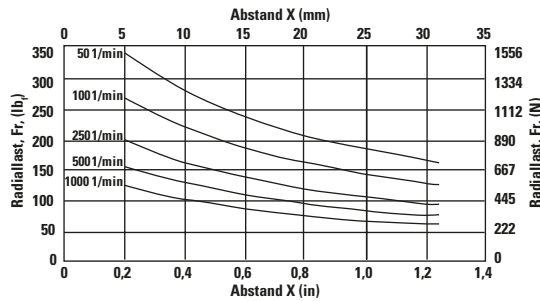
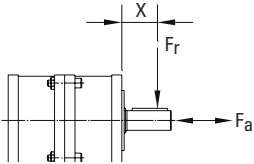
Radiale und axiale Tragzahlen

NT17



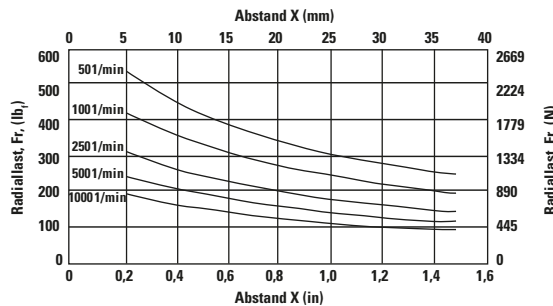
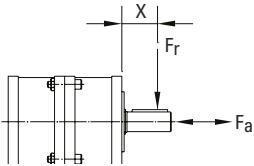
Drehzahl U/min	Axiallast, F_a l_b_f [N]
250	138 [614]

NT23, NTP23, NT60



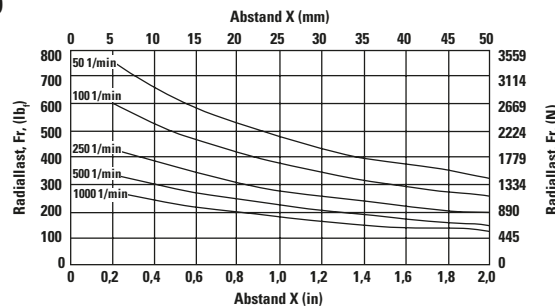
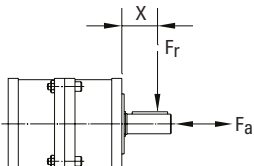
Drehzahl U/min	Axiallast, F_a l_b_f [N]
250	310 [1379]

NT34, NTP34, NT90



Drehzahl U/min	Axiallast, F_a l_b_f [N]
250	510 [2269]

NT42, NTP42, NT115



Drehzahl U/min	Axiallast, F_a l_b_f [N]
250	760 [3380]

Die Diagramme geben die zulässige Radiallast bei einem gegebenen Abstand (X) von der Montagefläche wieder, basierend auf einer L₁₀ Lebensdauer von 10.000 Stunden für die mittlere Abtriebsdrehzahl n_m auf Seite 10.

NemaTRUE™ 90

Getriebe in rechtwinkliger Bauform

Sofort lieferbar	
Präzision	13 Bogenminuten
Baugrößen	NEMA 23, 34, 42
Drehmomentkapazität	bis zu 255 Nm
Verfügbare Übersetzungen	1:1 bis 500:1
Radiale Belastbarkeit	bis zu 2900 N
Montagesystem	RediMount™

- 1 Kegelrollenlager**
hohe radiale und axiale Belastbarkeit
- 2 Innovative PowerTRUE* Verzahnung**
laufruhige, geräuscharme
Getriebeübersetzung
- 3 HRC 55-60 Stahlzahnräder**
höchste Verschleißfestigkeit und
erhöhte Reibungslosigkeit beim Getriebespiel
- 4 RediMount System**
für eine fehlerfreie Motormontage

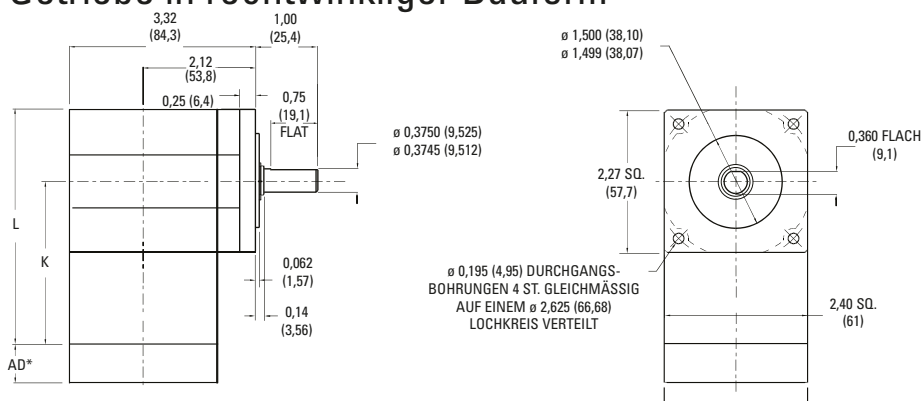


NemaTRUE™ 90 Größe 23

Getriebe in rechtwinkliger Bauform



Englisch



Übersetzung ¹	Abmessung 'K' in [mm]	Abmessung 'L' in [mm]	Spiel [Bogenmin]	Gewicht lb [kg]	Wirkungsgrad
1:1 bis 5:1P	3,11 [79]	4,31 [109,5]	13 max	3,0 [1,4]	98%
5:1T bis 50:1	3,79 [96]	4,99 [127]	15 max	3,4 [1,5]	93%
60:1 bis 500:1	4,48 [114]	5,68 [144]	15 max	3,8 [1,6]	88%

Abmessungen in Zoll (mm)
AD** = Adapterlänge
Die Länge des Adapters variiert je nach Motor.
Messung des Wirkungsgrads bei 100% des bemessenen Drehmoments.

Leistungsspezifikationen

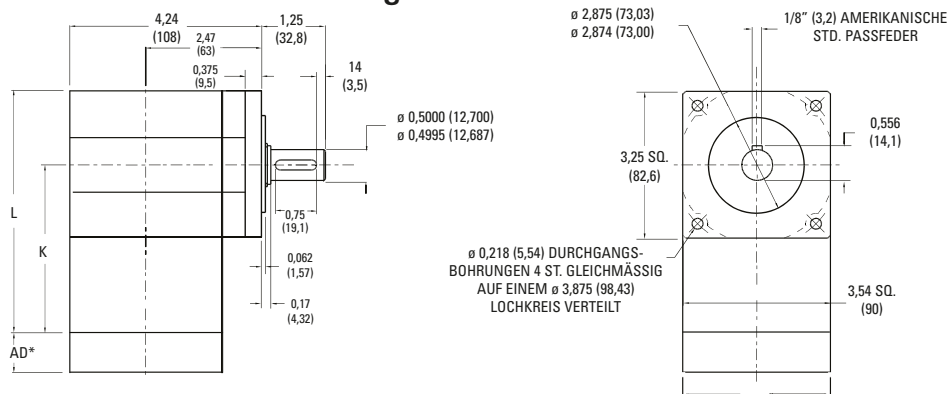
Teilenummer	Übersetzung ¹	10000 Std. Lebensdauer			T _{spitze} in-lb [Nm]	20000 Std. Lebensdauer			J in-lb-sec ² x10 ⁻⁴ [kg-cm ²]	Torsions- steifigkeit in-lb/Bogenmin [Nm/Bogenmin]
		T _r (1000 U/min) in-lb [Nm]	T _r (3000 U/min) in-lb [Nm]	T _r (5000 U/min) in-lb [Nm]		T _r (1000 U/min) in-lb [Nm]	T _r (3000 U/min) in-lb [Nm]	T _r (5000 U/min) in-lb [Nm]		
NTR23-001	1:1	59 [7]	54 [6]	49 [6]	195 [22]	54 [6]	50 [6]	45 [5]	7,01 [0,79]	5,6 [0,6]
NTR23-002	2:1	130 [15]	118 [13]	107 [12]	360 [41]	120 [14]	109 [12]	99 [11]	3,59 [0,41]	8,5 [1,0]
NTR23-003	3:1	83 [9]	75 [9]	68 [8]	270 [31]	76 [9]	70 [8]	63 [7]	3,09 [0,35]	9,6 [1,1]
NTR23-004	4:1	61 [7]	56 [6]	50 [6]	238 [27]	56 [6]	51 [6]	46 [5]	2,87 [0,32]	10,1 [1,1]
NTR23-005P	5:1P	50 [6]	46 [5]	41 [5]	180 [20]	46 [5]	42 [5]	38 [4]	2,81 [0,32]	10,3 [1,2]
NTR23-005T	5:1T	179 [20]	153 [17]	138 [16]	366 [41]	175 [20]	132 [15]	112 [13]	3,69 [0,42]	10,3 [1,2]
NTR23-006	6:1	153 [17]	130 [15]	126 [14]	366 [41]	149 [17]	120 [14]	116 [13]	3,67 [0,41]	6,7 [0,8]
NTR23-009	9:1	97 [11]	83 [9]	80 [9]	289 [33]	95 [11]	76 [9]	74 [8]	3,08 [0,35]	8,5 [1,0]
NTR23-010	10:1	157 [18]	144 [16]	130 [15]	366 [41]	155 [18]	138 [16]	120 [14]	3,48 [0,39]	6,6 [0,7]
NTR23-012	12:1	72 [8]	61 [7]	59 [7]	252 [28]	70 [8]	56 [6]	55 [6]	2,95 [0,33]	9,3 [1,1]
NTR23-015	15:1	100 [11]	91 [10]	83 [9]	297 [34]	99 [11]	88 [10]	76 [9]	2,89 [0,33]	9,8 [1,1]
NTR23-020	20:1	74 [8]	67 [8]	61 [7]	366 [41]	73 [8]	64 [7]	56 [6]	2,76 [0,31]	9,3 [1,0]
NTR23-025	25:1	60 [7]	55 [6]	50 [6]	198 [22]	60 [7]	53 [6]	46 [5]	2,71 [0,31]	9,8 [1,1]
NTR23-030	30:1	102 [12]	98 [11]	94 [11]	305 [34]	102 [11]	96 [11]	90 [10]	2,83 [0,32]	8,0 [0,9]
NTR23-040	40:1	75 [9]	72 [8]	69 [8]	263 [30]	75 [8]	71 [8]	67 [8]	2,69 [0,30]	9,0 [1,0]
NTR23-050	50:1	62 [7]	59 [7]	57 [6]	203 [23]	61 [7]	58 [7]	55 [6]	2,64 [0,30]	9,6 [1,1]
NTR23-060	60:1	163 [18]	161 [18]	158 [18]	366 [41]	163 [18]	160 [18]	157 [18]	3,68 [0,42]	6,5 [0,7]
NTR23-075	75:1	104 [12]	102 [12]	100 [11]	311 [35]	103 [12]	101 [11]	99 [11]	2,95 [0,33]	8,4 [0,9]
NTR23-090	90:1	104 [12]	102 [12]	101 [11]	313 [35]	103 [12]	102 [11]	100 [11]	3,09 [0,35]	8,3 [0,9]
NTR23-100	100:1	163 [18]	162 [18]	161 [18]	366 [41]	163 [18]	161 [18]	160 [18]	3,50 [0,40]	6,5 [0,7]
NTR23-120	120:1	76 [9]	75 [9]	74 [8]	270 [31]	76 [9]	75 [8]	73 [8]	2,96 [0,33]	9,2 [1,0]
NTR23-125	125:1	63 [7]	62 [7]	60 [7]	207 [23]	62 [7]	61 [7]	60 [7]	2,76 [0,31]	9,7 [1,1]
NTR23-150	150:1	104 [12]	103 [12]	102 [12]	316 [36]	104 [12]	103 [12]	102 [11]	2,91 [0,33]	8,4 [0,9]
NTR23-200	200:1	164 [19]	163 [18]	162 [18]	366 [41]	164 [18]	163 [18]	162 [18]	3,43 [0,39]	6,1 [0,7]
NTR23-250	250:1	63 [7]	62 [7]	62 [7]	207 [23]	63 [7]	62 [7]	61 [7]	2,72 [0,31]	9,7 [1,1]
NTR23-300	300:1	104 [12]	104 [12]	103 [12]	319 [36]	104 [12]	104 [12]	103 [12]	2,84 [0,32]	8,0 [0,9]
NTR23-400	400:1	77 [9]	76 [9]	76 [9]	274 [31]	77 [9]	76 [9]	76 [9]	2,71 [0,31]	9,0 [1,0]
NTR23-500	500:1	63 [7]	63 [7]	62 [7]	207 [23]	63 [7]	63 [7]	62 [7]	2,66 [0,30]	9,6 [1,1]

Das Übersetzungsverhältnis 5P wurde ausschließlich unter Verwendung von PowerTRUE Kronenrad-Technologie entwickelt.
Das Übersetzungsverhältnis 5T bietet eine zusätzliche Stufe der True Planetenradverzahnung, für eine erhöhte Drehmomentkapazität.
¹ Die Übersetzungen sind exakt; höhere Übersetzungen und andere kundenspezifische Optionen sind auf Anfrage erhältlich.

T_r = Bemessenes Abtriebsdrehmoment bei bemessener Drehzahl für gegebene Lebensdauer in Stunden.
J = Massenträgheitsmoment bezogen auf Antriebswelle (inklusive Ritzelsatz).
T_{spitze} = Kurzzeitig zulässiges Spitzendrehmoment für Notaus oder Stoßbelastung.

NemaTRUE™ 90 Größe 34

Getriebe in rechtwinkliger Bauform



Englisch

Übersetzung ¹	Abmessung 'K' in [mm]	Abmessung 'L' in [mm]	Spiel [Bogenmin]	Gewicht lb [kg]	Wirkungsgrad
1:1 bis 5:1P	3,99 [101]	5,76 [146]	13 max	6,0 [2,7]	98%
5:1T bis 50:1	4,89 [124]	6,66 [169]	15 max	7,4 [3,4]	93%
60:1 bis 500:1	5,79 [147]	7,56 [192]	15 max	8,8 [4,0]	88%

Abmessungen in Zoll (mm)
 AD** = Adapterlänge
 Die Länge des Adapters variiert je nach Motor.
 Messung des Wirkungsgrads bei 100% des
 bemessenen Drehmoments.

Leistungsspezifikationen

Teilenummer	Übersetzung ¹	10000 Std. Lebensdauer			T _{spitze} in-lb [Nm]	20000 Std. Lebensdauer			J in-lb- sec ² ×10 ⁴ [kg-cm ²]	Torsions- steifigkeit in-lb/Bogenmin [Nm/Bogenmin]
		T _r (1000 U/min)	T _r (3000 U/min)	T _r (5000 U/min)		T _r (1000 U/min)	T _r (3000 U/min)	T _r (5000 U/min)		
		in-lb [Nm]	in-lb [Nm]	in-lb [Nm]		in-lb [Nm]	in-lb [Nm]	in-lb [Nm]		
NTR34-001	1:1	168 [19]	153 [17]	139 [16]	493 [56]	155 [18]	142 [16]	128 [14]	27,5 [3,11]	12,6 [1,4]
NTR34-002	2:1	381 [43]	348 [39]	315 [36]	1113 [126]	352 [40]	321 [36]	291 [33]	14,1 [1,59]	19,1 [2,2]
NTR34-003	3:1	251 [28]	229 [26]	207 [23]	905 [102]	232 [26]	212 [24]	192 [22]	12,1 [1,37]	21,5 [2,4]
NTR34-004	4:1	192 [22]	176 [20]	159 [18]	695 [79]	178 [20]	162 [18]	147 [17]	11,2 [1,27]	22,6 [2,5]
NTR34-005P	5:1P	142 [16]	129 [15]	117 [13]	581 [66]	131 [15]	119 [13]	108 [12]	11,0 [1,25]	23,1 [2,6]
NTR34-005T	5:1T	508 [57]	432 [49]	420 [47]	1113 [126]	497 [56]	399 [45]	387 [44]	14,5 [1,64]	23,1 [2,6]
NTR34-006	6:1	448 [51]	381 [43]	370 [42]	1113 [126]	439 [50]	352 [40]	342 [39]	14,4 [1,63]	15,0 [1,7]
NTR34-009	9:1	296 [33]	251 [28]	244 [28]	986 [111]	289 [33]	232 [26]	225 [25]	12,1 [1,37]	19,0 [2,1]
NTR34-010	10:1	462 [52]	422 [48]	381 [43]	1113 [126]	456 [52]	404 [46]	352 [40]	13,7 [1,54]	14,8 [1,7]
NTR34-012	12:1	226 [26]	192 [22]	187 [21]	752 [85]	221 [25]	178 [20]	173 [19]	11,6 [1,31]	20,9 [2,4]
NTR34-015	15:1	305 [34]	278 [31]	251 [28]	1018 [115]	301 [34]	266 [30]	232 [26]	11,3 [1,28]	21,9 [2,5]
NTR34-020	20:1	233 [26]	213 [24]	192 [22]	1113 [126]	230 [26]	204 [23]	178 [20]	10,8 [1,22]	20,8 [2,4]
NTR34-025	25:1	172 [19]	157 [18]	142 [16]	635 [72]	169 [19]	150 [17]	131 [15]	10,6 [1,20]	21,9 [2,5]
NTR34-030	30:1	311 [35]	298 [34]	285 [32]	1045 [118]	309 [35]	292 [33]	275 [31]	11,1 [1,25]	17,9 [2,0]
NTR34-040	40:1	238 [27]	228 [26]	218 [25]	792 [89]	237 [27]	224 [25]	210 [24]	10,6 [1,19]	20,2 [2,3]
NTR34-050	50:1	175 [20]	168 [19]	160 [18]	653 [74]	174 [20]	165 [19]	155 [18]	10,4 [1,17]	21,4 [2,4]
NTR34-060	60:1	479 [54]	472 [53]	465 [53]	1113 [126]	478 [54]	469 [53]	460 [52]	14,4 [1,63]	14,5 [1,6]
NTR34-075	75:1	315 [36]	310 [35]	305 [34]	1080 [122]	314 [36]	308 [35]	301 [34]	11,6 [1,31]	18,7 [2,1]
NTR34-090	90:1	316 [36]	311 [35]	307 [35]	1085 [123]	315 [36]	309 [35]	304 [34]	12,1 [1,37]	18,6 [2,1]
NTR34-100	100:1	480 [54]	476 [54]	472 [53]	1113 [126]	479 [54]	474 [54]	469 [53]	13,7 [1,55]	14,6 [1,7]
NTR34-120	120:1	242 [27]	238 [27]	235 [27]	817 [92]	241 [27]	237 [27]	232 [26]	11,6 [1,31]	20,7 [2,3]
NTR34-125	125:1	178 [20]	175 [20]	172 [19]	666 [75]	177 [20]	173 [20]	169 [19]	10,8 [1,23]	21,8 [2,5]
NTR34-150	150:1	317 [36]	314 [35]	311 [35]	1096 [124]	316 [36]	313 [35]	309 [35]	11,4 [1,29]	18,7 [2,1]
NTR34-200	200:1	481 [54]	479 [54]	477 [54]	1113 [126]	481 [54]	478 [54]	475 [54]	13,5 [1,52]	13,6 [1,5]
NTR34-250	250:1	178 [20]	177 [20]	175 [20]	675 [76]	178 [20]	176 [20]	174 [20]	10,7 [1,21]	21,8 [2,5]
NTR34-300	300:1	317 [36]	316 [36]	315 [36]	1107 [125]	317 [36]	315 [36]	314 [35]	11,1 [1,26]	17,9 [2,0]
NTR34-400	400:1	243 [27]	242 [27]	241 [27]	832 [94]	243 [27]	241 [27]	240 [27]	10,6 [1,20]	20,2 [2,3]
NTR34-500	500:1	179 [20]	178 [20]	177 [20]	680 [77]	179 [20]	178 [20]	177 [20]	10,4 [1,18]	21,4 [2,4]

Das Übersetzungsverhältnis 5P wurde ausschließlich unter Verwendung von PowerTRUE Kronenrad-Technologie entwickelt.

Das Übersetzungsverhältnis 5T bietet eine zusätzliche Stufe der True Planetenradverzahnung, für eine erhöhte Drehmomentkapazität

¹ Die Übersetzungen sind exakt; höhere Übersetzungen und andere kundenspezifische Optionen sind auf Anfrage erhältlich.

T_r = Bemessenes Abtriebsdrehmoment bei bemessener Drehzahl für gegebene Lebensdauer in Stunden.

J = Massenträgheitsmoment bezogen auf Antriebswelle (inklusive Ritzelsatz).

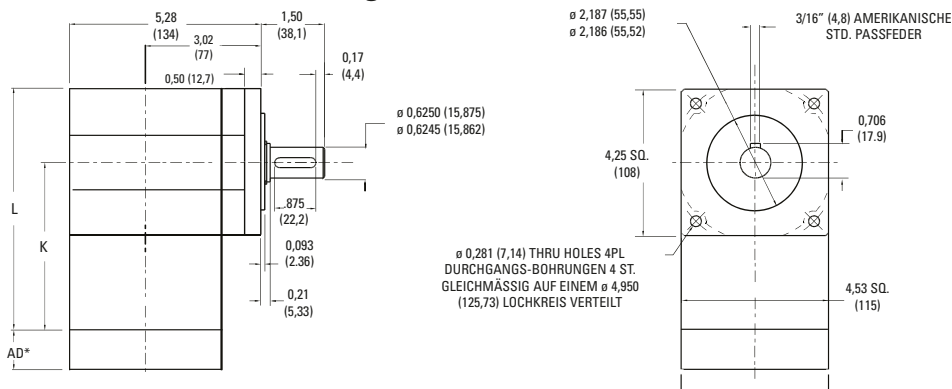
T_{spitze} = Kurzzeitig zulässiges Spitzendrehmoment für Notaus oder Stoßbelastung.

NemaTRUE™ 90 Größe 42

Getriebe in rechtwinkliger Bauform



Englisch



Übersetzung ¹	Abmessung 'K' in [mm]	Abmessung 'L' in [mm]	Spiel [Bogenmin]	Gewicht lb [kg]	Wirkungsgrad
1:1 bis 5:1P	5,40 [137]	7,67 [195]	13 max	12 [5,4]	98%
5:1T bis 50:1	6,63 [168,4]	8,90 [226]	15 max	14,8 [6,7]	93%
60:1 bis 500:1	7,87 [200]	10,13 [257]	15 max	17,6 [8,0]	88%

Abmessungen in Zoll (mm)

AD** = Adapterlänge

Die Länge des Adapters variiert je nach Motor.

Messung des Wirkungsgrads bei 100% des bemessenen Drehmoments.

Leistungsspezifikationen

Teilenummer	Übersetzung ¹	10000 Std. Lebensdauer			T _{spitze} in-lb [Nm]	20000 Std. Lebensdauer			J in-lb- sec ² ×10 ⁻⁴ [kg-cm ²]	Torsions- steifigkeit in-lb/Bogenmin [Nm/Bogenmin]
		T _r (1000 U/min) in-lb [Nm]	T _r (3000 U/min) in-lb [Nm]	T _r (5000 U/min) in-lb [Nm]		T _r (1000 U/min) in-lb [Nm]	T _r (3000 U/min) in-lb [Nm]	T _r (5000 U/min) in-lb [Nm]		
NTR42-001	1:1	496 [56]	452 [51]	409 [46]	1620 [183]	458 [52]	418 [47]	378 [43]	46,7 [5,28]	15,0 [1,7]
NTR42-002	2:1	885 [100]	808 [91]	730 [83]	2255 [255]	817 [92]	746 [84]	674 [76]	23,9 [2,71]	24,7 [2,8]
NTR42-003	3:1	687 [78]	627 [71]	567 [64]	2039 [230]	635 [72]	579 [65]	524 [59]	20,6 [2,33]	28,0 [3,2]
NTR42-004	4:1	458 [52]	418 [47]	378 [43]	1584 [179]	423 [48]	386 [44]	349 [39]	19,1 [2,16]	29,4 [3,3]
NTR42-005P	5:1P	343 [39]	313 [35]	283 [32]	1305 [147]	317 [36]	289 [33]	261 [30]	18,8 [2,12]	30,0 [3,4]
NTR42-005T	5:1T	1346 [152]	1117 [126]	958 [108]	2255 [255]	1262 [143]	907 [102]	778 [88]	24,6 [2,78]	30,0 [3,4]
NTR42-006	6:1	1041 [118]	885 [100]	859 [97]	2255 [255]	1018 [115]	817 [92]	794 [90]	24,5 [2,77]	20,1 [2,3]
NTR42-009	9:1	808 [91]	687 [78]	667 [75]	2241 [253]	791 [89]	635 [72]	616 [70]	20,5 [2,32]	25,1 [2,8]
NTR42-010	10:1	1072 [121]	979 [111]	885 [100]	2255 [255]	1059 [120]	938 [106]	817 [92]	23,2 [2,63]	20,1 [2,3]
NTR42-012	12:1	538 [61]	458 [52]	444 [50]	1728 [195]	526 [59]	423 [48]	410 [46]	19,6 [2,22]	27,5 [3,1]
NTR42-015	15:1	832 [94]	760 [86]	687 [78]	2255 [255]	822 [93]	728 [82]	635 [72]	19,3 [2,18]	28,8 [3,3]
NTR42-020	20:1	554 [63]	506 [57]	458 [52]	2255 [255]	547 [62]	485 [55]	423 [48]	18,4 [2,08]	27,5 [3,1]
NTR42-025	25:1	416 [47]	379 [43]	343 [39]	1458 [165]	410 [46]	364 [41]	317 [36]	18,0 [2,04]	28,8 [3,2]
NTR42-030	30:1	851 [96]	814 [92]	778 [88]	2255 [255]	845 [96]	798 [90]	752 [85]	18,9 [2,13]	24,6 [2,8]
NTR42-040	40:1	566 [64]	542 [61]	518 [59]	1836 [207]	563 [64]	532 [60]	500 [57]	18,0 [2,03]	27,2 [3,1]
NTR42-050	50:1	425 [48]	407 [46]	388 [44]	1499 [169]	422 [48]	399 [45]	375 [42]	17,6 [1,99]	28,5 [3,2]
NTR42-060	60:1	1111 [126]	1095 [124]	1080 [122]	2255 [255]	1109 [125]	1089 [123]	1069 [121]	24,6 [2,78]	19,7 [2,2]
NTR42-075	75:1	861 [97]	847 [96]	832 [94]	2255 [255]	859 [97]	841 [95]	822 [93]	19,7 [2,22]	25,0 [2,8]
NTR42-090	90:1	863 [97]	851 [96]	838 [95]	2255 [255]	861 [97]	845 [96]	830 [94]	20,6 [2,33]	24,8 [2,8]
NTR42-100	100:1	1114 [126]	1105 [125]	1095 [124]	2255 [255]	1113 [126]	1101 [124]	1089 [123]	23,3 [2,64]	19,9 [2,2]
NTR42-120	120:1	574 [65]	566 [64]	558 [63]	1897 [214]	573 [65]	563 [64]	552 [62]	19,7 [2,23]	27,3 [3,1]
NTR42-125	125:1	430 [49]	423 [48]	416 [47]	1539 [174]	429 [48]	420 [47]	410 [46]	18,4 [2,08]	28,7 [3,2]
NTR42-150	150:1	865 [98]	858 [97]	851 [96]	2255 [255]	864 [98]	855 [97]	845 [96]	19,4 [2,19]	25,0 [2,8]
NTR42-200	200:1	1116 [126]	1112 [126]	1107 [125]	2255 [255]	1116 [126]	1110 [125]	1104 [125]	22,9 [2,59]	19,4 [2,2]
NTR42-250	250:1	432 [49]	428 [48]	425 [48]	1562 [176]	431 [49]	427 [48]	422 [48]	18,1 [2,05]	28,7 [3,2]
NTR42-300	300:1	867 [98]	863 [98]	860 [97]	2255 [255]	866 [98]	862 [97]	857 [97]	18,9 [2,14]	24,6 [2,8]
NTR42-400	400:1	577 [65]	575 [65]	572 [65]	1944 [220]	577 [65]	574 [65]	571 [64]	18,1 [2,04]	27,1 [3,1]
NTR42-500	500:1	433 [49]	431 [49]	429 [48]	1580 [178]	433 [49]	430 [49]	428 [48]	17,7 [2,00]	28,5 [3,2]

Das Übersetzungsverhältnis 5P wurde ausschließlich unter Verwendung von PowerTRUE Kronenrad-Technologie entwickelt.

Das Übersetzungsverhältnis 5T bietet eine zusätzliche Stufe der True Planetenradverzahnung, für eine erhöhte Drehmomentkapazität

¹ Die Übersetzungen sind exakt; höhere Übersetzungen und andere kundenspezifische Optionen sind auf Anfrage erhältlich.

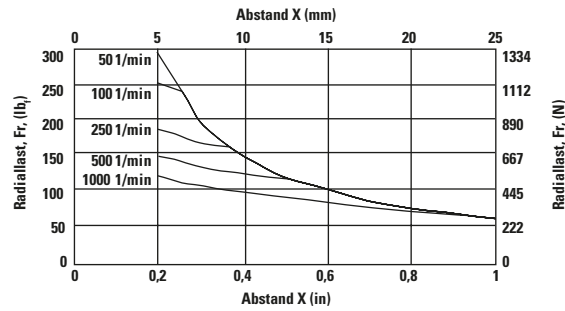
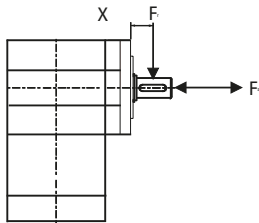
T_r = Bemessenes Abtriebsdrehmoment bei bemessener Drehzahl für gegebene Lebensdauer in Stunden.

J = Auf die Antriebswelle (inklusive Ritzelsatz) reflektiertes Massenträgheitsmoment

T_{spitze} = Kurzzeitig zulässiges Spitzendrehmoment für Notaus oder Stoßbelastung.

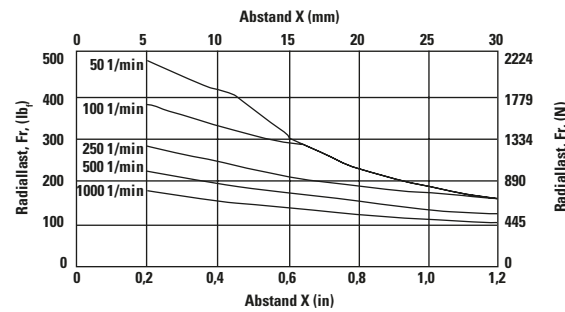
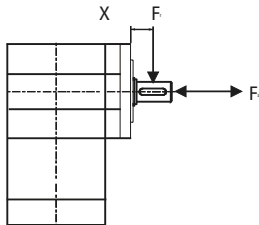
Radiale und axiale Tragzahlen

NTR23



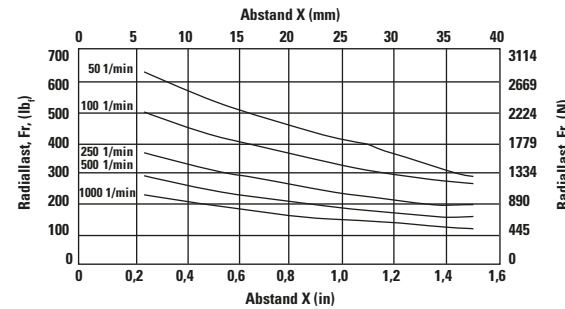
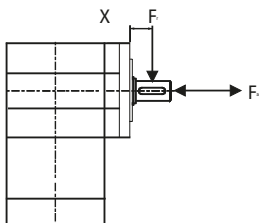
Drehzahl U/min	Axiallast, F_a lb _f [N]
50	250 [1110]
100	200 [890]
250	150 [670]
500	120 [530]
1000	90 [400]

NTR34



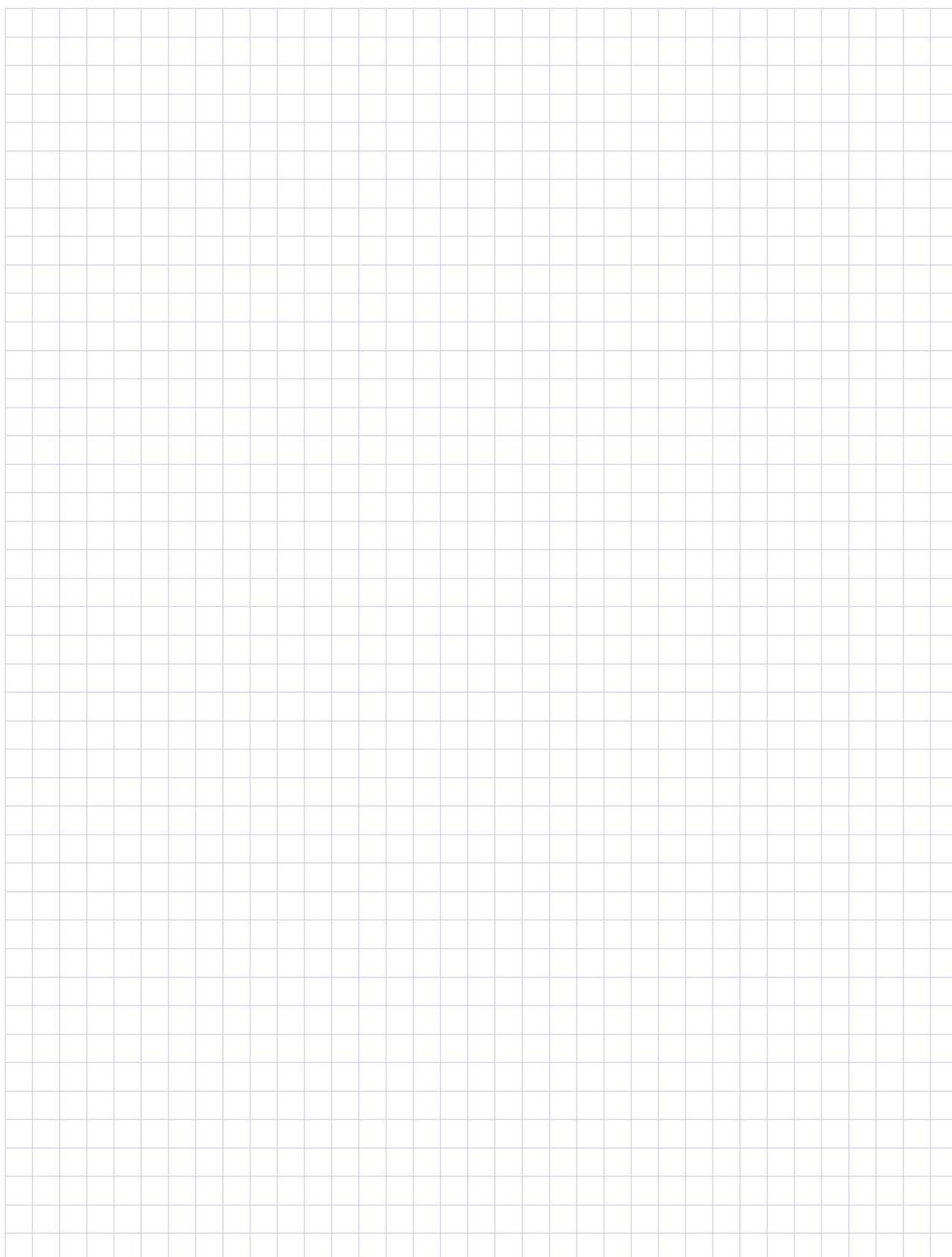
Drehzahl U/min	Axiallast, F_a lb _f [N]
50	340 [1510]
100	270 [1200]
250	200 [890]
500	160 [710]
1000	130 [580]

NTR42



Drehzahl U/min	Axiallast, F_a lb _f [N]
50	460 [2050]
100	370 [1650]
250	270 [1200]
500	210 [930]
1000	170 [760]

Die Diagramme geben die zulässige Radiallast bei einem gegebenen Abstand (X) von der Montagefläche wieder, basierend auf einer L₁₀ Lebensdauer von 10.000 Stunden für die mittlere Abtriebsdrehzahl n_m auf Seite 10.

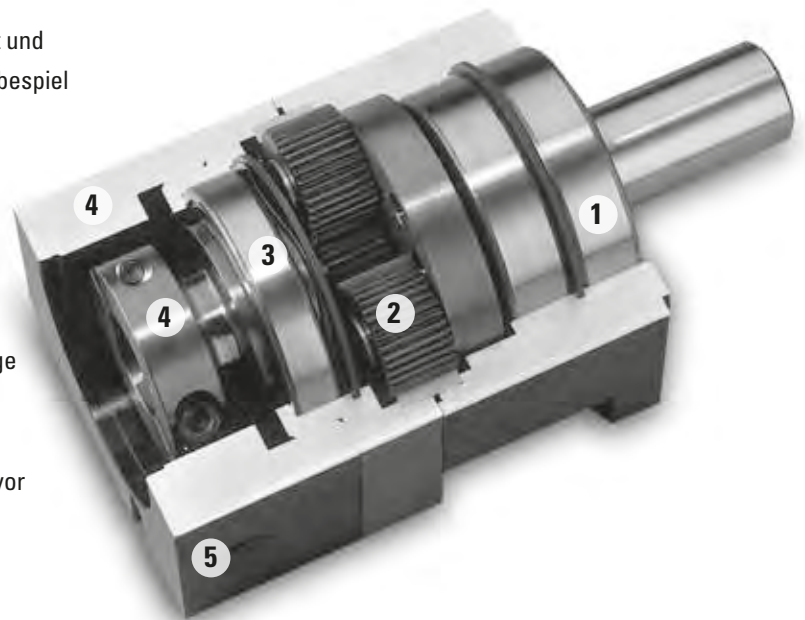


DuraTRUE™

True Planetary™ Planetengetriebe

Sofort lieferbar	
Präzision	8 Bogenminuten
Baugrößen	60 mm, 90 mm, 115 mm und 142 mm
Drehmomentkapazität	bis zu 834 Nm
Verfügbare Übersetzungen	3:1 bis 10:1
Radiale Belastbarkeit	bis zu 11150 N
Montagesystem	RediMount™

- ① **Abgedichtete Rillenkugellager**
gewährleisten hohe radiale Belastbarkeit
- ② **HRC 55-60 Stahlzahnräder**
gewährleisten höchste Verschleißfestigkeit und eine erhöhte Reibungslosigkeit beim Getriebeispiel
- ③ **Abgedichtete Rillenkugellager**
gewährleisten eine präzise Ausrichtung des Antriebssonnenrads
- ④ **Das RediMount™ System**
gewährleistet eine fehlerfreie Motormontage
- ⑤ **Das eloxierte Aluminiumgehäuse**
reduziert das Gewicht und beugt Korrosion vor



Versand von Micron True™-Planetengetrieben innerhalb von 24 Stunden!



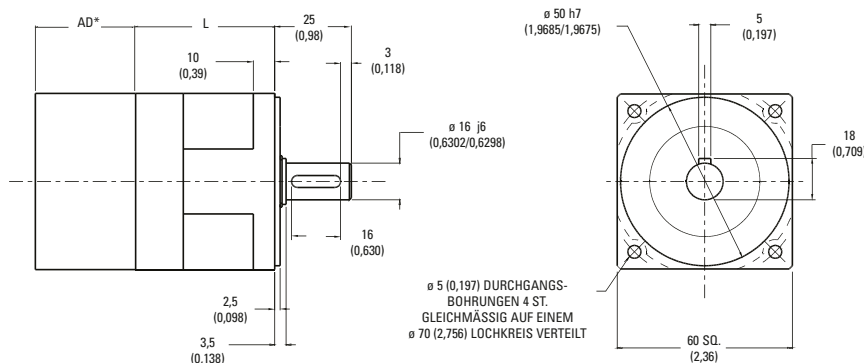
Sie haben kurzfristigen Bedarf? Einzelheiten finden Sie auf der hinteren Umschlagseite.

DuraTRUE™ Größe 60

True Planetary™ Planetengetriebe



Metrisch



Übersetzung ¹	Abmessung 'L' mm [in]	Spiel [Bogenmin]	Gewicht kg [lb]	Wirkungsgrad
3:1 bis 10:1	53 [2,07]	8 max	1,0 [2,2]	93%
15:1 bis 100:1	70 [2,76]	9 max	1,2 [2,7]	88%

Abmessungen in mm (inch)
 AD** = Adapterlänge
 Die Länge des Adapters variiert je nach Motor.
 Messung des Wirkungsgrads bei 100% des bemessenen Drehmoments.

Leistungsspezifikationen

Teilenummer	Übersetzung ¹	10000 Std. Lebensdauer				T _{spitze} Nm [in-lb]	20000 Std. Lebensdauer				J kg-cm ² [in-lb-sec ² x10 ⁻⁴]	Torsions- steifigkeit Nm/Bogenmin [in-lb/Bogenmin]
		T _r (1000 U/min) Nm [in-lb]	T _r (2000 U/min) Nm [in-lb]	T _r (3000 U/min) Nm [in-lb]	T _r (4000 U/min) Nm [in-lb]		T _r (1000 U/min) Nm [in-lb]	T _r (2000 U/min) Nm [in-lb]	T _r (3000 U/min) Nm [in-lb]	T _r (4000 U/min) Nm [in-lb]		
DT60-003	3:1	15 [134]	12 [109]	11 [97]	89 [10]	52 [460]	12 [109]	10 [89]	9 [79]	8 [72]	0,52 [4,6]	0,9 [8,1]
DT60-004	4:1	19 [168]	16 [142]	14 [124]	115 [13]	44 [385]	16 [142]	13 [115]	12 [106]	11 [97]	0,46 [4,1]	0,9 [7,9]
DT60-005	5:1	17 [148]	14 [120]	12 [106]	98 [11]	46 [410]	14 [120]	11 [98]	10 [86]	9 [79]	0,46 [4,1]	0,9 [7,9]
DT60-007	7:1	16 [142]	13 [115]	11 [97]	89 [10]	41 [363]	13 [115]	10 [89]	9 [80]	8 [71]	0,46 [4,1]	0,9 [7,9]
DT60-010	10:1	15 [134]	14 [121]	13 [114]	108 [12]	45 [400]	14 [124]	13 [112]	11 [100]	10 [92]	0,44 [3,9]	0,8 [6,8]
DT60-015	15:1	25 [218]	20 [177]	18 [157]	144 [16]	52 [460]	20 [177]	16 [144]	14 [127]	13 [117]	0,46 [4,1]	0,9 [8,2]
DT60-020	20:1	26 [230]	24 [212]	21 [186]	177 [20]	46 [407]	24 [212]	20 [177]	18 [159]	17 [150]	0,46 [4,1]	0,9 [7,9]
DT60-025	25:1	24 [214]	22 [195]	19 [172]	158 [18]	52 [456]	22 [195]	18 [158]	16 [140]	15 [128]	0,46 [4,1]	0,9 [8,3]
DT60-030	30:1	28 [246]	25 [218]	22 [193]	177 [20]	52 [460]	25 [218]	20 [177]	18 [157]	16 [144]	0,44 [3,9]	1,0 [8,7]
DT60-040	40:1	27 [239]	26 [230]	26 [230]	212 [24]	46 [407]	27 [239]	24 [212]	21 [186]	20 [177]	0,44 [3,9]	0,9 [8,3]
DT60-050	50:1	25 [222]	24 [214]	24 [209]	195 [22]	52 [460]	25 [217]	22 [195]	19 [172]	18 [158]	0,44 [3,9]	0,9 [8,2]
DT60-070	70:1	24 [212]	23 [204]	23 [204]	186 [21]	46 [407]	24 [212]	21 [186]	18 [159]	17 [150]	0,44 [3,9]	0,9 [8,3]
DT60-100	100:1	20 [180]	19 [165]	18 [157]	151 [17]	51 [447]	19 [167]	17 [153]	16 [145]	16 [140]	0,44 [3,9]	0,9 [7,8]

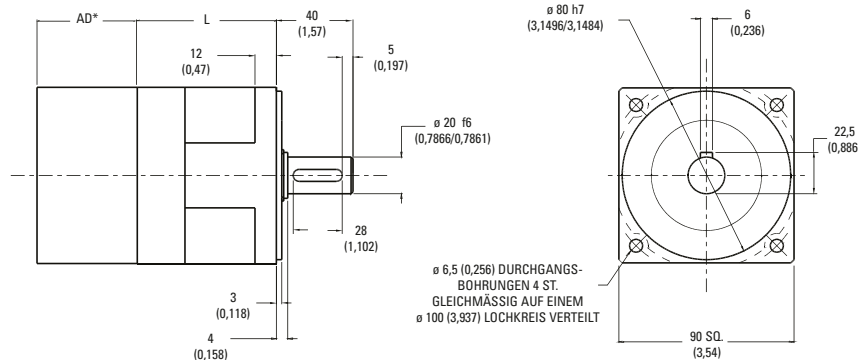
¹ Die Übersetzungen sind exakt; höhere Übersetzungen und andere kundenspezifische Optionen sind auf Anfrage erhältlich.

T_r = Bemessenes Abtriebsdrehmoment bei bemessener Drehzahl für gegebene Lebensdauer in Stunden.

T_{spitze} = Kurzzeitig zulässiges Spitzendrehmoment für Notaus oder Stoßbelastung.
 J = Massenträgheitsmoment bezogen auf Antriebswelle (inklusive Ritzelsatz).

DuraTRUE™ Größe 90

True Planetary™ Planetengetriebe



Metrisch

Übersetzung ¹	Abmessung 'L' mm [in]	Spiel [Bogenmin]	Gewicht kg [lb]	Wirkungsgrad
3:1 bis 10:1	67 [2,63]	8 max	3,0 [6,6]	93%
15:1 bis 100:1	90 [3,53]	9 max	3,7 [8,1]	88%

Abmessungen in mm (inch)

AD** = Adapterlänge

Die Länge des Adapters variiert je nach Motor.

Messung des Wirkungsgrads bei 100% des bemessenen Drehmoments.

Leistungsspezifikationen

Teilenummer	Übersetzung ¹	10000 Std. Lebensdauer				T _{spitze} Nm [in-lb]	20000 Std. Lebensdauer				J kg-cm ² [in-lb-sec ² ×10 ⁻⁴]	Torsions- steifigkeit Nm/Bogenmin [in-lb/Bogenmin]
		T _r (1000 U/ min)	T _r (2000 U/ min)	T _r (3000 U/ min)	T _r (4000 U/ min)		T _r (1000 U/ min)	T _r (2000 U/ min)	T _r (3000 U/ min)	T _r (4000 U/ min)		
		Nm [in-lb]	Nm [in-lb]	Nm [in-lb]	Nm [in-lb]		Nm [in-lb]	Nm [in-lb]	Nm [in-lb]	Nm [in-lb]		
DT90-003	3:1	69 [614]	56 [499]	50 [442]	46 [405]	167 [1479]	56 [499]	46 [405]	41 [359]	37 [329]	2,22 [1,97]	4,9 [43,3]
DT90-004	4:1	80 [708]	67 [593]	60 [531]	55 [487]	157 [1389]	67 [593]	55 [487]	50 [443]	46 [407]	1,84 [1,60]	4,8 [42,4]
DT90-005	5:1	75 [664]	62 [549]	55 [486]	50 [446]	157 [1385]	62 [549]	50 [446]	45 [395]	41 [362]	1,76 [1,56]	4,8 [42,9]
DT90-007	7:1	73 [646]	60 [531]	53 [469]	48 [425]	157 [1389]	60 [531]	48 [425]	43 [381]	38 [336]	1,72 [1,50]	4,8 [42,4]
DT90-010	10:1	55 [488]	50 [439]	46 [411]	44 [392]	157 [1390]	51 [452]	46 [407]	43 [381]	41 [363]	1,63 [1,44]	4,0 [35,6]
DT90-015	15:1	93 [826]	84 [747]	79 [702]	74 [657]	167 [1479]	86 [764]	74 [657]	66 [582]	60 [534]	1,78 [1,58]	4,9 [43,7]
DT90-020	20:1	89 [788]	86 [761]	84 [743]	82 [726]	167 [1478]	88 [779]	84 [743]	77 [681]	71 [628]	1,77 [1,60]	4,8 [42,4]
DT90-025	25:1	84 [747]	81 [714]	78 [693]	77 [677]	167 [1479]	83 [730]	79 [698]	72 [640]	66 [587]	1,77 [1,56]	5,0 [44,5]
DT90-030	30:1	103 [908]	93 [826]	88 [780]	84 [747]	167 [1479]	95 [840]	86 [764]	81 [716]	74 [657]	1,64 [1,45]	4,9 [43,4]
DT90-040	40:1	93 [823]	89 [788]	87 [770]	86 [761]	167 [1478]	91 [805]	88 [779]	86 [761]	84 [743]	1,64 [1,40]	5,0 [44,2]
DT90-050	50:1	88 [776]	84 [747]	82 [728]	81 [714]	167 [1479]	86 [759]	83 [730]	81 [712]	79 [698]	1,63 [1,45]	5,0 [44,2]
DT90-070	70:1	86 [761]	82 [726]	80 [708]	79 [699]	167 [1478]	84 [743]	81 [717]	79 [699]	78 [690]	1,63 [1,40]	5,0 [44,2]
DT90-100	100:1	75 [663]	69 [608]	65 [576]	63 [555]	167 [1479]	69 [613]	64 [562]	60 [533]	58 [513]	1,63 [1,45]	4,4 [38,5]

¹ Die Übersetzungen sind exakt; höhere Übersetzungen und andere kundenspezifische Optionen sind auf Anfrage erhältlich.

T_r = Bemessenes Abtriebsdrehmoment bei bemessener Drehzahl für gegebene Lebensdauer in Stunden.

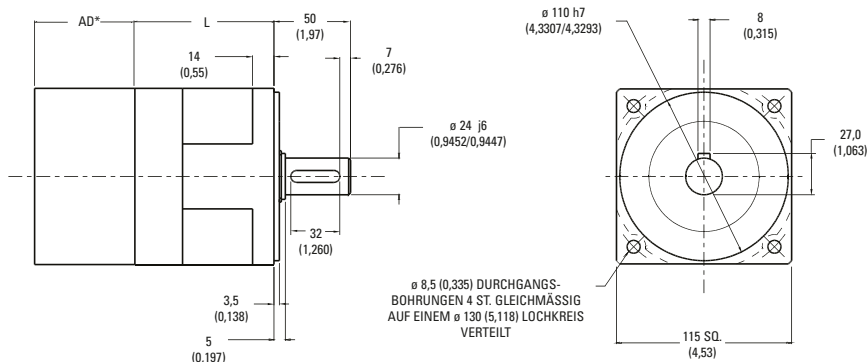
T_{spitze} = Kurzzeitig zulässiges Spitzendrehmoment für Notaus oder Stoßbelastung.
 J = Massenträgheitsmoment bezogen auf Antriebswelle (inklusive Ritzelsatz).

DuraTRUE™ Größe 115

True Planetary™ Planetengetriebe



Metrisch



Übersetzung ¹	Abmessung 'L' mm [in]	Spiel [Bogenmin]	Gewicht kg [lb]	Wirkungsgrad
3:1 bis 10:1	88 [3,46]	8 max	5,7 [12,7]	93%
15:1 bis 100:1	119 [4,69]	9 max	7,3 [16,2]	88%

Abmessungen in mm (inch)

AD** = Adapterlänge

Die Länge des Adapters variiert je nach Motor.

Messung des Wirkungsgrads bei 100% des bemessenen Drehmoments.

Leistungsspezifikationen

Teilenummer	Übersetzung ¹	10000 Std. Lebensdauer				T _{spitze} Nm [in-lb]	20000 Std. Lebensdauer				J kg·cm ² [in-lb·sec ² ·x10 ⁻⁴]	Torsionssteifigkeit Nm/Bogenmin [in-lb/Bogenmin]
		T _r (1000 U/min) Nm [in-lb]	T _r (2000 U/min) Nm [in-lb]	T _r (3000 U/min) Nm [in-lb]	T _r (4000 U/min) Nm [in-lb]		T _r (1000 U/min) Nm [in-lb]	T _r (2000 U/min) Nm [in-lb]	T _r (3000 U/min) Nm [in-lb]	T _r (4000 U/min) Nm [in-lb]		
DT115-003	3:1	105 [932]	86 [757]	76 [670]	70 [615]	284 [2511]	86 [757]	70 [615]	62 [544]	56 [499]	4,39 [3,88]	13,9 [123,4]
DT115-004	4:1	123 [1089]	98 [867]	91 [805]	85 [752]	284 [2513]	102 [903]	85 [752]	75 [664]	70 [620]	3,1 [2,7]	13,9 [122,7]
DT115-005	5:1	116 [1025]	91 [803]	83 [738]	77 [677]	284 [2511]	94 [833]	77 [677]	68 [599]	62 [550]	2,88 [2,55]	11,6 [102,4]
DT115-007	7:1	113 [1000]	88 [779]	81 [717]	75 [664]	284 [2513]	92 [814]	75 [664]	65 [575]	60 [531]	2,81 [2,5]	13,9 [122,7]
DT115-010	10:1	90 [796]	81 [715]	76 [668]	72 [635]	284 [2511]	83 [737]	75 [661]	70 [618]	66 [588]	2,47 [2,18]	11,6 [102,4]
DT115-015	15:1	171 [1510]	139 [1226]	123 [1086]	113 [996]	284 [2511]	139 [1226]	113 [996]	100 [882]	91 [809]	2,95 [2,61]	12,9 [114,1]
DT115-020	20:1	175 [1549]	161 [1425]	143 [1266]	132 [1168]	284 [2513]	161 [1425]	132 [1168]	118 [1044]	109 [965]	2,95 [2,6]	13,9 [122,7]
DT115-025	25:1	167 [1474]	153 [1350]	135 [1195]	124 [1096]	284 [2511]	153 [1350]	124 [1096]	110 [971]	101 [891]	2,90 [2,57]	14,1 [125,0]
DT115-030	30:1	203 [1794]	171 [218]	151 [1337]	139 [1226]	284 [2513]	171 [1510]	139 [1226]	123 [1086]	113 [996]	2,48 [2,20]	14,1 [124,4]
DT115-040	40:1	181 [1602]	175 [1549]	190 [1682]	161 [1425]	284 [2513]	178 [1575]	161 [1425]	143 [1266]	132 [1168]	2,47 [2,2]	14,1 [124,4]
DT115-050	50:1	173 [1535]	167 [1474]	162 [1435]	153 [1350]	284 [2511]	170 [1510]	153 [1350]	135 [1195]	124 [1096]	2,47 [2,19]	14,1 [125,0]
DT115-070	70:1	171 [1513]	165 [1460]	180 [1593]	151 [1336]	284 [2513]	168 [1487]	151 [1336]	133 [1177]	122 [1080]	2,47 [2,2]	14,1 [124,4]
DT115-100	100:1	123 [1087]	112 [995]	107 [943]	103 [907]	284 [2511]	114 [1006]	104 [921]	99 [873]	95 [840]	2,47 [2,19]	11,4 [100,6]

¹ Die Übersetzungen sind exakt; höhere Übersetzungen und andere kundenspezifische Optionen sind auf Anfrage erhältlich.

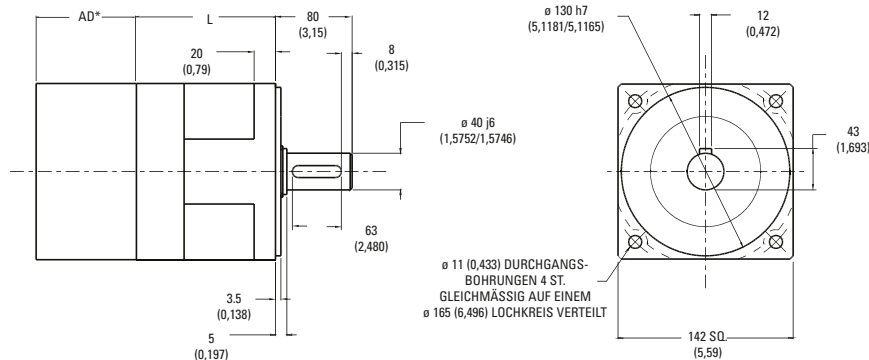
T_r = Bemessenes Abtriebsdrehmoment bei bemessener Drehzahl für gegebene Lebensdauer in Stunden.

T_{spitze} = Kurzzeitig zulässiges Spitzendrehmoment für Notaus oder Stoßbelastung.

J = Massenträgheitsmoment bezogen auf Antriebswelle (inklusive Ritzelsatz).

DuraTRUE™ Größe 142

True Planetary™ Planetengetriebe



Metrisch

Übersetzung ¹	Abmessung 'L' mm [in]	Spiel [Bogenmin]	Gewicht kg [lb]	Wirkungsgrad
3:1 bis 10:1	121 [4,77]	8 max	12,8 [28,3]	93%
15:1 bis 100:1	170 [6,71]	9 max	17,2 [38,0]	88%

Abmessungen in mm (inch)

AD** = Adapterlänge

Die Länge des Adapters variiert je nach Motor.

Messung des Wirkungsgrads bei 100% des bemessenen Drehmoments.

Leistungsspezifikationen

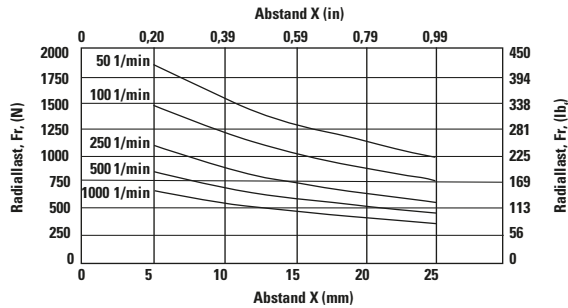
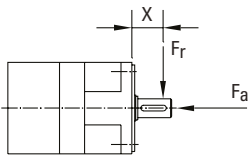
Teilnummer	Übersetzung ¹	10000 Std. Lebensdauer				T _{spitze} Nm [in-lb]	20000 Std. Lebensdauer				J kg·cm ² [in-lb·sec ² ·x10 ⁻⁴]	Torsionssteifigkeit Nm/Bogenmin [in-lb/Bogenmin]
		T _r (1000 U/min) Nm [in-lb]	T _r (2000 U/min) Nm [in-lb]	T _r (3000 U/min) Nm [in-lb]	T _r (4000 U/min) Nm [in-lb]		T _r (1000 U/min) Nm [in-lb]	T _r (2000 U/min) Nm [in-lb]	T _r (3000 U/min) Nm [in-lb]	T _r (4000 U/min) Nm [in-lb]		
DT142-003	3:1	372 [3289]	302 [2671]	267 [2365]	245 [2170]	834 [7377]	302 [2671]	245 [2170]	217 [1921]	199 [1762]	23,2 [2,05]	51,8 [458,7]
DT142-004	4:1	430 [3806]	353 [3124]	315 [2788]	290 [2567]	834 [7381]	353 [3124]	290 [2567]	259 [2292]	239 [2115]	15,1 [1,3]	52,9 [467,1]
DT142-005	5:1	410 [3625]	333 [2944]	295 [2607]	270 [2391]	834 [7377]	333 [2944]	270 [2391]	239 [2118]	219 [1942]	14,7 [1,30]	52,6 [465,1]
DT142-007	7:1	405 [3584]	328 [2903]	290 [2597]	265 [2345]	834 [7381]	328 [2903]	265 [2345]	234 [2071]	214 [1894]	14,5 [1,3]	50,5 [445,9]
DT142-010	10:1	229 [2022]	204 [1808]	190 [1685]	181 [1598]	834 [7377]	211 [1871]	189 [1673]	176 [1559]	167 [1479]	12,1 [1,07]	41,3 [365,1]
DT142-015	15:1	524 [4634]	471 [4167]	433 [3833]	397 [3516]	834 [7377]	484 [4287]	397 [3516]	352 [3114]	323 [2856]	15,1 [1,34]	59,6 [527,6]
DT142-020	20:1	500 [4425]	476 [4213]	461 [4080]	450 [3983]	834 [7381]	489 [4328]	458 [4053]	408 [3611]	376 [3328]	14,8 [1,3]	58,5 [516,6]
DT142-025	25:1	480 [4248]	456 [4038]	441 [3903]	430 [3801]	834 [7377]	469 [4154]	438 [3876]	388 [3432]	356 [3148]	14,8 [1,31]	57,7 [510,6]
DT142-030	30:1	578 [5113]	524 [4634]	493 [4359]	471 [4167]	834 [7377]	535 [4731]	484 [4287]	433 [3833]	397 [3516]	12,2 [1,08]	59,9 [529,9]
DT142-040	40:1	521 [4611]	500 [4425]	486 [4301]	476 [4213]	834 [7381]	510 [4514]	489 [4328]	476 [4213]	458 [4053]	12,9 [1,1]	57,5 [507,7]
DT142-050	50:1	501 [4435]	480 [4248]	466 [4128]	456 [4038]	834 [7377]	490 [4336]	469 [4154]	456 [4037]	438 [3876]	12,1 [1,07]	57,8 [511,1]
DT142-070	70:1	496 [4390]	475 [4204]	461 [4080]	451 [3991]	834 [7381]	485 [4292]	464 [4106]	451 [3991]	433 [3882]	12,1 [1,1]	54,4 [480,4]
DT142-100	100:1	314 [2782]	287 [2543]	272 [2408]	262 [2314]	834 [7377]	291 [2574]	266 [2353]	252 [2228]	242 [2141]	12,1 [1,07]	42,9 [379,5]

¹ Die Übersetzungen sind exakt; höhere Übersetzungen und andere kundenspezifische Optionen sind auf Anfrage erhältlich.
T_r = Bemessenes Abtriebsdrehmoment bei bemessener Drehzahl für gegebene Lebensdauer in Stunden.

T_{spitze} = Kurzzeitig zulässiges Spitzendrehmoment für Notaus oder Stoßbelastung.
J = Massenträgheitsmoment bezogen auf Antriebswelle (inklusive Ritzelsatz).

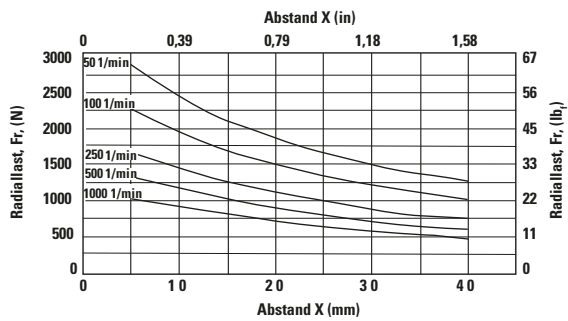
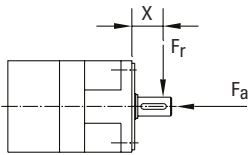
Radiale und axiale Tragzahlen

DT60



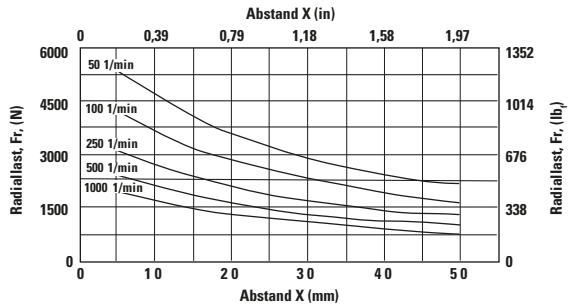
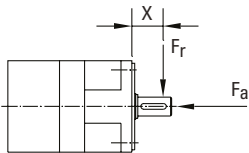
Drehzahl U/min	Axiallast, F_a N [lb.]
50	3075 [692]
100	2441 [549]
250	1798 [405]
500	1427 [321]
1000	1133 [255]

DT90



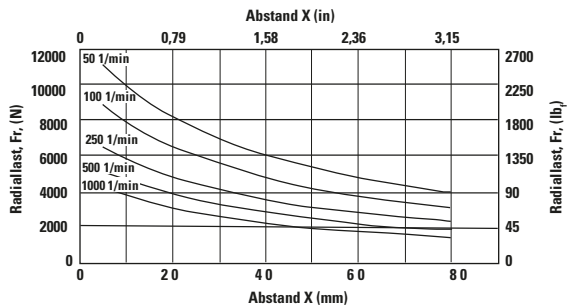
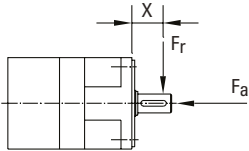
Drehzahl U/min	Axiallast, F_a N [lb.]
50	4506 [1014]
100	3576 [805]
250	2635 [593]
500	2091 [471]
1000	1660 [373]

DT115



Drehzahl U/min	Axiallast, F_a N [lb.]
50	8196 [1844]
100	6505 [1464]
250	4793 [1078]
500	3804 [856]
1000	3019 [679]

DT142



Drehzahl U/min	Axiallast, F_a N [lb.]
50	17023 [3830]
100	13511 [3040]
250	9956 [2240]
500	7902 [1778]
1000	6271 [1411]

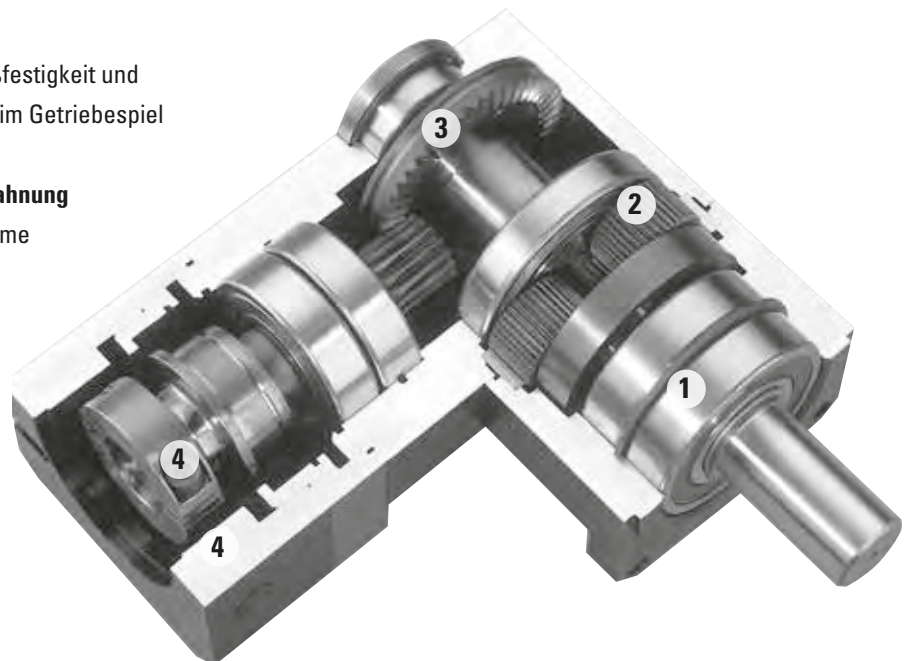
Die Diagramme geben die zulässige Radiallast bei einem gegebenen Abstand (X) von der Montagefläche wieder, basierend auf einer L₁₀ Lebensdauer von 10.000 Stunden für die mittlere Abtriebsdrehzahl n_m auf Seite 10.

DuraTRUE 90™

Getriebe in rechtwinkliger Bauform

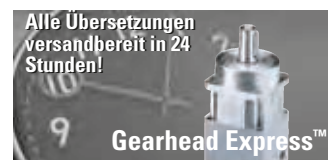
Sofort lieferbar	
Präzision	8 Bogenminuten
Baugrößen	60 mm, 90 mm, 115 mm und 142 mm
Drehmomentkapazität	bis zu 865 Nm
Verfügbare Übersetzungen	1:1 bis 500:1
Radiale Belastbarkeit	bis zu 11150 N
Montagesystem	RediMount™

- ① **Abgedichtete Rillenkugellager**
gewährleisten hohe radiale Belastbarkeit
- ② **HRC 55-60 Stahlzahnräder**
gewährleisten höchste Verschleißfestigkeit und eine erhöhte Reibungslosigkeit beim Getriebeispiel
- ③ **Die innovative PowerTRUE* Verzahnung**
bietet eine laufruhige, geräuscharme Getriebeübersetzung
- ④ **Das RediMount™ System**
gewährleistet eine fehlerfreie Motormontage

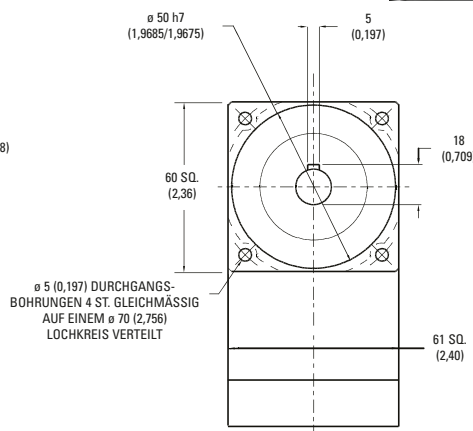
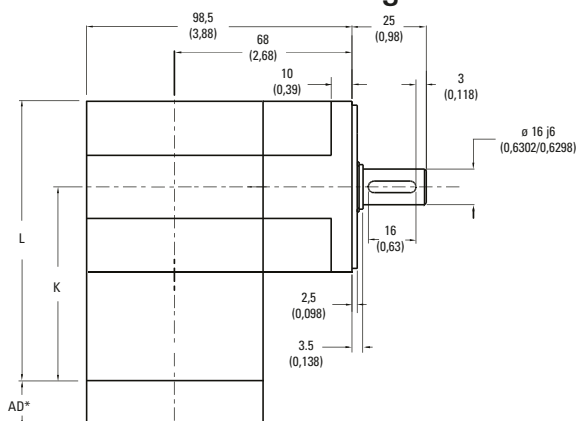


DuraTRUE 90™ Größe 60

Getriebe in rechtwinkliger Bauform



Metrisch



Übersetzung ¹	Abmessung 'K' mm [in]	Abmessung 'L' mm [in]	Spiel [Bogenmin]	Gewicht kg [lb]	Wirkungsgrad
5:1 bis 50:1	79 [3,11]	109,5 [4,31]	9 max	2,5 [5,5]	93%
60:1 bis 500:1	96 [3,79]	127 [4,99]	9 max	2,7 [6]	88%

Abmessungen in mm (inch)
AD** = Adapterlänge
Die Länge des Adapters variiert je nach Motor.
Messung des Wirkungsgrads bei 100% des bemessenen Drehmoments.

Leistungsspezifikationen

Teilenummer	Übersetzung ¹	10000 Std. Lebensdauer			T _{spitze} Nm [in-lb]	20000 Std. Lebensdauer			J kg-cm ² [in-lb-sec ² ×10 ⁻⁴]	Torsions- steifigkeit Nm/Bogenmin [in-lb/Bogenmin]
		T _r (1000 U/ min) Nm [in-lb]	T _r (3000 U/min) Nm [in-lb]	T _r (5000 U/min) Nm [in-lb]		T _r (1000 U/min) Nm [in-lb]	T _r (3000 U/min) Nm [in-lb]	T _r (5000 U/min) Nm [in-lb]		
DTR60-005	5:1	18 [157]	13 [113]	11 [97]	52 [460]	14 [127]	10 [92]	9 [79]	0,42 [3,7]	2,3 [20,1]
DTR60-006	6:1	19 [166]	13 [119]	12 [102]	52 [460]	15 [134]	11 [97]	9 [83]	0,42 [3,7]	2,3 [20,3]
DTR60-009	9:1	21 [187]	15 [134]	13 [115]	52 [460]	17 [152]	12 [109]	11 [94]	0,36 [3,1]	2,3 [20,2]
DTR60-010	10:1	21 [182]	15 [131]	13 [112]	49 [435]	17 [148]	12 [106]	10 [91]	0,41 [3,5]	2,3 [20,2]
DTR60-012	12:1	18 [161]	17 [147]	14 [126]	45 [402]	18 [161]	13 [119]	12 [102]	0,33 [3,0]	2,3 [20,4]
DTR60-015	15:1	23 [206]	17 [148]	14 [127]	50 [445]	19 [167]	14 [120]	12 [103]	0,32 [2,9]	2,3 [20,4]
DTR60-020	20:1	24 [211]	18 [161]	16 [138]	51 [450]	21 [182]	15 [131]	13 [112]	0,33 [2,8]	2,3 [20,3]
DTR60-025	25:1	24 [214]	19 [172]	17 [148]	51 [455]	22 [195]	16 [140]	14 [120]	0,32 [2,7]	2,3 [20,3]
DTR60-030	30:1	18 [155]	15 [134]	14 [124]	49 [430]	16 [143]	14 [124]	13 [115]	0,35 [2,8]	1,7 [14,8]
DTR60-040	40:1	18 [161]	16 [139]	15 [130]	49 [430]	17 [149]	15 [129]	14 [120]	0,33 [2,7]	1,7 [14,8]
DTR60-050	50:1	19 [165]	16 [143]	15 [134]	49 [430]	17 [153]	15 [133]	14 [124]	0,32 [2,6]	1,7 [14,8]
DTR60-060	60:1	28 [244]	18 [155]	15 [133]	52 [460]	20 [175]	14 [126]	12 [108]	0,42 [3,7]	2,3 [20,2]
DTR60-075	75:1	28 [248]	20 [178]	17 [153]	50 [445]	23 [201]	16 [144]	14 [124]	0,35 [3,0]	2,3 [20,2]
DTR60-090	90:1	28 [244]	20 [175]	17 [150]	52 [460]	22 [198]	16 [142]	14 [122]	0,36 [3,1]	2,3 [20,0]
DTR60-100	100:1	27 [237]	19 [171]	16 [146]	49 [435]	22 [193]	16 [138]	13 [119]	0,41 [3,5]	2,2 [19,9]
DTR60-120	120:1	24 [210]	22 [192]	19 [164]	45 [402]	24 [210]	18 [155]	15 [133]	0,33 [3,0]	2,3 [20,2]
DTR60-125	125:1	29 [257]	23 [207]	20 [178]	51 [455]	27 [235]	19 [168]	16 [144]	0,32 [2,8]	2,4 [21,5]
DTR60-150	150:1	30 [268]	22 [193]	19 [165]	50 [445]	22 [198]	18 [156]	15 [134]	0,35 [2,9]	2,3 [20,1]
DTR60-200	200:1	31 [275]	24 [210]	20 [180]	51 [450]	27 [237]	19 [171]	16 [146]	0,41 [3,4]	2,3 [20,2]
DTR60-250	250:1	32 [279]	25 [224]	22 [193]	51 [455]	29 [254]	21 [182]	18 [156]	0,32 [2,7]	2,4 [21,5]
DTR60-300	300:1	23 [202]	20 [175]	18 [162]	49 [430]	21 [186]	18 [162]	17 [150]	0,35 [2,8]	1,7 [14,8]
DTR60-400	400:1	24 [210]	20 [181]	19 [169]	49 [430]	22 [194]	19 [168]	18 [156]	0,33 [2,7]	1,7 [14,8]
DTR60-500	500:1	24 [215]	21 [186]	20 [175]	49 [430]	23 [199]	20 [173]	18 [162]	0,30 [2,7]	1,7 [14,8]

¹ Die Übersetzungen sind exakt; höhere Übersetzungen und andere kundenspezifische Optionen sind auf Anfrage erhältlich.

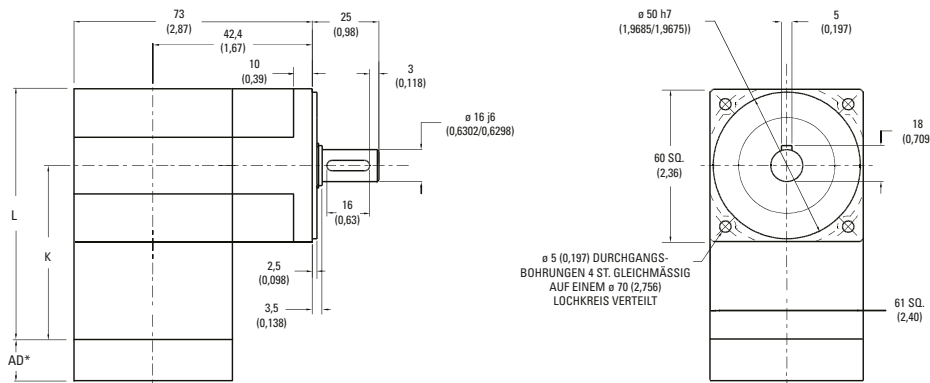
T_r = Bemessenes Abtriebsdrehmoment bei bemessener Drehzahl für gegebene Lebensdauer in Stunden.

T_{spitze} = Kurzzeitig zulässiges Spitzendrehmoment für Notaus oder Stoßbelastung.

J = Massenträgheitsmoment bezogen auf Antriebswelle (inklusive Ritzelsatz).

DuraTRUE 90™ Größe 60S (Slim Line)

Getriebe in rechtwinkliger Bauform



Metrisch

Übersetzung ¹	Abmessung 'K'	Abmessung 'L'	Getriebespiel	Gewicht	Wirkungsgrad
	mm [in]	mm [in]	[Bogenmin]	kg [lb]	
1:1 bis 5:1P	79 [3,11]	109,5 [4,31]	8 max	2,3 [5]	98%
5:1T bis 50:1	96 [3,79]	127 [4,99]	9 max	2,5 [5,5]	93%
60:1 bis 500:1	114 [4,48]	144 [5,68]	9 max	2,7 [6]	88%

Abmessungen in mm (inch)

AD** = Adapterlänge

Die Länge des Adapters variiert je nach Motor.

Messung des Wirkungsgrads bei 100% des bemessenen Drehmoments.

Leistungsspezifikationen

Teilenummer	Übersetzung ¹	10000 Std. Lebensdauer			T _{spitze} Nm [in-lb]	20000 Std. Lebensdauer			J kg-cm ² [in-lb-sec ² ×10 ⁻⁴]	Torsions- steifigkeit Nm/Bogenmin [in-lb/Bogenmin]
		T _r (1000 U/min) Nm [in-lb]	T _r (3000 U/min) Nm [in-lb]	T _r (5000 U/min) Nm [in-lb]		T _r (1000 U/min) Nm [in-lb]	T _r (3000 U/min) Nm [in-lb]	T _r (5000 U/min) Nm [in-lb]		
DTR60S-001	1:1	7 [66]	7 [60]	6 [54]	25 [217]	7 [61]	6 [56]	6 [50]	0,79 [7,0]	1,8 [15,8]
DTR60S-002	2:1	16 [145]	15 [132]	14 [120]	45 [400]	15 [134]	14 [122]	12 [111]	0,41 [3,6]	2,7 [23,8]
DTR60S-003	3:1	10 [92]	10 [84]	9 [76]	34 [300]	10 [85]	9 [78]	8 [70]	0,35 [3,1]	3,0 [26,9]
DTR60S-004	4:1	8 [68]	7 [62]	6 [56]	30 [264]	7 [63]	6 [57]	6 [52]	0,32 [2,9]	3,2 [28,2]
DTR60S-005P	5:1P	6 [56]	6 [51]	5 [46]	23 [200]	6 [52]	5 [47]	5 [43]	0,32 [2,8]	3,3 [28,8]
DTR60S-005T	5:1T	23 [200]	18 [162]	16 [138]	46 [407]	21 [182]	15 [132]	13 [112]	0,42 [3,7]	3,3 [28,8]
DTR60S-006	6:1	19 [171]	16 [145]	16 [141]	46 [407]	19 [167]	15 [134]	15 [130]	0,41 [3,7]	2,1 [18,8]
DTR60S-009	9:1	12 [109]	10 [92]	10 [90]	36 [321]	12 [106]	10 [85]	9 [83]	0,35 [3,1]	2,7 [23,7]
DTR60S-010	10:1	20 [176]	18 [160]	16 [145]	46 [407]	20 [174]	17 [154]	15 [134]	0,39 [3,5]	2,1 [18,5]
DTR60S-012	12:1	9 [80]	8 [68]	7 [66]	32 [280]	9 [78]	7 [63]	7 [61]	0,33 [3,0]	3,0 [26,1]
DTR60S-015	15:1	13 [112]	12 [102]	10 [92]	37 [330]	12 [110]	11 [98]	10 [85]	0,33 [2,9]	3,1 [27,4]
DTR60S-020	20:1	9 [82]	8 [75]	8 [68]	46 [407]	9 [81]	8 [72]	7 [63]	0,31 [2,8]	2,9 [26,0]
DTR60S-025	25:1	8 [68]	7 [62]	6 [56]	25 [220]	8 [67]	7 [59]	6 [52]	0,31 [2,7]	3,1 [27,3]
DTR60S-030	30:1	13 [114]	12 [109]	12 [105]	38 [339]	13 [114]	12 [107]	11 [101]	0,32 [2,8]	2,5 [22,4]
DTR60S-040	40:1	10 [84]	9 [81]	9 [77]	33 [292]	9 [84]	9 [79]	8 [74]	0,30 [2,7]	2,8 [25,2]
DTR60S-050	50:1	8 [69]	7 [66]	7 [63]	25 [225]	8 [69]	7 [65]	7 [61]	0,30 [2,6]	3,0 [26,8]
DTR60S-060	60:1	21 [182]	20 [180]	20 [177]	46 [407]	21 [182]	20 [178]	20 [175]	0,42 [3,7]	2,0 [18,1]
DTR60S-075	75:1	13 [116]	13 [114]	13 [112]	39 [345]	13 [115]	13 [113]	12 [110]	0,33 [3,0]	2,6 [23,4]
DTR60S-090	90:1	13 [116]	13 [114]	13 [113]	39 [348]	13 [116]	13 [114]	13 [111]	0,35 [3,1]	2,6 [23,3]
DTR60S-100	100:1	21 [183]	20 [181]	20 [180]	46 [407]	21 [182]	20 [180]	20 [178]	0,40 [3,5]	2,1 [18,3]
DTR60S-120	120:1	10 [85]	10 [84]	9 [83]	34 [300]	10 [85]	9 [84]	9 [82]	0,33 [3,0]	2,9 [25,8]
DTR60S-125	125:1	8 [70]	8 [69]	8 [68]	26 [230]	8 [70]	8 [68]	8 [67]	0,31 [2,8]	3,1 [27,3]
DTR60S-150	150:1	13 [116]	13 [115]	13 [114]	40 [351]	13 [116]	13 [115]	13 [114]	0,33 [2,9]	2,6 [23,4]
DTR60S-200	200:1	21 [183]	21 [182]	21 [181]	46 [407]	21 [183]	21 [182]	20 [181]	0,39 [3,4]	1,9 [17,0]
DTR60S-250	250:1	8 [70]	8 [70]	8 [69]	26 [230]	8 [70]	8 [69]	8 [69]	0,31 [2,7]	3,1 [27,3]
DTR60S-300	300:1	13 [116]	13 [116]	13 [115]	40 [354]	13 [116]	13 [116]	13 [115]	0,32 [2,8]	2,5 [22,4]
DTR60S-400	400:1	10 [86]	10 [85]	10 [85]	34 [304]	10 [86]	10 [85]	10 [85]	0,31 [2,7]	2,8 [25,2]
DTR60S-500	500:1	8 [70]	8 [70]	8 [70]	26 [230]	8 [70]	8 [70]	8 [70]	0,30 [2,7]	3,0 [26,8]

Das Übersetzungsverhältnis 5P wurde ausschließlich unter Verwendung von PowerTRUE Kronenrad-Technologie entwickelt.

Das Übersetzungsverhältnis 5T bietet eine zusätzliche Stufe der True Planetenradverzahnung, für eine erhöhte Drehmomentkapazität

¹ Die Übersetzungen sind exakt; höhere Übersetzungen und andere kundenspezifische Optionen sind auf Anfrage erhältlich.

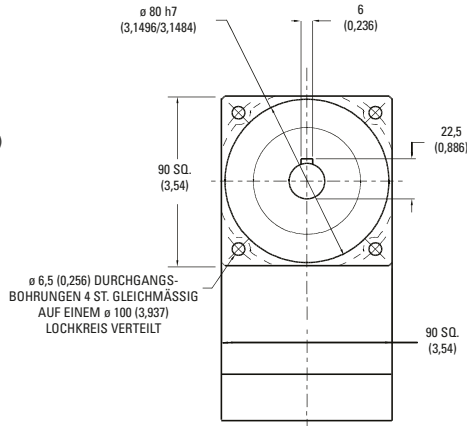
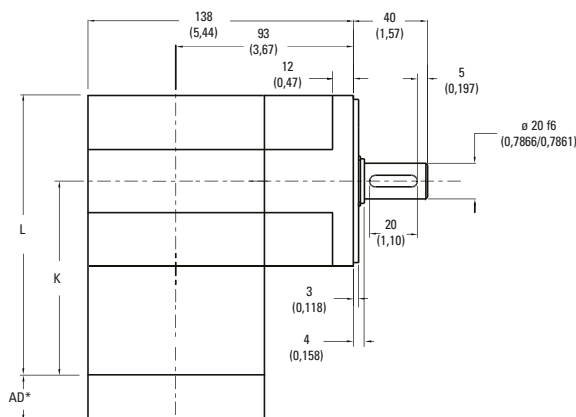
T_r = Bemessenes Abtriebsdrehmoment bei bemessener Drehzahl für gegebene Lebensdauer in Stunden.

J = Mass moment of inertia reflected to the input shaft (including pinion assembly)

T_{spitze} = Kurzzeitig zulässiges Spitzendrehmoment für Notaus oder Stoßbelastung.

DuraTRUE 90™ Größe 90

Getriebe in rechtwinkliger Bauform



Metrisch

Übersetzung ¹	Abmessung 'K' mm [in]	Abmessung 'L' mm [in]	Spiel [Bogenmin]	Gewicht kg [lb]	Wirkungsgrad
5:1 bis 50:1	101 [3,99]	146 [5,76]	9 max	4,8 [10]	93%
60:1 bis 500:1	124 [4,89]	169 [6,66]	9 max	5,5 [12]	88%

Abmessungen in mm (inch)
AD** = Adapterlänge
Die Länge des Adapters variiert je nach Motor.
Messung des Wirkungsgrads bei 100% des bemessenen Drehmoments.

Leistungsspezifikationen

Teilenummer	Übersetzung ¹	10000 Std. Lebensdauer			T _{spitze} Nm [in-lb]	20000 Std. Lebensdauer			J kg-cm ² [in-lb-sec ² x10 ⁻⁴]	Torsionssteifigkeit Nm/Bogenmin [in-lb/Bogenmin]
		T _r (1000 U/min) Nm [in-lb]	T _r (3000 U/min) Nm [in-lb]	T _r (5000 U/min) Nm [in-lb]		T _r (1000 U/min) Nm [in-lb]	T _r (3000 U/min) Nm [in-lb]	T _r (5000 U/min) Nm [in-lb]		
DTR90-005	5:1	79 [702]	58 [515]	50 [442]	167 [1479]	66 [582]	47 [418]	41 [359]	1,64 [14,5]	7,8 [69,2]
DTR90-006	6:1	82 [722]	61 [544]	53 [467]	167 [1479]	69 [614]	50 [442]	43 [379]	1,63 [14,4]	5,5 [48,2]
DTR90-009	9:1	75 [665]	69 [614]	60 [527]	167 [1479]	75 [665]	56 [499]	48 [428]	1,39 [12,3]	5,5 [48,8]
DTR90-010	10:1	79 [703]	68 [599]	58 [514]	167 [1479]	76 [676]	55 [486]	47 [417]	1,62 [14,3]	5,5 [48,4]
DTR90-012	12:1	57 [509]	57 [509]	57 [509]	144 [1272]	57 [509]	57 [509]	53 [467]	1,29 [11,4]	5,5 [49,0]
DTR90-015	15:1	82 [723]	75 [664]	66 [580]	167 [1479]	80 [707]	62 [549]	53 [471]	1,26 [11,1]	5,5 [49,0]
DTR90-020	20:1	83 [737]	77 [681]	72 [633]	167 [1479]	81 [720]	68 [599]	58 [514]	1,28 [11,3]	5,5 [48,7]
DTR90-025	25:1	71 [624]	71 [624]	71 [624]	167 [1479]	71 [624]	71 [624]	62 [549]	1,26 [11,1]	5,5 [48,7]
DTR90-030	30:1	64 [568]	55 [488]	51 [452]	167 [1479]	59 [526]	51 [452]	47 [418]	1,38 [12,2]	4,0 [35,6]
DTR90-040	40:1	67 [590]	58 [509]	53 [472]	167 [1479]	62 [546]	53 [471]	49 [437]	1,28 [11,3]	4,0 [35,6]
DTR90-050	50:1	69 [608]	59 [525]	55 [488]	167 [1479]	63 [562]	55 [486]	51 [452]	1,25 [11,1]	4,0 [35,6]
DTR90-060	60:1	106 [941]	80 [709]	69 [608]	167 [1479]	90 [800]	65 [576]	56 [494]	1,63 [14,4]	5,5 [48,6]
DTR90-075	75:1	98 [870]	90 [799]	79 [698]	167 [1479]	96 [851]	75 [661]	64 [567]	1,39 [12,3]	5,5 [48,4]
DTR90-090	90:1	98 [866]	90 [800]	78 [687]	167 [1479]	98 [866]	73 [650]	63 [558]	1,39 [12,3]	5,4 [48,0]
DTR90-100	100:1	103 [916]	88 [780]	76 [670]	167 [1479]	100 [881]	72 [633]	61 [543]	1,62 [14,3]	5,4 [47,8]
DTR90-120	120:1	75 [663]	75 [663]	75 [663]	144 [1272]	75 [663]	75 [663]	69 [608]	1,29 [11,4]	5,5 [48,5]
DTR90-125	125:1	85 [751]	85 [751]	85 [751]	167 [1479]	85 [751]	85 [751]	75 [661]	1,26 [11,1]	5,8 [51,6]
DTR90-150	150:1	106 [942]	98 [865]	85 [756]	167 [1479]	98 [866]	81 [715]	69 [614]	1,39 [12,3]	5,5 [48,3]
DTR90-200	200:1	109 [960]	100 [887]	93 [825]	167 [1479]	108 [938]	88 [780]	76 [670]	1,61 [14,2]	5,5 [48,5]
DTR90-250	250:1	92 [813]	92 [813]	92 [813]	167 [1479]	92 [813]	92 [813]	81 [715]	1,26 [11,1]	5,8 [51,5]
DTR90-300	300:1	84 [740]	72 [636]	67 [589]	167 [1479]	77 [685]	67 [589]	62 [545]	1,38 [12,2]	4,0 [35,5]
DTR90-400	400:1	87 [769]	75 [663]	69 [615]	167 [1479]	80 [711]	69 [614]	64 [569]	1,28 [11,3]	4,0 [35,5]
DTR90-500	500:1	90 [792]	77 [684]	72 [636]	167 [1479]	83 [732]	72 [633]	67 [589]	1,20 [10,6]	4,0 [35,6]

¹ Die Übersetzungen sind exakt; höhere Übersetzungen und andere kundenspezifische Optionen sind auf Anfrage erhältlich.

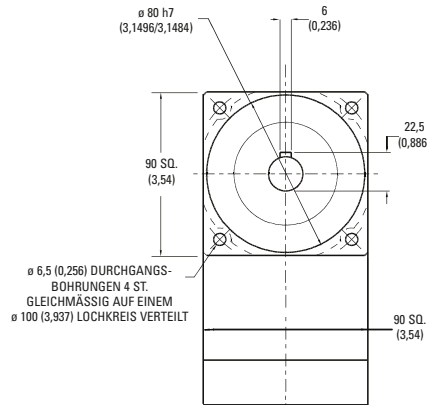
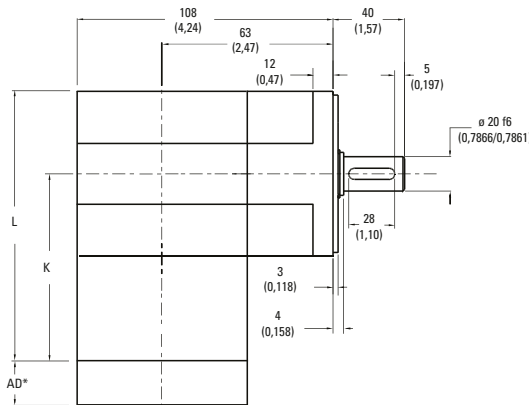
T_r = Bemessenes Abtriebsdrehmoment bei bemessener Drehzahl für gegebene Lebensdauer in Stunden.

T_{spitze} = Kurzzeitig zulässiges Spitzendrehmoment für Notaus oder Stoßbelastung.

J = Massenträgheitsmoment bezogen auf Antriebswelle (inklusive Ritzelsatz).

DuraTRUE 90™ Größe 90S (Slim Line)

Getriebe in rechtwinkliger Bauform



Metrisch

Übersetzung ¹	Abmessung 'K' mm [in]	Abmessung 'L' mm [in]	Spiel [Bogenmin]	Gewicht kg [lb]	Wirkungsgrad
1:1 bis 5:1P	101 [3,99]	146 [5,76]	8 max	4,1 [9]	98%
5:1T bis 50:1	124 [4,89]	169 [6,66]	9 max	4,8 [10]	93%
60:1 bis 500:1	114 [5,79]	192 [7,56]	9 max	5,5 [12]	88%

Abmessungen in mm (inch)
AD** = Adapterlänge
Die Länge des Adapters variiert je nach Motor.
Messung des Wirkungsgrads bei 100% des bemessenen Drehmoments.

Leistungsspezifikationen

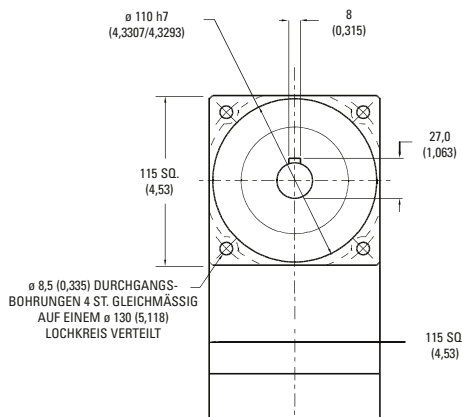
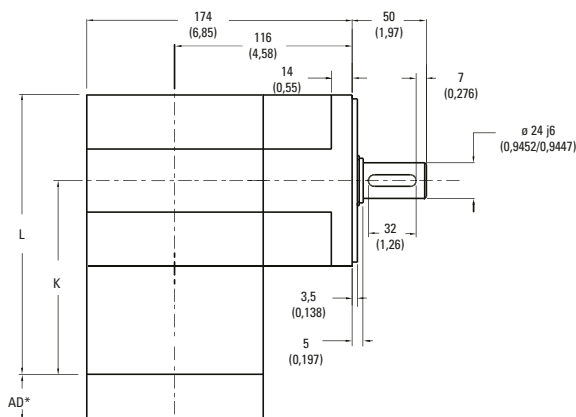
Teilenummer	Übersetzung ¹	10000 Std. Lebensdauer				T _{spitze} Nm [in-lb]	20000 Std. Lebensdauer			J kg-cm ² [in-lb-sec ² x10 ⁻⁴]	Torsions- steifigkeit Nm/Bogenmin [in-lb/Bogenmin]
		T _r (1000 U/min) Nm [in-lb]	T _r (3000 U/min) Nm [in-lb]	T _r (5000 U/min) Nm [in-lb]	T _r (1000 U/min) Nm [in-lb]		T _r (3000 U/min) Nm [in-lb]	T _r (5000 U/min) Nm [in-lb]			
DTR90S-001	1:1	21 [188]	19 [171]	17 [155]	62 [548]	20 [173]	18 [158]	16 [143]	3,11 [27,5]	4,3 [37,9]	
DTR90S-002	2:1	48 [426]	44 [389]	40 [352]	140 [1237]	44 [394]	41 [359]	37 [325]	1,59 [14,1]	6,5 [57,2]	
DTR90S-003	3:1	32 [281]	29 [256]	26 [232]	114 [1005]	29 [260]	27 [237]	24 [214]	1,37 [12,1]	7,3 [64,6]	
DTR90S-004	4:1	24 [215]	22 [196]	20 [177]	87 [772]	22 [199]	20 [181]	19 [164]	1,27 [11,2]	7,6 [67,7]	
DTR90S-005P	5:1P	18 [158]	16 [144]	15 [131]	73 [645]	17 [146]	15 [133]	14 [121]	1,25 [11,0]	7,8 [69,2]	
DTR90S-005T	5:1T	64 [568]	55 [483]	53 [469]	140 [1237]	63 [556]	50 [446]	49 [433]	1,64 [14,5]	5,1 [45,1]	
DTR90S-006	6:1	57 [501]	48 [426]	47 [414]	140 [1237]	55 [490]	44 [394]	43 [382]	1,63 [14,4]	5,1 [45,1]	
DTR90S-009	9:1	37 [331]	32 [281]	31 [273]	124 [1095]	37 [323]	29 [260]	28 [252]	1,37 [12,1]	6,4 [56,9]	
DTR90S-010	10:1	58 [516]	53 [471]	48 [426]	140 [1237]	58 [510]	51 [452]	44 [394]	1,54 [13,7]	5,0 [44,5]	
DTR90S-012	12:1	29 [253]	24 [215]	24 [209]	94 [836]	28 [247]	22 [199]	22 [193]	1,31 [11,6]	7,1 [62,7]	
DTR90S-015	15:1	38 [340]	35 [311]	32 [281]	128 [1131]	38 [336]	34 [298]	29 [260]	1,28 [11,3]	7,4 [65,8]	
DTR90S-020	20:1	29 [261]	27 [238]	24 [215]	140 [1237]	29 [257]	26 [228]	22 [199]	1,22 [10,8]	7,1 [62,4]	
DTR90S-025	25:1	22 [192]	20 [175]	18 [158]	80 [705]	21 [189]	19 [168]	17 [146]	1,20 [10,6]	7,4 [65,6]	
DTR90S-030	30:1	39 [348]	38 [333]	36 [318]	131 [1161]	39 [346]	37 [327]	35 [307]	1,25 [11,1]	6,1 [53,8]	
DTR90S-040	40:1	30 [266]	29 [255]	28 [243]	99 [880]	30 [265]	28 [250]	27 [235]	1,19 [10,6]	6,8 [60,5]	
DTR90S-050	50:1	22 [196]	21 [188]	20 [179]	82 [725]	22 [195]	21 [184]	20 [173]	1,17 [10,4]	7,3 [64,2]	
DTR90S-060	60:1	60 [535]	60 [527]	59 [520]	140 [1237]	60 [534]	59 [524]	58 [514]	1,63 [14,4]	4,9 [43,5]	
DTR90S-075	75:1	40 [352]	39 [346]	38 [340]	136 [1200]	40 [351]	39 [344]	38 [336]	1,31 [11,6]	6,4 [56,2]	
DTR90S-090	90:1	40 [353]	39 [348]	39 [343]	136 [1206]	40 [352]	39 [346]	38 [339]	1,37 [12,1]	6,3 [55,8]	
DTR90S-100	100:1	61 [536]	60 [532]	60 [527]	140 [1237]	61 [536]	60 [530]	59 [524]	1,55 [13,7]	5,0 [43,9]	
DTR90S-120	120:1	31 [270]	30 [266]	30 [262]	103 [908]	30 [269]	30 [265]	29 [260]	1,31 [11,6]	7,0 [62,0]	
DTR90S-125	125:1	22 [198]	22 [195]	22 [192]	84 [740]	22 [198]	22 [194]	21 [189]	1,23 [10,8]	7,4 [65,5]	
DTR90S-150	150:1	40 [354]	40 [351]	39 [348]	138 [1218]	40 [353]	39 [350]	39 [346]	1,29 [11,4]	6,3 [56,1]	
DTR90S-200	200:1	61 [538]	60 [535]	60 [533]	140 [1237]	61 [537]	60 [534]	60 [531]	1,52 [13,5]	4,6 [40,7]	
DTR90S-250	250:1	23 [199]	22 [198]	22 [196]	85 [750]	22 [199]	22 [197]	22 [195]	1,21 [10,7]	7,4 [65,4]	
DTR90S-300	300:1	40 [355]	40 [353]	40 [352]	139 [1230]	40 [354]	40 [352]	40 [350]	1,26 [11,1]	6,1 [53,7]	
DTR90S-400	400:1	31 [271]	31 [270]	30 [269]	104 [924]	31 [271]	30 [270]	30 [268]	1,20 [10,6]	6,8 [60,5]	
DTR90S-500	500:1	23 [200]	22 [199]	22 [198]	85 [755]	23 [200]	22 [198]	22 [197]	1,18 [10,4]	7,3 [64,2]	

Das Übersetzungsverhältnis 5P wurde ausschließlich unter Verwendung von PowerTRUE Kronenrad-Technologie entwickelt.
Das Übersetzungsverhältnis 5T bietet eine zusätzliche Stufe der True Planetenradverzahnung, für eine erhöhte Drehmomentkapazität
¹ Die Übersetzungen sind exakt; höhere Übersetzungen und andere kundenspezifische Optionen sind auf Anfrage erhältlich.

T_r = Bemessenes Abtriebsdrehmoment bei bemessener Drehzahl für gegebene Lebensdauer in Stunden.
J = Massenträgheitsmoment bezogen auf Antriebswelle (inklusive Ritzelsatz).
T_{spitze} = Kurzzeitig zulässiges Spitzendrehmoment für Notaus oder Stoßbelastung.

DuraTRUE 90™ Größe 115

Getriebe in rechteckiger Bauform



Metrisch

Übersetzung ¹	Abmessung 'K' mm [in]	Abmessung 'L' mm [in]	Spiel [Bogenmin]	Gewicht kg [lb]	Wirkungsgrad
5:1 bis 50:1	137 [5,40]	195 [7,67]	8 max	11 [24]	93%
60:1 bis 500:1	168,4 [6,63]	226 [8,90]	9 max	12 [27]	88%

Abmessungen in mm (inch)

AD** = Adapterlänge

Die Länge des Adapters variiert je nach Motor.

Messung des Wirkungsgrads bei 100% des bemessenen Drehmoments.

Leistungsspezifikationen

Teilenummer	Übersetzung ¹	10000 Std. Lebensdauer			T _{spitze} Nm [in-lb]	20000 Std. Lebensdauer			J kg-cm ² [in-lb-sec ² ×10 ⁻⁴]	Torsions- steifigkeit Nm/Bogenmin [in-lb/Bogenmin]
		T _r (1000 U/ min) Nm [in-lb]	T _r (3000 U/ min) Nm [in-lb]	T _r (5000 U/ min) Nm [in-lb]		T _r (1000 U/ min) Nm [in-lb]	T _r (3000 U/ min) Nm [in-lb]	T _r (5000 U/min) Nm [in-lb]		
DTR115-005	5:1	123 [1086]	88 [781]	76 [670]	284 [2511]	100 [882]	72 [634]	61 [544]	2,79 [24,7]	15,3 [135]
DTR115-006	6:1	130 [1147]	93 [825]	80 [708]	284 [2511]	105 [932]	76 [670]	65 [575]	2,77 [24,5]	12,5 [110]
DTR115-009	9:1	146 [1295]	105 [932]	90 [799]	284 [2511]	119 [1052]	86 [757]	73 [649]	2,37 [21,0]	12,6 [112]
DTR115-010	10:1	143 [1262]	103 [908]	88 [779]	284 [2511]	116 [1025]	83 [738]	72 [633]	2,75 [24,3]	13,1 [116]
DTR115-012	12:1	137 [1210]	115 [1016]	98 [871]	284 [2511]	130 [1147]	93 [825]	80 [708]	2,19 [19,4]	12,7 [112]
DTR115-015	15:1	161 [1425]	116 [1025]	99 [880]	284 [2511]	131 [1158]	94 [833]	81 [715]	2,14 [18,9]	12,7 [112]
DTR115-020	20:1	164 [1453]	126 [1118]	108 [959]	284 [2511]	143 [1262]	103 [908]	88 [779]	2,18 [19,3]	13,2 [117]
DTR115-025	25:1	167 [1474]	135 [1195]	116 [1025]	284 [2511]	153 [1350]	110 [971]	94 [833]	2,14 [18,9]	13,2 [117]
DTR115-030	30:1	105 [930]	90 [796]	83 [736]	284 [2511]	97 [861]	83 [737]	77 [681]	2,34 [20,7]	11,5 [102]
DTR115-040	40:1	109 [967]	94 [831]	87 [770]	284 [2511]	101 [894]	87 [769]	80 [712]	2,17 [19,2]	11,5 [102]
DTR115-050	50:1	112 [995]	97 [858]	90 [796]	284 [2511]	104 [921]	90 [794]	83 [737]	2,13 [18,8]	11,5 [102]
DTR115-060	60:1	169 [1495]	121 [1075]	104 [923]	284 [2511]	137 [1214]	99 [873]	85 [749]	2,77 [24,5]	13,2 [117]
DTR115-075	75:1	194 [1715]	139 [1233]	120 [1059]	284 [2511]	139 [1233]	113 [1002]	97 [860]	2,35 [20,8]	13,1 [116]
DTR115-090	90:1	191 [1687]	137 [1214]	118 [1041]	284 [2511]	155 [1371]	111 [986]	96 [846]	2,37 [21,0]	12,5 [110]
DTR115-100	100:1	186 [1644]	134 [1183]	115 [1015]	284 [2511]	151 [1336]	109 [962]	93 [825]	2,75 [24,3]	13,0 [115]
DTR115-120	120:1	178 [1577]	150 [1324]	128 [1135]	284 [2511]	169 [1495]	121 [1075]	104 [923]	2,19 [19,4]	12,6 [111]
DTR115-125	125:1	200 [1774]	162 [1438]	139 [1233]	284 [2511]	184 [1624]	132 [1168]	113 [1002]	2,14 [18,9]	13,2 [117]
DTR115-150	150:1	210 [1857]	151 [1336]	130 [1147]	284 [2511]	170 [1509]	123 [1085]	105 [932]	2,35 [20,8]	13,1 [116]
DTR115-200	200:1	214 [1893]	165 [1457]	141 [1250]	284 [2511]	186 [1644]	134 [1183]	115 [1015]	2,73 [24,2]	13,2 [116]
DTR115-250	250:1	217 [1921]	176 [1557]	151 [1336]	284 [2511]	199 [1759]	143 [1265]	123 [1085]	2,14 [18,9]	13,2 [117]
DTR115-300	300:1	137 [1212]	117 [1037]	108 [959]	284 [2511]	127 [1122]	109 [960]	100 [887]	2,34 [20,7]	11,5 [102]
DTR115-400	400:1	142 [1260]	122 [1083]	113 [1003]	284 [2511]	132 [1165]	113 [1002]	105 [928]	2,17 [19,2]	11,5 [102]
DTR115-500	500:1	146 [1296]	126 [1118]	117 [1037]	284 [2511]	136 [1200]	117 [1035]	109 [960]	2,03 [18,0]	11,5 [102]

¹ Die Übersetzungen sind exakt; höhere Übersetzungen und andere kundenspezifische Optionen sind auf Anfrage erhältlich.

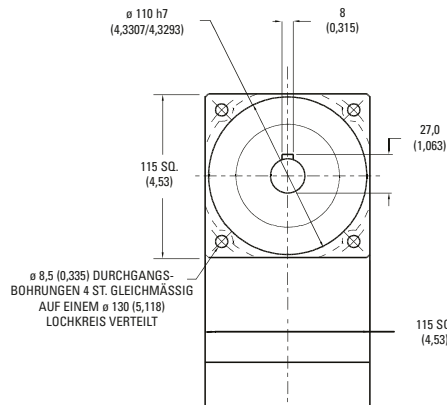
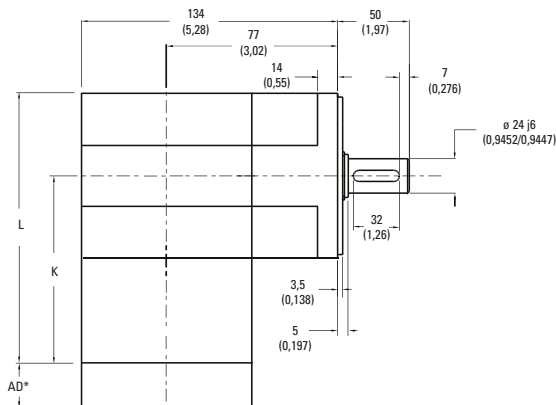
T_r = Bemessenes Abtriebsdrehmoment bei bemessener Drehzahl für gegebene Lebensdauer in Stunden.

T_{spitze} = Kurzzeitig zulässiges Spitzendrehmoment für Notaus oder Stoßbelastung.

J = Massenträgheitsmoment bezogen auf Antriebswelle (inklusive Ritzelsatz).

DuraTRUE 90™ Größe 115S (Slim Line)

Getriebe in rechtwinkliger Bauform



Metrisch

Übersetzung ¹	Abmessung 'K' mm [in]	Abmessung 'L' mm [in]	Spiel [Bogenmin]	Gewicht kg [lb]	Wirkungsgrad
1:1 bis 5:1P	137 [5,40]	195 [7,67]	8 max	9 [20]	98%
5:1T bis 50:1	168,4 [6,63]	226 [8,90]	9 max	11 [24]	93%
60:1 bis 500:1	200 [7,87]	257 [10,13]	9 max	12 [27]	88%

Abmessungen in mm (inch)

AD** = Adapterlänge

Die Länge des Adapters variiert je nach Motor.

Messung des Wirkungsgrads bei 100% des bemessenen Drehmoments.

Leistungsspezifikationen

Teilenummer	Übersetzung ¹	10000 Std. Lebensdauer			T _{spitze} Nm [in-lb]	20000 Std. Lebensdauer			J kg-cm ² [in-lb-sec ² x10 ⁻⁴]	Torsions- steifigkeit Nm/Bogenmin [in-lb/Bogenmin]
		T _r (1000 U/min) Nm [in-lb]	T _r (3000 U/min) Nm [in-lb]	T _r (5000 U/min) Nm [in-lb]		T _r (1000 U/min) Nm [in-lb]	T _r (3000 U/min) Nm [in-lb]	T _r (5000 U/min) Nm [in-lb]		
DTR115S-001	1:1	63 [554]	57 [506]	52 [457]	203 [1800]	58 [512]	53 [467]	48 [422]	5,28 [46,7]	7,6 [67,6]
DTR115S-002	2:1	112 [989]	102 [903]	92 [816]	283 [2505]	103 [913]	94 [834]	85 [754]	2,71 [23,9]	12,5 [111]
DTR115S-003	3:1	87 [768]	79 [701]	72 [634]	256 [2265]	80 [709]	73 [647]	66 [585]	2,33 [20,6]	14,2 [126]
DTR115S-004	4:1	58 [511]	53 [467]	48 [422]	199 [1760]	53 [472]	49 [431]	44 [390]	2,16 [19,1]	14,9 [132]
DTR115S-005P	5:1P	43 [384]	40 [350]	36 [316]	164 [1450]	40 [354]	37 [323]	33 [292]	2,12 [18,8]	15,3 [135]
DTR115S-005T	5:1T	170 [1505]	126 [1117]	108 [958]	283 [2505]	143 [1262]	102 [907]	88 [778]	2,78 [24,6]	15,3 [135]
DTR115S-006	6:1	131 [1163]	112 [989]	109 [960]	283 [2505]	129 [1138]	103 [913]	100 [887]	2,77 [24,5]	10,2 [90,7]
DTR115S-009	9:1	102 [903]	87 [768]	84 [746]	281 [2490]	100 [884]	80 [709]	78 [689]	2,32 [20,5]	12,8 [113]
DTR115S-010	10:1	135 [1198]	124 [1094]	112 [989]	283 [2505]	134 [1183]	118 [1048]	103 [913]	2,63 [23,2]	10,2 [90,3]
DTR115S-012	12:1	68 [601]	58 [511]	56 [496]	217 [1920]	66 [588]	53 [472]	52 [458]	2,22 [19,6]	14,0 [124]
DTR115S-015	15:1	105 [930]	96 [849]	87 [768]	283 [2505]	104 [919]	92 [814]	80 [709]	2,18 [19,3]	14,6 [130]
DTR115S-020	20:1	70 [619]	64 [565]	58 [511]	283 [2505]	69 [612]	61 [542]	53 [472]	2,08 [18,4]	14,0 [124]
DTR115S-025	25:1	52 [465]	48 [424]	43 [384]	183 [1620]	52 [459]	46 [406]	40 [354]	2,04 [18,0]	14,6 [129]
DTR115S-030	30:1	107 [951]	103 [910]	98 [869]	283 [2505]	107 [945]	101 [892]	95 [840]	2,13 [18,9]	12,5 [111]
DTR115S-040	40:1	72 [633]	68 [606]	65 [579]	231 [2040]	71 [629]	67 [594]	63 [559]	2,03 [18,0]	13,8 [122]
DTR115S-050	50:1	54 [475]	51 [454]	49 [434]	188 [1665]	53 [472]	50 [446]	47 [419]	1,99 [17,6]	14,5 [128]
DTR115S-060	60:1	140 [1242]	138 [1224]	136 [1207]	283 [2505]	140 [1239]	137 [1217]	135 [1194]	2,78 [24,6]	10,0 [88,5]
DTR115S-075	75:1	109 [963]	107 [947]	105 [930]	283 [2505]	109 [960]	106 [939]	104 [919]	2,22 [19,7]	12,7 [112]
DTR115S-090	90:1	109 [964]	107 [951]	106 [937]	283 [2505]	109 [962]	107 [945]	105 [927]	2,33 [20,6]	12,6 [112]
DTR115S-100	100:1	141 [1245]	140 [1235]	138 [1224]	283 [2505]	141 [1244]	139 [1230]	137 [1217]	2,64 [23,3]	10,1 [89,5]
DTR115S-120	120:1	73 [642]	72 [633]	70 [624]	238 [2108]	72 [641]	71 [629]	70 [617]	2,23 [19,7]	13,9 [123]
DTR115S-125	125:1	54 [481]	53 [473]	52 [465]	193 [1710]	54 [480]	53 [469]	52 [459]	2,08 [18,4]	14,6 [129]
DTR115S-150	150:1	109 [967]	108 [959]	107 [951]	283 [2505]	109 [966]	108 [955]	107 [945]	2,19 [19,4]	12,7 [112]
DTR115S-200	200:1	141 [1248]	140 [1243]	140 [1237]	283 [2505]	141 [1247]	140 [1240]	139 [1234]	2,59 [22,9]	9,8 [87,1]
DTR115S-250	250:1	55 [483]	54 [479]	54 [475]	196 [1735]	54 [482]	54 [477]	53 [472]	2,05 [18,1]	14,6 [129]
DTR115S-300	300:1	109 [969]	109 [965]	109 [961]	283 [2505]	109 [968]	109 [963]	108 [958]	2,14 [18,9]	12,5 [111]
DTR115S-400	400:1	73 [645]	73 [642]	72 [640]	244 [2160]	73 [645]	72 [641]	72 [638]	2,04 [18,1]	13,8 [122]
DTR115S-500	500:1	55 [484]	54 [482]	54 [480]	198 [1755]	55 [483]	54 [481]	54 [478]	2,00 [17,7]	14,5 [128]

Das Übersetzungsverhältnis 5P wurde ausschließlich unter Verwendung von PowerTRUE Kronenrad-Technologie entwickelt.

Das Übersetzungsverhältnis 5T bietet eine zusätzliche Stufe der True Planetenradverzahnung, für eine erhöhte Drehmomentkapazität.

¹ Die Übersetzungen sind exakt; höhere Übersetzungen und andere kundenspezifische Optionen sind auf Anfrage erhältlich.

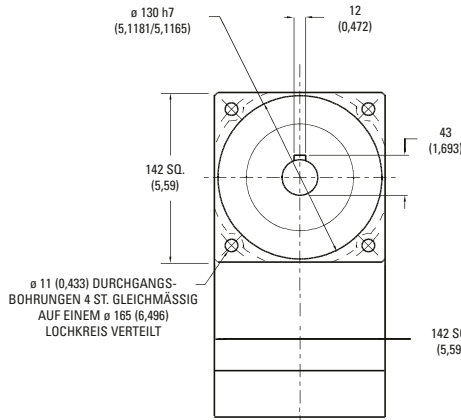
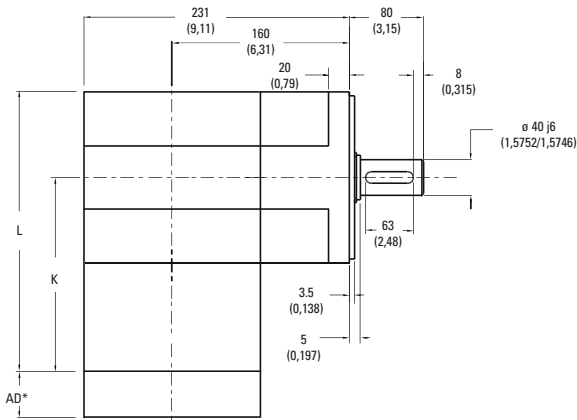
T_r = Bemessenes Abtriebsdrehmoment bei bemessener Drehzahl für gegebene Lebensdauer in Stunden.

J = Massenträgheitsmoment bezogen auf Antriebswelle (inklusive Ritzelsatz).

T_{spitze} = Kurzzeitig zulässiges Spitzendrehmoment für Notaus oder Stoßbelastung.

DuraTRUE 90™ Größe 142

Getriebe in rechtwinkliger Bauform



Metrisch

Übersetzung ¹	Abmessung 'K' mm [in]	Abmessung 'L' mm [in]	Spiel [Bogenmin]	Gewicht kg [lb]	Wirkungsgrad
5:1 bis 50:1	160 [6,29]	231 [9,09]	9 max	24 [53]	93%
60:1 bis 500:1	209 [8,23]	280 [11,03]	9 max	28 [62]	88%

Abmessungen in mm (inch)
AD** = Adapterlänge
Die Länge des Adapters variiert je nach Motor.
Messung des Wirkungsgrads bei 100% des bemessenen Drehmoments.

Leistungsspezifikationen

Teilenummer	Übersetzung ¹	10000 Std. Lebensdauer			T _{spitze} Nm [in-lb]	20000 Std. Lebensdauer			J kg-cm ² [in-lb-sec ² ×10 ⁻⁴]	Torsionssteifigkeit Nm/Bogenmin [in-lb/Bogenmin]
		T _r (1000 U/min) Nm [in-lb]	T _r (3000 U/min) Nm [in-lb]	T _r (5000 U/min) Nm [in-lb]		T _r (1000 U/min) Nm [in-lb]	T _r (3000 U/min) Nm [in-lb]	T _r (5000 U/min) Nm [in-lb]		
DTR142-005	5:1	433 [3833]	311 [2757]	267 [2365]	833 [7377]	352 [3114]	253 [2239]	217 [1921]	13,9 [123]	47,4 [419]
DTR142-006	6:1	454 [4020]	329 [2912]	282 [2498]	833 [7377]	372 [3289]	267 [2365]	229 [2029]	13,8 [122]	38,6 [342]
DTR142-009	9:1	444 [3934]	372 [3289]	319 [2821]	833 [7377]	420 [3714]	302 [2671]	259 [2292]	11,8 [104]	39,1 [346]
DTR142-010	10:1	448 [3965]	363 [3210]	311 [2754]	833 [7377]	410 [3625]	295 [2607]	253 [2237]	13,7 [121]	40,6 [360]
DTR142-012	12:1	319 [2825]	319 [2825]	319 [2825]	798 [7062]	319 [2825]	319 [2825]	282 [2498]	10,9 [96,3]	39,3 [348]
DTR142-015	15:1	463 [4096]	410 [3625]	351 [3110]	833 [7377]	453 [4005]	333 [2944]	285 [2526]	10,7 [94,2]	39,4 [349]
DTR142-020	20:1	473 [4183]	432 [3824]	383 [3390]	833 [7377]	462 [4090]	363 [3210]	311 [2754]	10,8 [95,9]	40,9 [362]
DTR142-025	25:1	399 [3532]	399 [3532]	399 [3532]	833 [7377]	399 [3532]	388 [3432]	333 [2944]	10,6 [94,0]	40,9 [362]
DTR142-030	30:1	268 [2373]	228 [2022]	134 [1185]	833 [7377]	248 [2196]	211 [1871]	195 [1724]	11,7 [103]	35,6 [315]
DTR142-040	40:1	279 [2468]	240 [2122]	221 [1952]	833 [7377]	258 [2284]	221 [1955]	204 [1807]	10,8 [95,5]	35,6 [315]
DTR142-050	50:1	287 [2543]	247 [2183]	228 [2022]	833 [7377]	266 [2353]	228 [2020]	211 [1871]	10,6 [93,7]	35,6 [315]
DTR142-060	60:1	592 [5238]	429 [3794]	368 [3255]	833 [7377]	486 [4297]	348 [3082]	299 [2644]	13,8 [122]	40,8 [361]
DTR142-075	75:1	557 [4928]	493 [4362]	423 [3742]	833 [7377]	544 [4819]	400 [3542]	343 [3039]	11,7 [104]	40,6 [360]
DTR142-090	90:1	579 [5126]	484 [4286]	415 [3676]	833 [7377]	547 [4839]	393 [3480]	337 [2986]	11,8 [104]	38,6 [342]
DTR142-100	100:1	584 [5166]	473 [4183]	405 [3588]	833 [7377]	534 [4723]	384 [3397]	329 [2915]	13,7 [121]	40,2 [356]
DTR142-120	120:1	416 [3681]	416 [3681]	416 [3681]	798 [7062]	416 [3681]	416 [3681]	368 [3255]	10,9 [96,3]	39,0 [345]
DTR142-125	125:1	480 [4250]	480 [4250]	480 [4250]	833 [7377]	480 [4250]	467 [4129]	400 [3542]	10,6 [94,0]	40,9 [362]
DTR142-150	150:1	603 [5337]	534 [4723]	458 [4052]	833 [7377]	590 [5218]	433 [3836]	372 [3291]	11,7 [104]	40,6 [360]
DTR142-200	200:1	616 [5450]	563 [4983]	499 [4417]	833 [7377]	602 [5329]	473 [4183]	405 [3588]	13,6 [120]	40,8 [361]
DTR142-250	250:1	520 [4602]	520 [4602]	520 [4602]	833 [7377]	520 [4602]	505 [4472]	433 [3836]	10,6 [94,0]	40,9 [362]
DTR142-300	300:1	349 [3092]	298 [2635]	174 [1544]	833 [7377]	323 [2861]	275 [2438]	254 [2246]	11,7 [103]	35,6 [315]
DTR142-400	400:1	363 [3216]	312 [2765]	287 [2543]	833 [7377]	336 [2976]	288 [2547]	266 [2355]	10,8 [95,5]	35,6 [315]
DTR142-500	500:1	374 [3314]	321 [2844]	298 [2635]	833 [7377]	346 [3066]	297 [2632]	275 [2438]	10,1 [89,4]	35,6 [315]

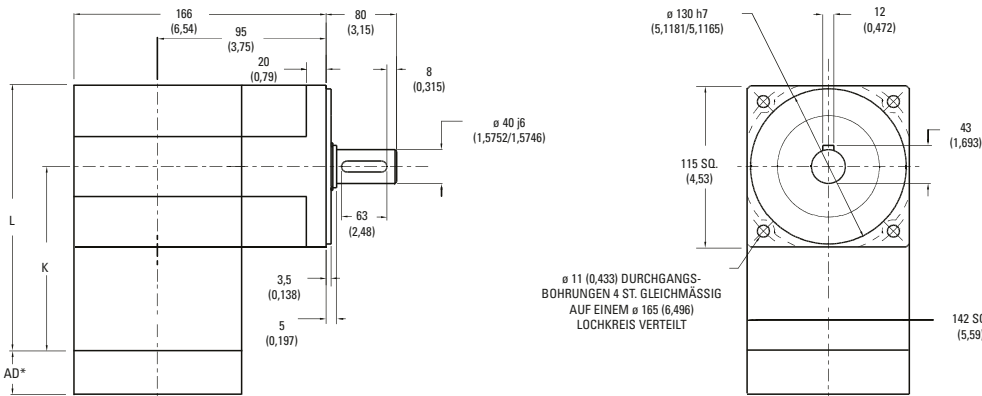
¹ Die Übersetzungen sind exakt; höhere Übersetzungen und andere kundenspezifische Optionen sind auf Anfrage erhältlich.

T_r = Bemessenes Abtriebsdrehmoment bei bemessener Drehzahl für gegebene Lebensdauer in Stunden.

T_{spitze} = Kurzzeitig zulässiges Spitzendrehmoment für Notaus oder Stoßbelastung.
J = Massenträgheitsmoment bezogen auf Antriebswelle (inklusive Ritzelsatz).

DuraTRUE 90™ Größe 142S (Slim Line)

Getriebe in rechtwinkliger Bauform



Metrisch

Übersetzung ¹	Abmessung 'K' mm [in]	Abmessung 'L' mm [in]	Spiel [Bogenmin]	Gewicht kg [lb]	Wirkungsgrad
1:1 bis 5:1P	160 [6,29]	231 [9,09]	8 max	19 [43]	98%
5:1T bis 50:1	209 [8,23]	280 [11,03]	9 max	24 [53]	93%
60:1 bis 500:1	259 [10,18]	329 [12,97]	9 max	28 [62]	88%

Abmessungen in mm (inch)

AD** = Adapterlänge

Die Länge des Adapters variiert je nach Motor.

Messung des Wirkungsgrads bei 100% des bemessenen Drehmoments

Leistungsspezifikationen

Teilenummer	Übersetzung ¹	10000 Std. Lebensdauer				T _{spitze} Nm [in-lb]	20000 Std. Lebensdauer			J kg-cm ² [in-lb-sec ² ×10 ⁻⁴]	Torsionssteifigkeit Nm/Bogenmin [in-lb/Bogenmin]
		T _r (1000 U/min) Nm [in-lb]	T _r (3000 U/min) Nm [in-lb]	T _r (5000 U/min) Nm [in-lb]	T _r (1000 U/min) Nm [in-lb]		T _r (3000 U/min) Nm [in-lb]	T _r (5000 U/min) Nm [in-lb]			
DTR142S-001	1:1	135 [1194]	123 [1090]	111 [985]	333 [2950]	125 [1103]	114 [1006]	103 [910]	26,3 [232]	23,7 [210]	
DTR142S-002	2:1	279 [2474]	255 [2257]	231 [2041]	621 [5500]	258 [2284]	236 [2084]	213 [1885]	13,5 [119]	38,9 [344]	
DTR142S-003	3:1	188 [1663]	171 [1518]	155 [1372]	478 [4230]	174 [1536]	158 [1401]	143 [1267]	11,6 [102]	44,1 [390]	
DTR142S-004	4:1	135 [1194]	123 [1090]	111 [985]	414 [3660]	125 [1103]	114 [1006]	103 [910]	10,8 [95,1]	46,3 [410]	
DTR142S-005P	5:1P	101 [896]	92 [818]	84 [739]	347 [3075]	93 [827]	85 [755]	77 [683]	10,6 [93,3]	47,4 [419]	
DTR142S-005T	5:1T	340 [3009]	289 [2559]	281 [2484]	782 [6917]	333 [2944]	267 [2363]	259 [2294]	13,8 [122]	47,4 [419]	
DTR142S-006	6:1	329 [2909]	279 [2474]	271 [2402]	678 [6000]	322 [2846]	258 [2284]	251 [2218]	13,8 [122]	31,8 [281]	
DTR142S-009	9:1	221 [1956]	188 [1663]	182 [1614]	532 [4710]	216 [1913]	174 [1536]	168 [1491]	11,6 [102]	39,6 [351]	
DTR142S-010	10:1	339 [2996]	309 [2735]	279 [2474]	734 [6500]	334 [2958]	296 [2621]	258 [2284]	13,1 [116]	31,6 [280]	
DTR142S-012	12:1	159 [1404]	135 [1194]	131 [1159]	454 [4020]	155 [1374]	125 [1103]	121 [1071]	11,1 [97,7]	43,4 [384]	
DTR142S-015	15:1	228 [2014]	208 [1839]	188 [1663]	551 [4875]	225 [1989]	199 [1762]	174 [1536]	10,9 [95,9]	45,4 [402]	
DTR142S-020	20:1	163 [1446]	149 [1320]	135 [1194]	768 [6800]	161 [1428]	143 [1265]	125 [1103]	10,4 [91,5]	43,3 [383]	
DTR142S-025	25:1	123 [1085]	112 [991]	101 [896]	391 [3460]	121 [1071]	107 [949]	93 [827]	10,2 [89,8]	45,3 [401]	
DTR142S-030	30:1	233 [2058]	223 [1970]	213 [1882]	573 [5070]	231 [2045]	218 [1932]	205 [1819]	10,6 [93,8]	38,8 [343]	
DTR142S-040	40:1	167 [1478]	160 [1415]	153 [1352]	486 [4300]	166 [1469]	157 [1387]	148 [1306]	10,1 [89,4]	42,8 [379]	
DTR142S-050	50:1	125 [1109]	120 [1061]	115 [1014]	404 [3575]	125 [1102]	118 [1041]	111 [980]	9,91 [87,6]	45,0 [398]	
DTR142S-060	60:1	351 [3105]	346 [3061]	341 [3018]	814 [7200]	350 [3099]	344 [3042]	337 [2986]	13,8 [122]	31,0 [274]	
DTR142S-075	75:1	236 [2084]	232 [2049]	228 [2014]	593 [5250]	235 [2079]	230 [2034]	225 [1989]	11,1 [97,9]	39,4 [348]	
DTR142S-090	90:1	236 [2087]	233 [2058]	229 [2029]	597 [5280]	235 [2083]	231 [2045]	227 [2008]	11,6 [103]	39,1 [346]	
DTR142S-100	100:1	352 [3114]	349 [3088]	346 [3061]	825 [7300]	351 [3110]	348 [3076]	344 [3042]	13,1 [116]	31,3 [278]	
DTR142S-120	120:1	169 [1499]	167 [1478]	165 [1457]	506 [4480]	169 [1496]	166 [1469]	163 [1442]	11,1 [98,2]	43,0 [380]	
DTR142S-125	125:1	127 [1123]	125 [1104]	123 [1085]	415 [3675]	127 [1120]	124 [1096]	121 [1071]	10,4 [91,7]	45,3 [401]	
DTR142S-150	150:1	237 [2093]	235 [2076]	233 [2058]	607 [5370]	236 [2091]	234 [2068]	231 [2045]	10,9 [96,4]	39,3 [348]	
DTR142S-200	200:1	353 [3120]	351 [3107]	350 [3094]	842 [7450]	352 [3118]	350 [3101]	349 [3085]	12,9 [114]	30,5 [270]	
DTR142S-250	250:1	127 [1128]	126 [1118]	125 [1109]	421 [3725]	127 [1126]	126 [1114]	125 [1102]	10,2 [90,3]	45,2 [400]	
DTR142S-300	300:1	237 [2098]	236 [2089]	235 [2080]	614 [5430]	237 [2096]	236 [2085]	234 [2074]	10,7 [94,3]	38,8 [343]	
DTR142S-400	400:1	170 [1506]	169 [1500]	169 [1494]	518 [4580]	170 [1505]	169 [1497]	168 [1489]	10,2 [89,8]	42,8 [379]	
DTR142S-500	500:1	128 [1130]	127 [1125]	127 [1121]	427 [3775]	128 [1129]	127 [1123]	126 [1117]	9,96 [88,1]	45,0 [398]	

Das Übersetzungsverhältnis 5P wurde ausschließlich unter Verwendung von PowerTRUE Kronenrad-Technologie entwickelt.

Das Übersetzungsverhältnis 5T bietet eine zusätzliche Stufe der True Planetenradverzahnung, für eine erhöhte Drehmomentkapazität

¹ Die Übersetzungen sind exakt; höhere Übersetzungen und andere kundenspezifische Optionen sind auf Anfrage erhältlich.

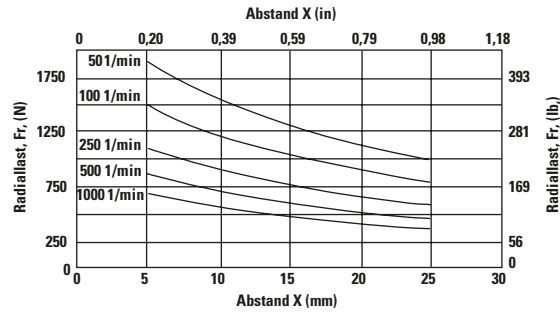
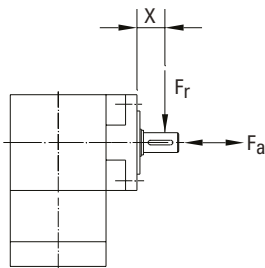
T_r = Bemessenes Abtriebsdrehmoment bei bemessener Drehzahl für gegebene Lebensdauer in Stunden.

J = Massenträgheitsmoment bezogen auf Antriebswelle (inklusive Ritzelsatz).

T_{spitze} = Kurzzeitig zulässiges Spitzendrehmoment für Notaus oder Stoßbelastung.

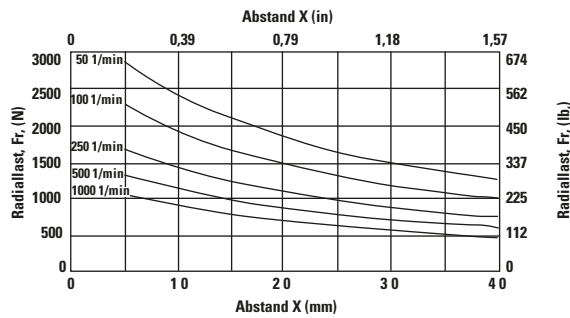
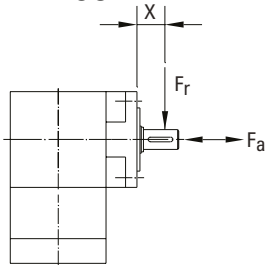
Radiale und axiale Tragzahlen

DTR60



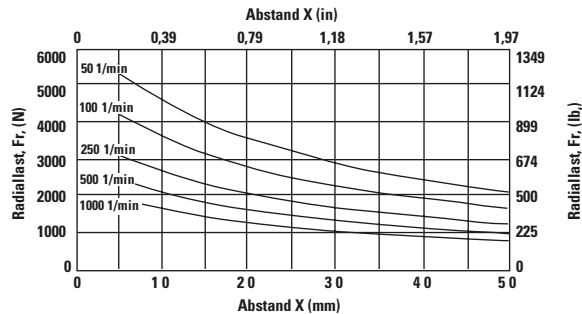
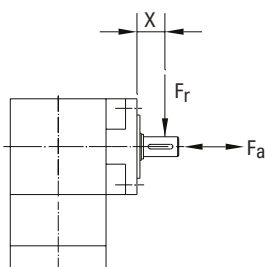
Drehzahl U/min	Axiallast, F_a N [lb.]
50	3075 [692]
100	2441 [549]
250	1798 [405]
500	1427 [321]
1000	1133 [255]

DTR90



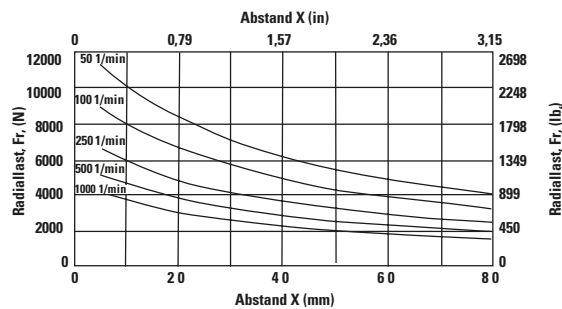
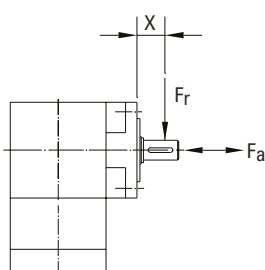
Drehzahl U/min	Axiallast, F_a N [lb.]
50	4506 [1014]
100	3576 [805]
250	2635 [593]
500	2091 [471]
1000	1660 [373]

DTR115



Drehzahl U/min	Axiallast, F_a N [lb.]
50	8196 [1844]
100	6505 [1464]
250	4793 [1078]
500	3804 [856]
1000	3019 [679]

DTR142

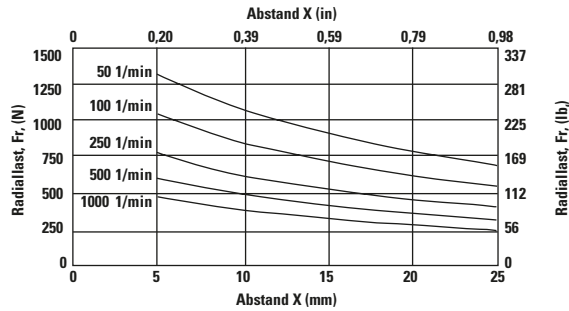
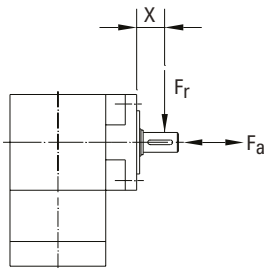


Drehzahl U/min	Axiallast, F_a N [lb.]
50	17023 [3830]
100	13511 [3040]
250	9956 [2240]
500	7902 [1778]
1000	6271 [1411]

Die Diagramme geben die zulässige Radiallast bei einem gegebenen Abstand (X) von der Montagefläche wieder, basierend auf einer L₁₀ Lebensdauer von 10.000 Stunden für die mittlere Abtriebsdrehzahl n_m auf Seite 10

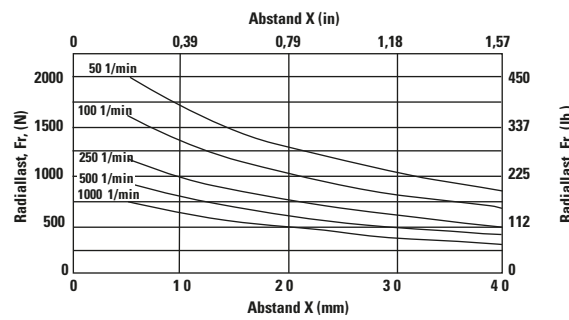
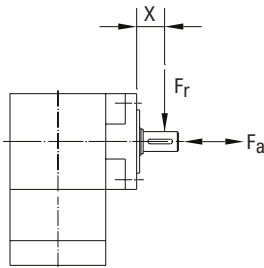
Radiale und axiale Tragzahlen

DTR60S



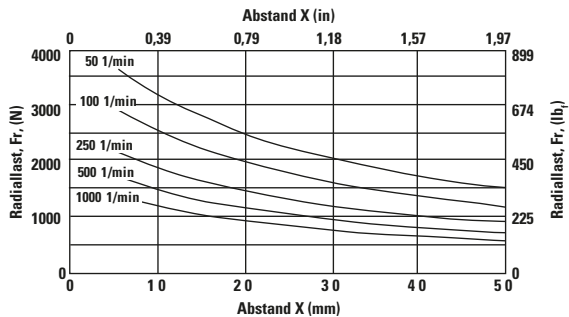
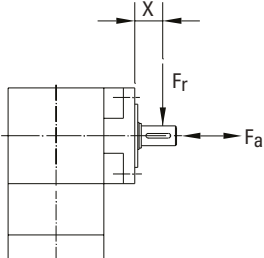
Drehzahl U/min	Axiallast, F_a N [lb.]
50	2155 [484]
100	1710 [384]
250	1260 [283]
500	1000 [225]
1000	794 [178]

DTR90S



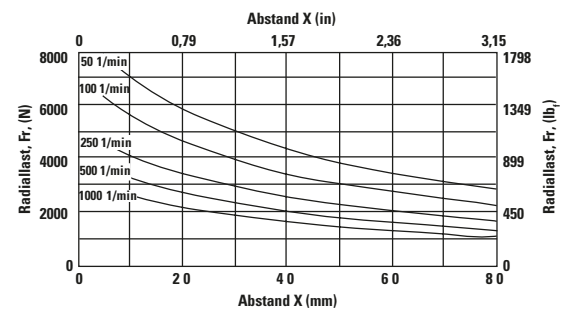
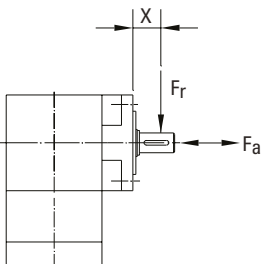
Drehzahl U/min	Axiallast, F_a N [lb.]
50	3157 [710]
100	2506 [563]
250	1846 [415]
500	1465 [329]
1000	1163 [261]

DTR115S



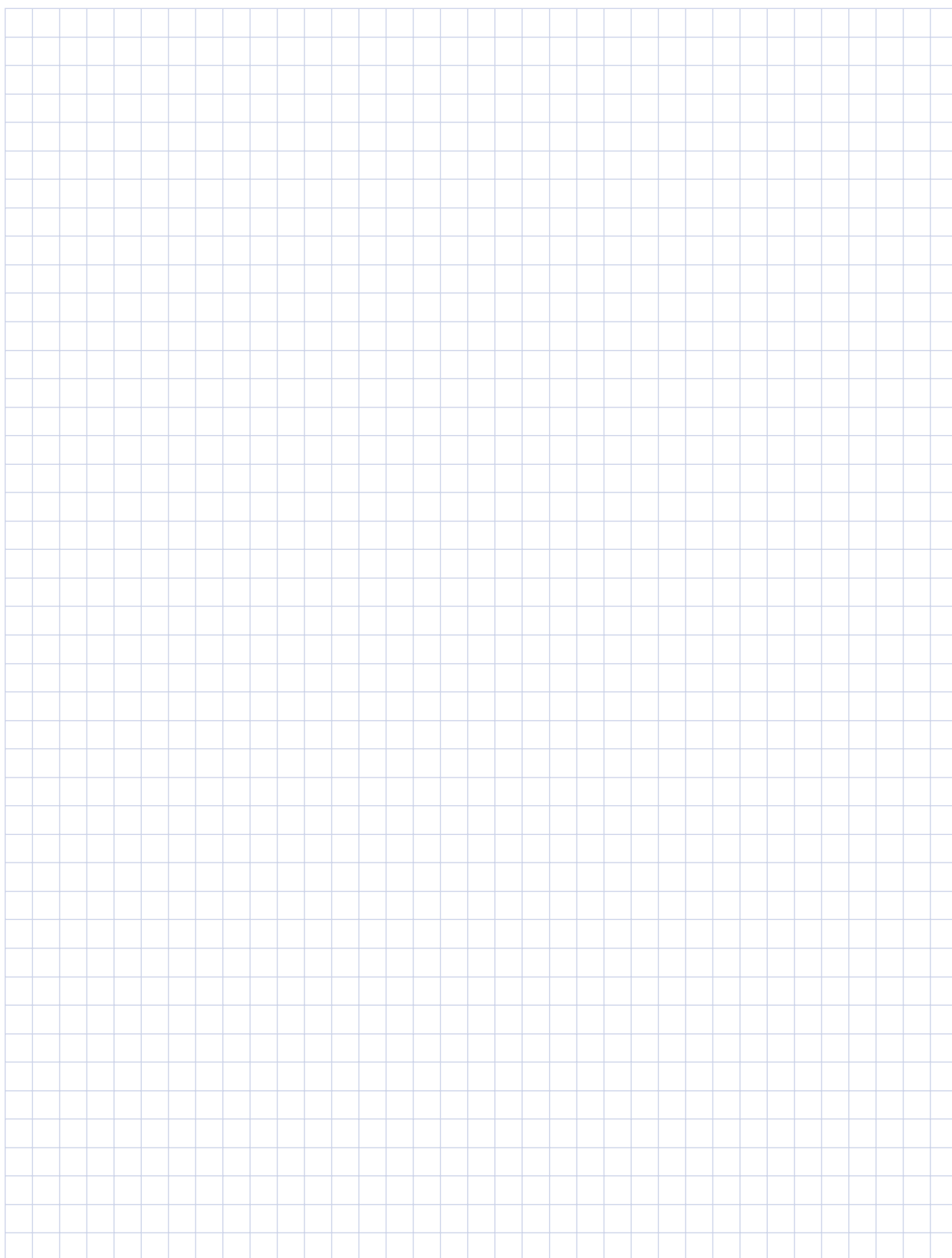
Drehzahl U/min	Axiallast, F_a N [lb.]
50	5742 [1291]
100	4558 [1025]
250	3358 [755]
500	2665 [599]
1000	2115 [476]

DTR142S



Drehzahl U/min	Axiallast, F_a N [lb.]
50	11925 [2681]
100	9465 [2128]
250	6974 [1568]
500	5535 [1244]
1000	4393 [988]

Die Diagramme geben die zulässige Radiallast bei einem gegebenen Abstand (X) von der Montagefläche wieder, basierend auf einer L_{10} Lebensdauer von 10.000 Stunden für die mittlere Abtriebsdrehzahl n_m auf Seite 10



DuraTRUE 90™ Hohlwelle

Getriebe in rechtwinkliger Bauform

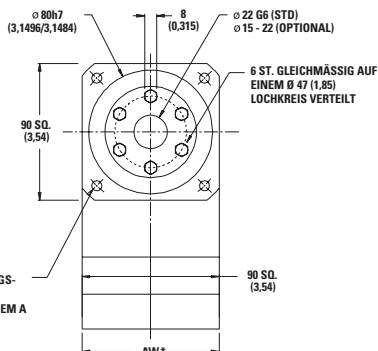
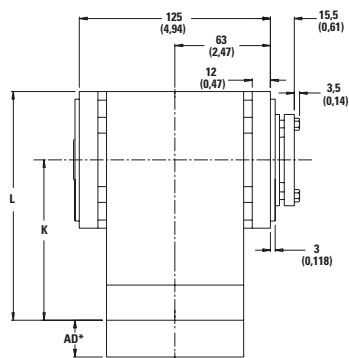
Sofort lieferbar	
Präzision	8 Bogenminuten
Baugrößen	90mm, 115mm und 142 mm
Drehmomentkapazität	bis zu 865 Nm
Verfügbare Übersetzungen	1:1 bis 500:1
Radiale Belastbarkeit	bis zu 11150 N
Montagesystem	RediMount™



DuraTRUE 90™ Größe 90H (Hohlwelle)

Getriebe in rechtwinkliger Bauform

Metrisch



Die tatsächliche Durchgangsbohrung der Abtriebswelle ist größer als abgebildet. Für zusätzliche Informationen zu Durchgangsbohrungen wenden Sie sich bitte an die Abteilung Application Engineering.

Übersetzung ¹	Abmessung 'K' mm [in]	Abmessung 'L' mm [in]	Getriebeispiel [Bogenmin]	Gewicht kg [lb]	Wirkungsgrad
1:1 bis 5:1P	101 [3,99]	146 [5,76]	8 max	4,1 [9]	98%
5:1T bis 50:1	124 [4,89]	169 [6,66]	9 max	4,8 [10]	93%
60:1 bis 500:1	147 [5,79]	192 [7,56]	9 max	5,5 [12]	88%

Abmessungen in mm (inch)

AW* = Adapterbreite

AD** = Adapterlänge

Beide variieren je nach Motor.

Messung des Wirkungsgrads bei 100% des bemessenen Drehmoments.

Leistungsspezifikationen

Teilnummer	Übersetzung ¹	10.000 Std. Lebensdauer			Tspitze Nm [in-lb]	20.000 Std. Lebensdauer			J kg-cm ² [in-lb-sec ² x10 ⁻⁴]	Torsionssteifigkeit Nm/ Bogenmin [in-lb/ Bogenmin]
		T _r (1000 U/ min) Nm [in-lb]	T _r (3000 U/ min) Nm [in-lb]	T _r (5000 U/ min) Nm [in-lb]		T _r (1000 U/ min) Nm [in-lb]	T _r (3000 U/ min) Nm [in-lb]	T _r (5000 U/ min) Nm [in-lb]		
DTR90H-001	1:1	21 [188]	19 [171]	17 [155]	140 [1237]	20 [173]	18 [158]	16 [143]	3,11 [27,5]	4,3 [37,9]
DTR90H-002	2:1	48 [426]	44 [389]	40 [352]	140 [1237]	44 [394]	41 [359]	37 [325]	1,59 [14,1]	6,5 [57,2]
DTR90H-003	3:1	32 [281]	29 [256]	26 [232]	140 [1237]	29 [260]	27 [237]	24 [214]	1,37 [12,1]	7,3 [64,6]
DTR90H-004	4:1	24 [215]	22 [196]	20 [177]	140 [1237]	22 [199]	20 [181]	19 [164]	1,27 [11,2]	7,6 [67,7]
DTR90H-005P	5:1P	18 [158]	16 [144]	15 [131]	140 [1237]	17 [146]	15 [133]	14 [121]	1,25 [11,0]	7,8 [69,2]
DTR90H-005T	5:1T	64 [568]	55 [483]	53 [469]	140 [1237]	63 [556]	50 [446]	49 [433]	1,64 [14,5]	5,1 [45,1]
DTR90H-006	6:1	57 [501]	48 [426]	47 [414]	140 [1237]	55 [490]	44 [394]	43 [382]	1,63 [14,4]	5,1 [45,1]
DTR90H-009	9:1	37 [331]	32 [281]	31 [273]	140 [1237]	37 [323]	29 [260]	28 [252]	1,37 [12,1]	6,4 [56,9]
DTR90H-010	10:1	58 [516]	53 [471]	48 [426]	140 [1237]	58 [510]	51 [452]	44 [394]	1,54 [13,7]	5,0 [44,5]
DTR90H-012	12:1	29 [253]	24 [215]	24 [209]	140 [1237]	28 [247]	22 [199]	22 [193]	1,31 [11,6]	7,1 [62,7]
DTR90H-015	15:1	38 [340]	35 [311]	32 [281]	140 [1237]	38 [336]	34 [298]	29 [260]	1,28 [11,3]	7,4 [65,8]
DTR90H-020	20:1	29 [261]	27 [238]	24 [215]	140 [1237]	29 [257]	26 [228]	22 [199]	1,22 [10,8]	7,1 [62,4]
DTR90H-025	25:1	22 [192]	20 [175]	18 [158]	140 [1237]	21 [189]	19 [168]	17 [146]	1,20 [10,6]	7,4 [65,6]
DTR90H-030	30:1	39 [348]	38 [333]	36 [318]	140 [1237]	39 [346]	37 [327]	35 [307]	1,25 [11,1]	6,1 [53,8]
DTR90H-040	40:1	30 [266]	29 [255]	28 [243]	140 [1237]	30 [265]	28 [250]	27 [235]	1,19 [10,6]	6,8 [60,5]
DTR90H-050	50:1	22 [196]	21 [188]	20 [179]	140 [1237]	22 [195]	21 [184]	20 [173]	1,17 [10,4]	7,3 [64,2]
DTR90H-060	60:1	60 [535]	60 [527]	59 [520]	140 [1237]	60 [534]	59 [524]	58 [514]	1,63 [14,4]	4,9 [43,5]
DTR90H-075	75:1	40 [352]	39 [346]	38 [340]	140 [1237]	40 [351]	39 [344]	38 [336]	1,31 [11,6]	6,4 [56,2]
DTR90H-090	90:1	40 [353]	39 [348]	39 [343]	140 [1237]	40 [352]	39 [346]	38 [339]	1,37 [12,1]	6,3 [55,8]
DTR90H-100	100:1	61 [536]	60 [532]	60 [527]	140 [1237]	61 [536]	60 [530]	59 [524]	1,55 [13,7]	5,0 [43,9]
DTR90H-120	120:1	31 [270]	30 [266]	30 [262]	140 [1237]	30 [269]	30 [265]	29 [260]	1,31 [11,6]	7,0 [62,0]
DTR90H-125	125:1	22 [198]	22 [195]	22 [192]	140 [1237]	22 [198]	22 [194]	21 [189]	1,23 [10,8]	7,4 [65,5]
DTR90H-150	150:1	40 [354]	40 [351]	39 [348]	140 [1237]	40 [353]	39 [350]	39 [346]	1,29 [11,4]	6,3 [56,1]
DTR90H-200	200:1	61 [538]	60 [535]	60 [533]	140 [1237]	61 [537]	60 [534]	60 [531]	1,52 [13,5]	4,6 [40,7]
DTR90H-250	250:1	23 [199]	22 [198]	22 [196]	140 [1237]	22 [199]	22 [197]	22 [195]	1,21 [10,7]	7,4 [65,4]
DTR90H-300	300:1	40 [355]	40 [353]	40 [352]	140 [1237]	40 [354]	40 [352]	40 [350]	1,26 [11,1]	6,1 [53,7]
DTR90H-400	400:1	31 [271]	31 [270]	30 [269]	140 [1237]	31 [271]	30 [270]	30 [268]	1,20 [10,6]	6,8 [60,5]
DTR90H-500	500:1	23 [200]	22 [199]	22 [198]	140 [1237]	23 [200]	22 [198]	22 [197]	1,18 [10,4]	7,3 [64,2]

Das Übersetzungsverhältnis 5P wurde ausschließlich unter Verwendung von PowerTRUE Kronenrad-Technologie entwickelt.
Das Übersetzungsverhältnis 5T bietet eine zusätzliche Stufe der True Planetenradverzahnung, für eine erhöhte Drehmomentkapazität.

¹ Die Übersetzungen sind exakt; höhere Übersetzungen sind auf Anfrage erhältlich.

T_r = Bemessenes Abtriebsdrehmoment bei bemessener Drehzahl für gegebene Lebensdauer in Stunden.

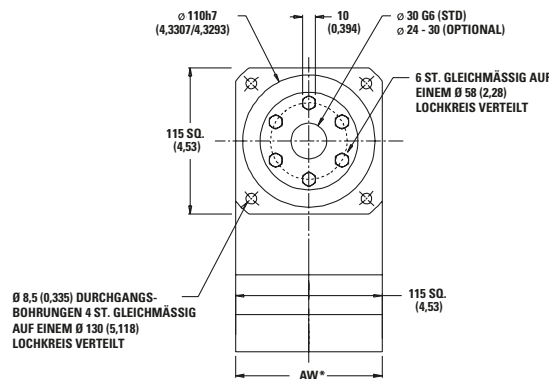
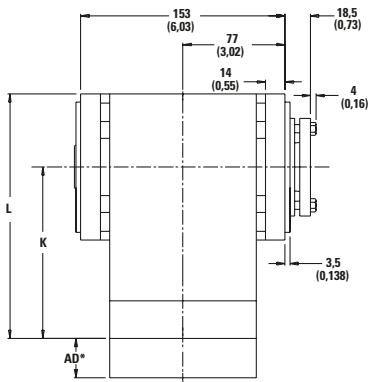
J = Massenträgheitsmoment bezogen auf Antriebswelle (inklusive Ritzelsatz).

T_{spitze} = Kurzzeitig zulässiges Spitzendrehmoment für Notaus oder Stoßbelastung.

DuraTRUE 90™ Größe 115H (Hohlwelle)

Getriebe in rechtwinkliger Bauform

Metrisch



Ø 8,5 (0,335) DURCHGANGS-BOHRUNGEN 4 ST. GLEICHMÄSSIG AUF EINEM Ø 130 (5,118) LOCHKREIS VERTEILT

Die tatsächliche Durchgangs-Bohrung der Abtriebswelle ist größer als abgebildet. Für zusätzliche Informationen zu Durchgangs-Bohrungen wenden Sie sich bitte an die Abteilung Application Engineering.

Übersetzung ¹	Abmessung 'K' mm [in]	Abmessung 'L' mm [in]	Getriebespiel [Bogenmin]	Gewicht kg [lb]	Wirkungs- grad
1:1 bis 5:1P	137 [5,41]	195 [7,67]	8 max	9 [20]	98%
5:1T bis 50:1	169 [6,64]	226 [8,90]	9 max	11 [24]	93%
60:1 bis 500:1	200 [7,87]	257 [10,13]	9 max	12 [27]	88%

Abmessungen in mm (inch)

AW* = Adapterbreite

AD** = Adapterlänge

Beide variieren je nach Motor.

Messung des Wirkungsgrads bei 100% des bemessenen Drehmoments.

Leistungsspezifikationen

Teilnummer	Über- set- zung ¹	10.000 Std. Lebensdauer			Tspitze Nm [in-lb]	20.000 Std. Lebensdauer			J kg-cm ² [in-lb-sec ² ×10 ⁻⁴]	Torsions- steifigkeit Nm/ Bogenmin [in-lb/ Bogenmin]
		T _r (1000 U/ min) Nm [in-lb]	T _r (3000 U/ min) Nm [in-lb]	T _r (5000 U/ min) Nm [in-lb]		T _r (1000 U/ min) Nm [in-lb]	T _r (3000 U/ min) Nm [in-lb]	T _r (5000 U/ min) Nm [in-lb]		
DTR115H-001	1:1	63 [554]	57 [506]	52 [457]	283 [2505]	58 [512]	53 [467]	48 [422]	5,28 [46,7]	7,6 [67,6]
DTR115H-002	2:1	112 [989]	102 [903]	92 [816]	283 [2505]	103 [913]	94 [834]	85 [754]	2,71 [23,9]	12,5 [111]
DTR115H-003	3:1	87 [768]	79 [701]	72 [634]	283 [2505]	80 [709]	73 [647]	66 [585]	2,33 [20,6]	14,2 [126]
DTR115H-004	4:1	58 [511]	53 [467]	48 [422]	283 [2505]	53 [472]	49 [431]	44 [390]	2,16 [19,1]	14,9 [132]
DTR115H-005P	5:1P	43 [384]	40 [350]	36 [316]	283 [2505]	40 [354]	37 [323]	33 [292]	2,12 [18,8]	15,3 [135]
DTR115H-005T	5:1T	170 [1505]	126 [1117]	108 [958]	283 [2505]	143 [1262]	102 [907]	88 [778]	2,78 [24,6]	15,3 [135]
DTR115H-006	6:1	131 [1163]	112 [989]	109 [960]	283 [2505]	129 [1138]	103 [913]	100 [887]	2,77 [24,5]	10,2 [90,7]
DTR115H-009	9:1	102 [903]	87 [768]	84 [746]	283 [2505]	100 [884]	80 [709]	78 [689]	2,32 [20,5]	12,8 [113]
DTR115H-010	10:1	135 [1198]	124 [1094]	112 [989]	283 [2505]	134 [1183]	118 [1048]	103 [913]	2,63 [23,2]	10,2 [90,3]
DTR115H-012	12:1	68 [601]	58 [511]	56 [496]	283 [2505]	66 [588]	53 [472]	52 [458]	2,22 [19,6]	14,0 [124]
DTR115H-015	15:1	105 [930]	96 [849]	87 [768]	283 [2505]	104 [919]	92 [814]	80 [709]	2,18 [19,3]	14,6 [130]
DTR115H-020	20:1	70 [619]	64 [565]	58 [511]	283 [2505]	69 [612]	61 [542]	53 [472]	2,08 [18,4]	14,0 [124]
DTR115H-025	25:1	52 [465]	48 [424]	43 [384]	283 [2505]	52 [459]	46 [406]	40 [354]	2,04 [18,0]	14,6 [129]
DTR115H-030	30:1	107 [951]	103 [910]	98 [869]	283 [2505]	107 [945]	101 [892]	95 [840]	2,13 [18,9]	12,5 [111]
DTR115H-040	40:1	72 [633]	68 [606]	65 [579]	283 [2505]	71 [629]	67 [594]	63 [559]	2,03 [18,0]	13,8 [122]
DTR115H-050	50:1	54 [475]	51 [454]	49 [434]	283 [2505]	53 [472]	50 [446]	47 [419]	1,99 [17,6]	14,5 [128]
DTR115H-060	60:1	140 [1242]	138 [1224]	136 [1207]	283 [2505]	140 [1239]	137 [1217]	135 [1194]	2,78 [24,6]	10,0 [88,5]
DTR115H-075	75:1	109 [963]	107 [947]	105 [930]	283 [2505]	109 [960]	106 [939]	104 [919]	2,22 [19,7]	12,7 [112]
DTR115H-090	90:1	109 [964]	107 [951]	106 [937]	283 [2505]	109 [962]	107 [945]	105 [927]	2,33 [20,6]	12,6 [112]
DTR115H-100	100:1	141 [1245]	140 [1235]	138 [1224]	283 [2505]	141 [1244]	137 [1230]	137 [1217]	2,64 [23,3]	10,1 [89,5]
DTR115H-120	120:1	73 [642]	72 [633]	70 [624]	283 [2505]	72 [641]	70 [629]	70 [617]	2,23 [19,7]	13,9 [123]
DTR115H-125	125:1	54 [481]	53 [473]	52 [465]	283 [2505]	54 [480]	52 [469]	52 [459]	2,08 [18,4]	14,6 [129]
DTR115H-150	150:1	109 [967]	108 [959]	107 [951]	283 [2505]	109 [966]	107 [955]	107 [945]	2,19 [19,4]	12,7 [112]
DTR115H-200	200:1	141 [1248]	140 [1243]	140 [1237]	283 [2505]	141 [1247]	139 [1240]	138 [1234]	2,59 [22,9]	9,8 [87,1]
DTR115H-250	250:1	55 [483]	54 [479]	54 [475]	283 [2505]	54 [482]	53 [477]	53 [472]	2,05 [18,1]	14,6 [129]
DTR115H-300	300:1	109 [969]	109 [965]	109 [961]	283 [2505]	109 [968]	108 [963]	108 [958]	2,14 [18,9]	12,5 [111]
DTR115H-400	400:1	73 [645]	73 [642]	72 [640]	283 [2505]	73 [645]	72 [641]	72 [638]	2,04 [18,1]	13,8 [122]
DTR115H-500	500:1	55 [484]	54 [482]	54 [480]	283 [2505]	55 [483]	54 [481]	54 [478]	2,00 [17,7]	14,5 [128]

Das Übersetzungsverhältnis 5P wurde ausschließlich unter Verwendung von PowerTRUE Kronenrad-Technologie entwickelt.

Das Übersetzungsverhältnis 5T bietet eine zusätzliche Stufe der True Planetenradverzahnung, für eine erhöhte Drehmomentkapazität.

¹ Die Übersetzungen sind exakt; höhere Übersetzungen sind auf Anfrage erhältlich.

T_r = Bemessenes Abtriebsdrehmoment bei bemessener Drehzahl für gegebene Lebensdauer in Stunden.

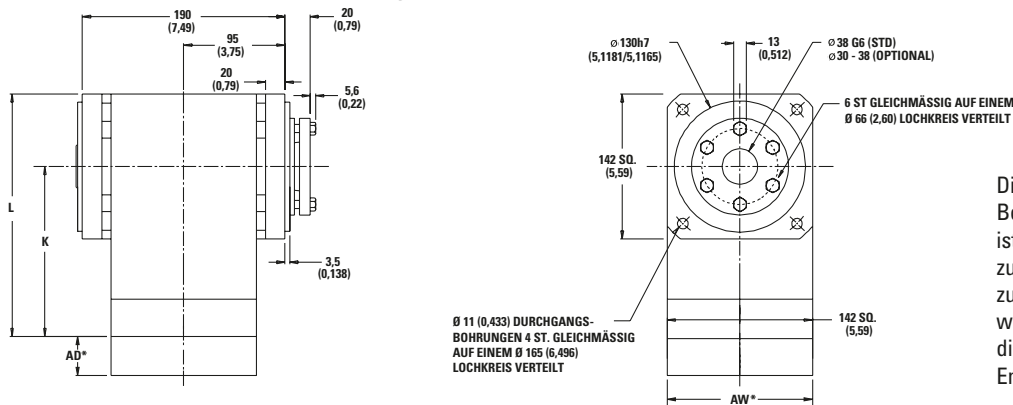
J = Massenträgheitsmoment bezogen auf Antriebswelle (inklusive Ritzelsatz).

T_{spitze} = Kurzzeitig zulässiges Spitzendrehmoment für Notaus oder Stoßbelastung.

DuraTRUE 90™ Größe 142H (Hohlwelle)

Getriebe in rechtwinkliger Bauform

Metrisch



Die tatsächliche Durchgangsbohrung der Abtriebswelle ist größer als abgebildet. Für zusätzliche Informationen zu Durchgangsbohrungen wenden Sie sich bitte an die Abteilung Application Engineering.

Übersetzung ¹	Abmessung 'K' mm [in]	Abmessung 'L' mm [in]	Getriebeispiel [Bogenmin]	Gewicht kg [lb]	Wirkungsgrad
1:1 bis 5:1P	163 [6,43]	234 [9,22]	8 max	19 [43]	98%
5:1T bis 50:1	233 [9,17]	304 [11,96]	9 max	24 [53]	93%
60:1 bis 500:1	262 [10,3]	332 [13,10]	9 max	28 [62]	88%

Abmessungen in mm (inch)

AW* = Adapterbreite

AD** = Adapterlänge

Beide variieren je nach Motor.

Messung des Wirkungsgrads bei 100% des bemessenen Drehmoments.

Leistungsspezifikationen

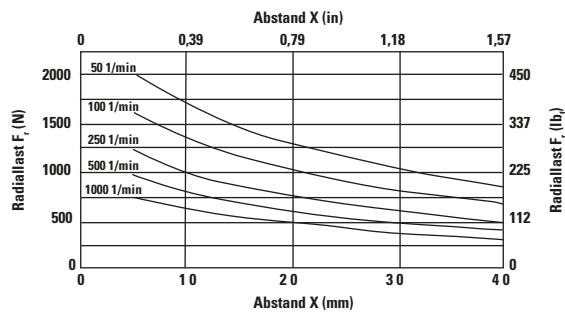
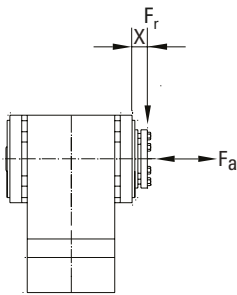
Teilnummer	Übersetzung ¹	10.000 Std. Lebensdauer			Tspitze [in-lb]	20.000 Std. Lebensdauer			J kg-cm ² [in-lb-sec ² x10 ⁻⁴]	Torsionssteifigkeit Nm/ Bogenmin [in-lb/ Bogenmin]
		T _r (1000 U/ min) [in-lb]	T _r (3000 U/ min) [in-lb]	T _r (5000 U/ min) [in-lb]		T _r (1000 U/ min) [in-lb]	T _r (3000 U/ min) [in-lb]	T _r (5000 U/ min) [in-lb]		
DTR142H-001	1:1	135 [1194]	123 [1090]	111 [985]	865 [7659]	125 [1103]	114 [1006]	103 [910]	26,3 [232]	23,7 [210]
DTR142H-002	2:1	279 [2474]	255 [2257]	231 [2041]	865 [7659]	258 [2284]	236 [2084]	213 [1885]	13,5 [119]	38,9 [344]
DTR142H-003	3:1	188 [1663]	171 [1518]	155 [1372]	865 [7659]	174 [1536]	158 [1401]	143 [1267]	11,6 [102]	44,1 [390]
DTR142H-004	4:1	135 [1194]	123 [1090]	111 [985]	865 [7659]	125 [1103]	114 [1006]	103 [910]	10,8 [95,1]	46,3 [410]
DTR142H-005P	5:1P	101 [896]	92 [818]	84 [739]	865 [7659]	93 [827]	85 [755]	77 [683]	10,6 [93,3]	47,4 [419]
DTR142H-005T	5:1T	340 [3009]	289 [2559]	281 [2484]	865 [7659]	333 [2944]	267 [2363]	259 [2294]	13,8 [122]	47,4 [419]
DTR142H-006	6:1	329 [2909]	279 [2474]	271 [2402]	865 [7659]	322 [2846]	258 [2284]	251 [2218]	13,8 [122]	31,8 [281]
DTR142H-009	9:1	221 [1956]	188 [1663]	182 [1614]	865 [7659]	216 [1913]	174 [1536]	168 [1491]	11,6 [102]	39,6 [351]
DTR142H-010	10:1	339 [2996]	309 [2735]	279 [2474]	865 [7659]	334 [2958]	296 [2621]	258 [2284]	13,1 [116]	31,6 [280]
DTR142H-012	12:1	159 [1404]	135 [1194]	131 [1159]	865 [7659]	155 [1374]	125 [1103]	121 [1071]	11,1 [97,7]	43,4 [384]
DTR142H-015	15:1	228 [2014]	208 [1839]	188 [1663]	865 [7659]	225 [1989]	199 [1762]	174 [1536]	10,9 [95,9]	45,4 [402]
DTR142H-020	20:1	163 [1446]	149 [1320]	135 [1194]	865 [7659]	161 [1428]	143 [1265]	125 [1103]	10,4 [91,5]	43,3 [383]
DTR142H-025	25:1	123 [1085]	112 [991]	101 [896]	865 [7659]	121 [1071]	107 [949]	93 [827]	10,2 [89,8]	45,3 [401]
DTR142H-030	30:1	233 [2058]	223 [1970]	213 [1882]	865 [7659]	231 [2045]	218 [1932]	205 [1819]	10,6 [93,8]	38,8 [343]
DTR142H-040	40:1	167 [1478]	160 [1415]	153 [1352]	865 [7659]	166 [1469]	157 [1387]	148 [1306]	10,1 [89,4]	42,8 [379]
DTR142H-050	50:1	125 [1109]	120 [1061]	115 [1014]	865 [7659]	125 [1102]	118 [1041]	111 [980]	9,91 [87,6]	45,0 [398]
DTR142H-060	60:1	351 [3105]	346 [3061]	341 [3018]	865 [7659]	350 [3099]	344 [3042]	337 [2986]	13,8 [122]	31,0 [274]
DTR142H-075	75:1	236 [2084]	232 [2049]	228 [2014]	865 [7659]	235 [2079]	230 [2034]	225 [1989]	11,1 [97,9]	39,4 [348]
DTR142H-090	90:1	236 [2087]	233 [2058]	229 [2029]	865 [7659]	235 [2083]	231 [2045]	227 [2008]	11,6 [103]	39,1 [346]
DTR142H-100	100:1	352 [3114]	349 [3088]	346 [3061]	865 [7659]	351 [3110]	348 [3076]	344 [3042]	13,1 [116]	31,3 [278]
DTR142H-120	120:1	169 [1499]	167 [1478]	165 [1457]	865 [7659]	169 [1496]	166 [1469]	163 [1442]	11,1 [98,2]	43,0 [380]
DTR142H-125	125:1	127 [1123]	125 [1104]	123 [1085]	865 [7659]	127 [1120]	124 [1096]	121 [1071]	10,4 [91,7]	45,3 [401]
DTR142H-150	150:1	237 [2093]	235 [2076]	233 [2058]	865 [7659]	236 [2091]	234 [2068]	231 [2045]	10,9 [96,4]	39,3 [348]
DTR142H-200	200:1	353 [3120]	351 [3107]	350 [3094]	865 [7659]	352 [3118]	350 [3101]	349 [3085]	12,9 [114]	30,5 [270]
DTR142H-250	250:1	127 [1128]	126 [1118]	125 [1109]	865 [7659]	127 [1126]	126 [1114]	125 [1102]	10,2 [90,3]	45,2 [400]
DTR142H-300	300:1	237 [2098]	236 [2089]	235 [2080]	865 [7659]	237 [2096]	236 [2085]	234 [2074]	10,7 [94,3]	38,8 [343]
DTR142H-400	400:1	170 [1506]	169 [1500]	169 [1494]	865 [7659]	170 [1505]	169 [1497]	168 [1489]	10,2 [89,8]	42,8 [379]
DTR142H-500	500:1	128 [1130]	127 [1125]	127 [1121]	865 [7659]	128 [1129]	127 [1123]	126 [1117]	9,96 [88,1]	45,0 [398]

Das Übersetzungsverhältnis 5P wurde ausschließlich unter Verwendung von PowerTRUE Kronenrad-Technologie entwickelt.
Das Übersetzungsverhältnis 5T bietet eine zusätzliche Stufe der True Planetenradverzahnung, für eine erhöhte Drehmomentkapazität.
¹ Die Übersetzungen sind exakt; höhere Übersetzungen sind auf Anfrage erhältlich.

T_r = Bemessenes Abtriebsdrehmoment bei bemessener Drehzahl für gegebene Lebensdauer in Stunden.
J = Massenträgheitsmoment bezogen auf Antriebswelle (inklusive Ritzelsatz).
Tspitze = Kurzzeitig zulässiges Spitzendrehmoment für Notaus oder Stoßbelastung.

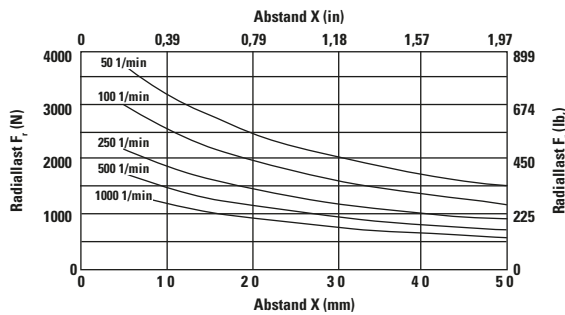
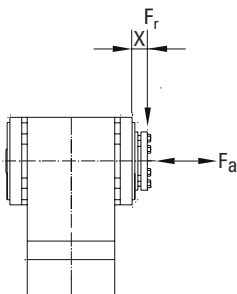
Radiale und axiale Tragzahlen

DTR90H



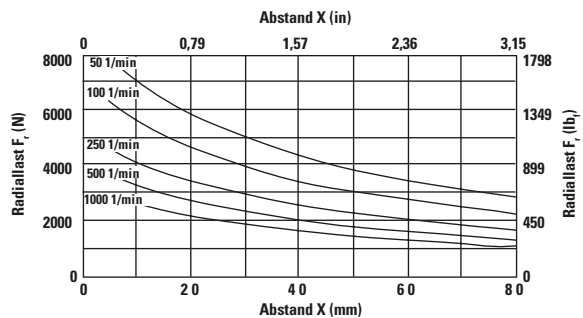
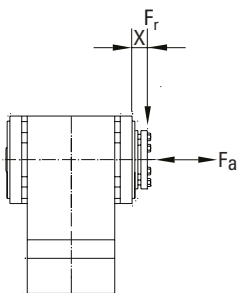
Drehzahl U/min	Axiallast, F_a N [lb _f]
50	3157 [710]
100	2506 [563]
250	1846 [415]
500	1465 [329]
1000	1163 [261]

DTR115H



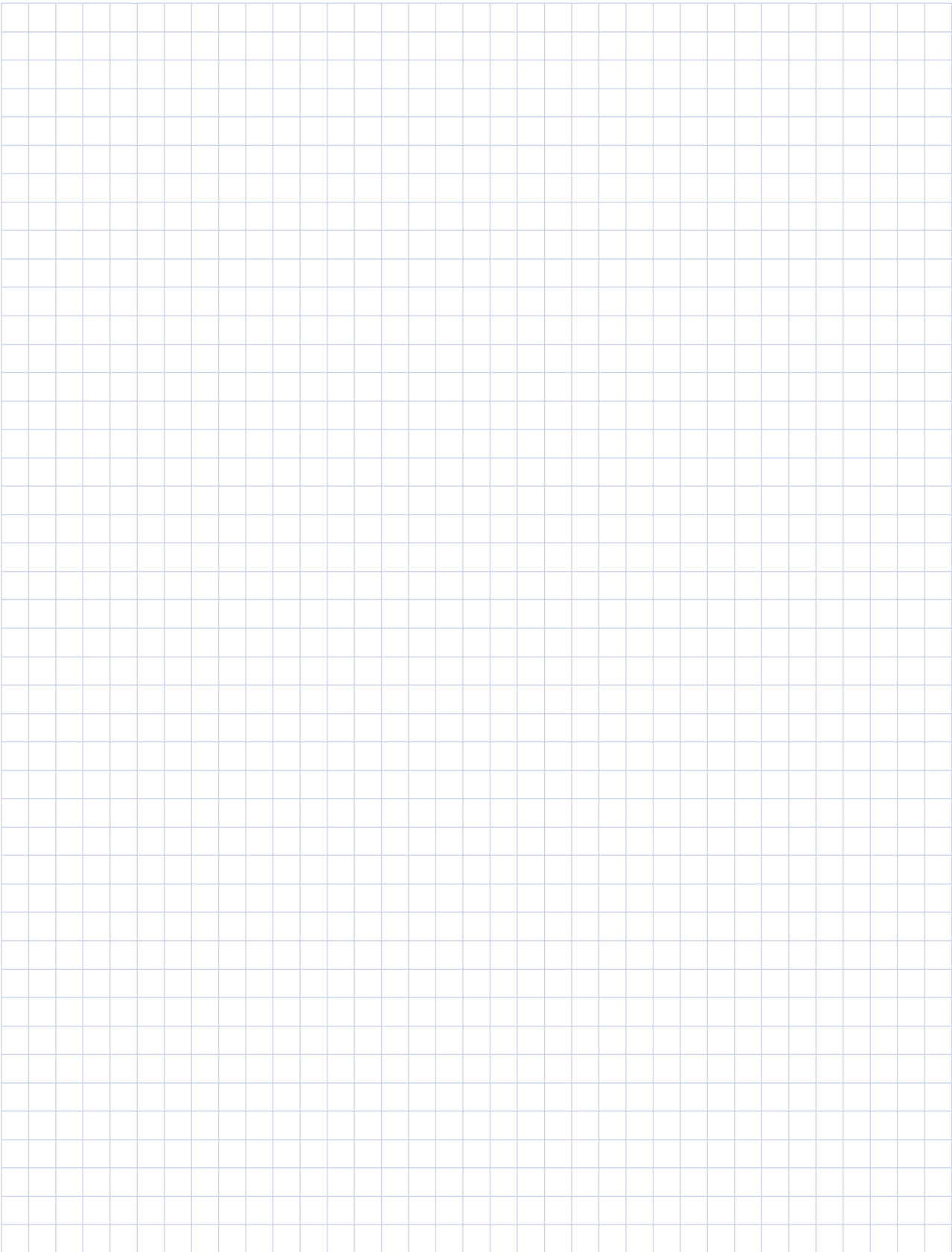
Drehzahl U/min	Axiallast, F_a N [lb _f]
50	5742 [1291]
100	4558 [1025]
250	3358 [755]
500	2665 [599]
1000	2115 [476]

DTR142H



Drehzahl U/min	Axiallast, F_a N [lb _f]
50	11925 [2681]
100	9465 [2128]
250	6974 [1568]
500	5535 [1244]
1000	4393 [988]

Die Diagramme geben die zulässige Radiallast bei einem gegebenen Abstand (X) von der Montagefläche wieder, basierend auf einer L_{10} Lebensdauer von 10.000 Stunden für die mittlere Abtriebsdrehzahl n_m auf Seite 10.



DuraTRUE 90™ Doppelwelle

Getriebe in rechtwinkliger Bauform

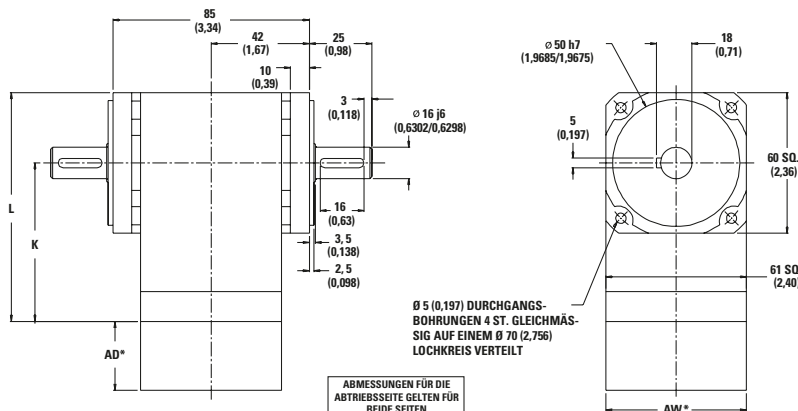
Sofort lieferbar	
Präzision	8 Bogenminuten
Baugrößen	60mm, 90mm, 115mm und 142 mm
Drehmomentkapazität	bis zu 865 Nm
Verfügbare Übersetzungen	1:1 bis 500:1
Radiale Belastbarkeit	bis zu 11150 N
Montagesystem	RediMount™



DuraTRUE 90™ Größe 60D (Doppelwelle)

Getriebe in rechtwinkliger Bauform

Metrisch



Übersetzung ¹	Abmessung 'K' mm [in]	Abmessung 'L' mm [in]	Getriebespiel [Bogenmin]	Gewicht kg [lb]	Wirkungsgrad
1:1 bis 5:1P	80 [3,15]	110 [4,33]	8 max	2,3 [5]	98%
5:1T bis 50:1	97 [3,83]	127 [5,01]	9 max	2,5 [5,5]	93%
60:1 bis 500:1	115 [4,52]	145 [5,70]	9 max	2,7 [6]	88%

Abmessungen in mm (inch)
 AW* = Adapterbreite
 AD** = Adapterlänge
 Beide variieren je nach Motor.
 Messung des Wirkungsgrads bei 100% des bemessenen Drehmoments.

Leistungsspezifikationen

Teilnummer	Übersetzung ¹	10.000 Std. Lebensdauer			Tspitze [in-lb]	20.000 Std. Lebensdauer			J kg·cm ² [in-lb·sec ² ·10 ⁻⁴]	Torsionssteifigkeit Nm/ Bogenmin [in-lb/ Bogenmin]
		T _r (1000 U/min) [in-lb]	T _r (3000 U/min) [in-lb]	T _r (5000 U/min) [in-lb]		T _r (1000 U/min) [in-lb]	T _r (3000 U/min) [in-lb]	T _r (5000 U/min) [in-lb]		
DTR60D-001	1:1	7 [66]	7 [60]	6 [54]	46 [407]	7 [61]	6 [56]	6 [50]	0,79 [7,0]	1,8 [15,8]
DTR60D-002	2:1	16 [145]	15 [132]	14 [120]	46 [407]	15 [134]	14 [122]	12 [111]	0,41 [3,6]	2,7 [23,8]
DTR60D-003	3:1	10 [92]	10 [84]	9 [76]	46 [407]	10 [85]	9 [78]	8 [70]	0,35 [3,1]	3,0 [26,9]
DTR60D-004	4:1	8 [68]	7 [62]	6 [56]	46 [407]	7 [63]	6 [57]	6 [52]	0,32 [2,9]	3,2 [28,2]
DTR60D-005P	5:1P	6 [56]	6 [51]	5 [46]	46 [407]	6 [52]	5 [47]	5 [43]	0,32 [2,8]	3,3 [28,8]
DTR60D-005T	5:1T	23 [200]	18 [162]	16 [138]	46 [407]	21 [182]	15 [132]	13 [112]	0,42 [3,7]	3,3 [28,8]
DTR60D-006	6:1	19 [171]	16 [145]	16 [141]	46 [407]	19 [167]	15 [134]	15 [130]	0,41 [3,7]	2,1 [18,8]
DTR60D-009	9:1	12 [109]	10 [92]	10 [90]	46 [407]	12 [106]	10 [85]	9 [83]	0,35 [3,1]	2,7 [23,7]
DTR60D-010	10:1	20 [176]	18 [160]	16 [145]	46 [407]	20 [174]	17 [154]	15 [134]	0,39 [3,5]	2,1 [18,5]
DTR60D-012	12:1	9 [80]	8 [68]	7 [66]	46 [407]	9 [78]	7 [63]	7 [61]	0,33 [3,0]	3,0 [26,1]
DTR60D-015	15:1	13 [112]	12 [102]	10 [92]	46 [407]	12 [110]	11 [98]	10 [85]	0,33 [2,9]	3,1 [27,4]
DTR60D-020	20:1	9 [82]	8 [75]	8 [68]	46 [407]	9 [81]	8 [72]	7 [63]	0,31 [2,8]	2,9 [26,0]
DTR60D-025	25:1	8 [68]	7 [62]	6 [56]	46 [407]	8 [67]	7 [59]	6 [52]	0,31 [2,7]	3,1 [27,3]
DTR60D-030	30:1	13 [114]	12 [109]	12 [105]	46 [407]	13 [114]	12 [107]	11 [101]	0,32 [2,8]	2,5 [22,4]
DTR60D-040	40:1	10 [84]	9 [81]	9 [77]	46 [407]	9 [84]	9 [79]	8 [74]	0,30 [2,7]	2,8 [25,2]
DTR60D-050	50:1	8 [69]	7 [66]	7 [63]	46 [407]	8 [69]	7 [65]	7 [61]	0,30 [2,6]	3,0 [26,8]
DTR60D-060	60:1	21 [182]	20 [180]	20 [177]	46 [407]	21 [182]	20 [178]	20 [175]	0,42 [3,7]	2,0 [18,1]
DTR60D-075	75:1	13 [116]	13 [114]	13 [112]	46 [407]	13 [115]	13 [113]	12 [110]	0,33 [3,0]	2,6 [23,4]
DTR60D-090	90:1	13 [116]	13 [114]	13 [113]	46 [407]	13 [116]	13 [114]	13 [111]	0,35 [3,1]	2,6 [23,3]
DTR60D-100	100:1	21 [183]	20 [181]	20 [180]	46 [407]	21 [182]	20 [180]	20 [178]	0,40 [3,5]	2,1 [18,3]
DTR60D-120	120:1	10 [85]	10 [84]	9 [83]	46 [407]	10 [85]	9 [84]	9 [82]	0,33 [3,0]	2,9 [25,8]
DTR60D-125	125:1	8 [70]	8 [69]	8 [68]	46 [407]	8 [70]	8 [68]	8 [67]	0,31 [2,8]	3,1 [27,3]
DTR60D-150	150:1	13 [116]	13 [115]	13 [114]	46 [407]	13 [116]	13 [115]	13 [114]	0,33 [2,9]	2,6 [23,4]
DTR60D-200	200:1	21 [183]	21 [182]	21 [181]	46 [407]	21 [183]	21 [182]	20 [181]	0,39 [3,4]	1,9 [17,0]
DTR60D-250	250:1	8 [70]	8 [70]	8 [69]	46 [407]	8 [70]	8 [69]	8 [69]	0,31 [2,7]	3,1 [27,3]
DTR60D-300	300:1	13 [116]	13 [116]	13 [115]	46 [407]	13 [116]	13 [116]	13 [115]	0,32 [2,8]	2,5 [22,4]
DTR60D-400	400:1	10 [86]	10 [85]	10 [85]	46 [407]	10 [86]	10 [85]	10 [85]	0,31 [2,7]	2,8 [25,2]
DTR60D-500	500:1	8 [70]	8 [70]	8 [70]	46 [407]	8 [70]	8 [70]	8 [70]	0,30 [2,7]	3,0 [26,8]

Das Übersetzungsverhältnis 5P wurde ausschließlich unter Verwendung von PowerTRUE Kronenrad-Technologie entwickelt.
 Das Übersetzungsverhältnis 5T bietet eine zusätzliche Stufe der True Planetenradverzahnung, für eine erhöhte Drehmomentkapazität.

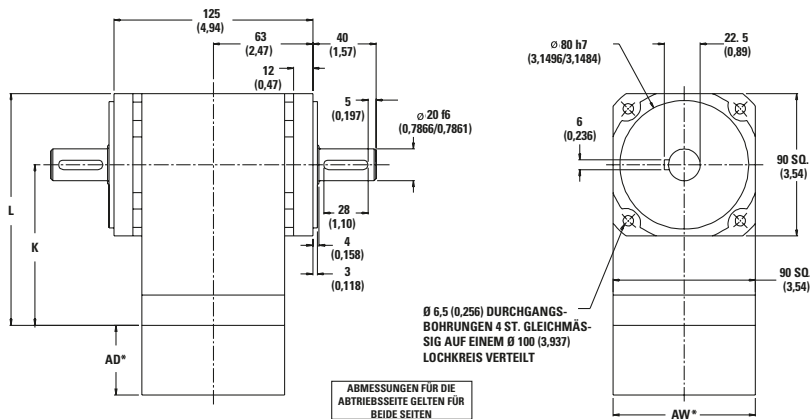
¹ Die Übersetzungen sind exakt; höhere Übersetzungen sind auf Anfrage erhältlich.

T_r = Bemessenes Abtriebsdrehmoment bei bemessener Drehzahl für gegebene Lebensdauer in Stunden.
 J = Massenträgheitsmoment bezogen auf Antriebswelle (inklusive Ritzelsatz).
 Tspitze = Kurzzeitig zulässiges Spitzendrehmoment für Notaus oder Stoßbelastung.

DuraTRUE 90™ Größe 90D (Doppelwelle)

Getriebe in rechtwinkliger Bauform

Metrisch



Übersetzung ¹	Abmessung 'K' mm [in]	Abmessung 'L' mm [in]	Getriebespiel [Bogenmin]	Gewicht kg [lb]	Wirkungsgrad
1:1 bis 5:1P	101 [3,99]	146 [5,76]	8 max	4,1 [9]	98%
5:1T bis 50:1	124 [4,89]	169 [6,66]	9 max	4,8 [10]	93%
60:1 bis 500:1	147 [5,79]	192 [7,56]	9 max	5,5 [12]	88%

Abmessungen in mm (inch)

AW* = Adapterbreite

AD** = Adapterlänge

Beide variieren je nach Motor.

Messung des Wirkungsgrads bei 100% des bemessenen Drehmoments.

Leistungsspezifikationen

Teilnummer	Übersetzung ¹	10.000 Std. Lebensdauer			Tspitze Nm [in-lb]	20.000 Std. Lebensdauer			J kg-cm ² [in-lb-sec ² x10 ⁻⁴]	Torsionssteifigkeit Nm/ Bogenmin [in-lb/ Bogenmin]
		T _r (1000 U/min) Nm [in-lb]	T _r (3000 U/min) Nm [in-lb]	T _r (5000 U/min) Nm [in-lb]		T _r (1000 U/min) Nm [in-lb]	T _r (3000 U/min) Nm [in-lb]	T _r (5000 U/min) Nm [in-lb]		
DTR90D-001	1:1	21 [188]	19 [171]	17 [155]	140 [1237]	20 [173]	18 [158]	16 [143]	3,11 [27,5]	4,3 [37,9]
DTR90D-002	2:1	48 [426]	44 [389]	40 [352]	140 [1237]	44 [394]	41 [359]	37 [325]	1,59 [14,1]	6,5 [57,2]
DTR90D-003	3:1	32 [281]	29 [256]	26 [232]	140 [1237]	29 [260]	27 [237]	24 [214]	1,37 [12,1]	7,3 [64,6]
DTR90D-004	4:1	24 [215]	22 [196]	20 [177]	140 [1237]	22 [199]	20 [181]	19 [164]	1,27 [11,2]	7,6 [67,7]
DTR90D-005P	5:1P	18 [158]	16 [144]	15 [131]	140 [1237]	17 [146]	15 [133]	14 [121]	1,25 [11,0]	7,8 [69,2]
DTR90D-005T	5:1T	64 [568]	55 [483]	53 [469]	140 [1237]	63 [556]	50 [446]	49 [433]	1,64 [14,5]	5,1 [45,1]
DTR90D-006	6:1	57 [501]	48 [426]	47 [414]	140 [1237]	55 [490]	44 [394]	43 [382]	1,63 [14,4]	5,1 [45,1]
DTR90D-009	9:1	37 [331]	32 [281]	31 [273]	140 [1237]	37 [323]	29 [260]	28 [252]	1,37 [12,1]	6,4 [56,9]
DTR90D-010	10:1	58 [516]	53 [471]	48 [426]	140 [1237]	58 [510]	51 [452]	44 [394]	1,54 [13,7]	5,0 [44,5]
DTR90D-012	12:1	29 [253]	24 [215]	24 [209]	140 [1237]	28 [247]	22 [199]	22 [193]	1,31 [11,6]	7,1 [62,7]
DTR90D-015	15:1	38 [340]	35 [311]	32 [281]	140 [1237]	38 [336]	34 [298]	29 [260]	1,28 [11,3]	7,4 [65,8]
DTR90D-020	20:1	29 [261]	27 [238]	24 [215]	140 [1237]	29 [257]	26 [228]	22 [199]	1,22 [10,8]	7,1 [62,4]
DTR90D-025	25:1	22 [192]	20 [175]	18 [158]	140 [1237]	21 [189]	19 [168]	17 [146]	1,20 [10,6]	7,4 [65,6]
DTR90D-030	30:1	39 [348]	38 [333]	36 [318]	140 [1237]	39 [346]	37 [327]	35 [307]	1,25 [11,1]	6,1 [53,8]
DTR90D-040	40:1	30 [266]	29 [255]	28 [243]	140 [1237]	30 [265]	28 [250]	27 [235]	1,19 [10,6]	6,8 [60,5]
DTR90D-050	50:1	22 [196]	21 [188]	20 [179]	140 [1237]	22 [195]	21 [184]	20 [173]	1,17 [10,4]	7,3 [64,2]
DTR90D-060	60:1	60 [535]	60 [527]	59 [520]	140 [1237]	60 [534]	59 [524]	58 [514]	1,63 [14,4]	4,9 [43,5]
DTR90D-075	75:1	40 [352]	39 [346]	38 [340]	140 [1237]	40 [351]	39 [344]	38 [336]	1,31 [11,6]	6,4 [56,2]
DTR90D-090	90:1	40 [353]	39 [348]	39 [343]	140 [1237]	40 [352]	39 [346]	38 [339]	1,37 [12,1]	6,3 [55,8]
DTR90D-100	100:1	61 [536]	60 [532]	60 [527]	140 [1237]	61 [536]	60 [530]	59 [524]	1,55 [13,7]	5,0 [43,9]
DTR90D-120	120:1	31 [270]	30 [266]	30 [262]	140 [1237]	30 [269]	30 [265]	29 [260]	1,31 [11,6]	7,0 [62,0]
DTR90D-125	125:1	22 [198]	22 [195]	22 [192]	140 [1237]	22 [198]	22 [194]	21 [189]	1,23 [10,8]	7,4 [65,5]
DTR90D-150	150:1	40 [354]	40 [351]	39 [348]	140 [1237]	40 [353]	39 [350]	39 [346]	1,29 [11,4]	6,3 [56,1]
DTR90D-200	200:1	61 [538]	60 [535]	60 [533]	140 [1237]	61 [537]	60 [534]	60 [531]	1,52 [13,5]	4,6 [40,7]
DTR90D-250	250:1	23 [199]	22 [198]	22 [196]	140 [1237]	22 [199]	22 [197]	22 [195]	1,21 [10,7]	7,4 [65,4]
DTR90D-300	300:1	40 [355]	40 [353]	40 [352]	140 [1237]	40 [354]	40 [352]	40 [350]	1,26 [11,1]	6,1 [53,7]
DTR90D-400	400:1	31 [271]	31 [270]	30 [269]	140 [1237]	31 [271]	30 [270]	30 [268]	1,20 [10,6]	6,8 [60,5]
DTR90D-500	500:1	23 [200]	22 [199]	22 [198]	140 [1237]	23 [200]	22 [198]	22 [197]	1,18 [10,4]	7,3 [64,2]

Das Übersetzungsverhältnis 5P wurde ausschließlich unter Verwendung von PowerTRUE Kronenrad-Technologie entwickelt.

Das Übersetzungsverhältnis 5T bietet eine zusätzliche Stufe der True Planetenradverzahnung, für eine erhöhte Drehmomentkapazität.

¹ Die Übersetzungen sind exakt; höhere Übersetzungen sind auf Anfrage erhältlich.

T_r = Bemessenes Abtriebsdrehmoment bei bemessener Drehzahl für gegebene Lebensdauer in Stunden.

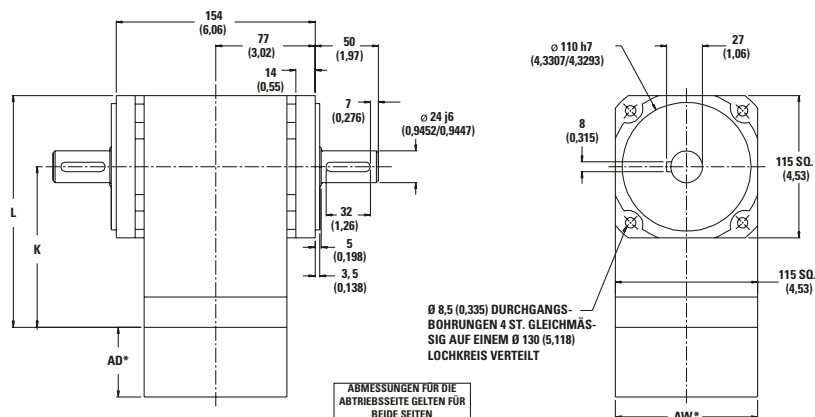
J = Massenträgheitsmoment bezogen auf Antriebswelle (inklusive Ritzelsatz).

T_{spitze} = Kurzzeitig zulässiges Spitzendrehmoment für Notaus oder Stoßbelastung.

DuraTRUE 90™ Größe 115D (Doppelwelle)

Getriebe in rechtwinkliger Bauform

Metrisch



ABMESSUNGEN FÜR DIE ABTRIEBSSEITE GELTEN FÜR BEIDE SEITEN

Übersetzung ¹	Abmessung 'K' mm [in]	Abmessung 'L' mm [in]	Getriebespiel [Bogenmin]	Gewicht kg [lb]	Wirkungsgrad
1:1 bis 5:1P	137 (5,41)	195 (7,76)	8 max	9 [20]	98%
5:1T bis 50:1	169 (6,64)	226 (8,90)	9 max	11 [24]	93%
60:1 bis 500:1	200 (7,87)	257 (10,13)	9 max	12 [27]	88%

Abmessungen in mm (inch)

AW* = Adapterbreite

AD** = Adapterlänge

Beide variieren je nach Motor.

Messung des Wirkungsgrads bei 100% des bemessenen Drehmoments.

Leistungsspezifikationen

Teilnummer	Übersetzung ¹	10.000 Std. Lebensdauer			Tspitze [in-lb]	20.000 Std. Lebensdauer			J kg-cm ² [in-lb-sec ² ×10 ⁻⁴]	Torsionssteifigkeit Nm/ Bogenmin [in-lb/ Bogenmin]
		T _r (1000 U/ min) [in-lb]	T _r (3000 U/ min) [in-lb]	T _r (5000 U/ min) [in-lb]		T _r (1000 U/ min) [in-lb]	T _r (3000 U/ min) [in-lb]	T _r (5000 U/ min) [in-lb]		
DTR115D-001	1:1	63 [554]	57 [506]	52 [457]	283 [2505]	58 [512]	53 [467]	48 [422]	5,28 [46,7]	7,6 [67,6]
DTR115D-002	2:1	112 [989]	102 [903]	92 [816]	283 [2505]	103 [913]	94 [834]	85 [754]	2,71 [23,9]	12,5 [111]
DTR115D-003	3:1	87 [768]	79 [701]	72 [634]	283 [2505]	80 [709]	73 [647]	66 [585]	2,33 [20,6]	14,2 [126]
DTR115D-004	4:1	58 [511]	53 [467]	48 [422]	283 [2505]	53 [472]	49 [431]	44 [390]	2,16 [19,1]	14,9 [132]
DTR115D-005P	5:1P	43 [384]	40 [350]	36 [316]	283 [2505]	40 [354]	37 [323]	33 [292]	2,12 [18,8]	15,3 [135]
DTR115D-005T	5:1T	170 [1505]	126 [1117]	108 [958]	283 [2505]	143 [1262]	102 [907]	88 [778]	2,78 [24,6]	15,3 [135]
DTR115D-006	6:1	131 [1163]	112 [989]	109 [960]	283 [2505]	129 [1138]	103 [913]	100 [887]	2,77 [24,5]	10,2 [90,7]
DTR115D-009	9:1	102 [903]	87 [768]	84 [746]	283 [2505]	100 [884]	80 [709]	78 [689]	2,32 [20,5]	12,8 [113]
DTR115D-010	10:1	135 [1198]	124 [1094]	112 [989]	283 [2505]	134 [1183]	118 [1048]	103 [913]	2,63 [23,2]	10,2 [90,3]
DTR115D-012	12:1	68 [601]	58 [511]	56 [496]	283 [2505]	66 [588]	53 [472]	52 [458]	2,22 [19,6]	14,0 [124]
DTR115D-015	15:1	105 [930]	96 [849]	87 [768]	283 [2505]	104 [919]	92 [814]	80 [709]	2,18 [19,3]	14,6 [130]
DTR115D-020	20:1	70 [619]	64 [565]	58 [511]	283 [2505]	69 [612]	61 [542]	53 [472]	2,08 [18,4]	14,0 [124]
DTR115D-025	25:1	52 [465]	48 [424]	43 [384]	283 [2505]	52 [459]	46 [406]	40 [354]	2,04 [18,0]	14,6 [129]
DTR115D-030	30:1	107 [951]	103 [910]	98 [869]	283 [2505]	107 [945]	101 [892]	95 [840]	2,13 [18,9]	12,5 [111]
DTR115D-040	40:1	72 [633]	68 [606]	65 [579]	283 [2505]	71 [629]	67 [594]	63 [559]	2,03 [18,0]	13,8 [122]
DTR115D-050	50:1	54 [475]	51 [454]	49 [434]	283 [2505]	53 [472]	50 [446]	47 [419]	1,99 [17,6]	14,5 [128]
DTR115D-060	60:1	140 [1242]	138 [1224]	136 [1207]	283 [2505]	140 [1239]	137 [1217]	135 [1194]	2,78 [24,6]	10,0 [88,5]
DTR115D-075	75:1	109 [963]	107 [947]	105 [930]	283 [2505]	109 [960]	106 [939]	104 [919]	2,22 [19,7]	12,7 [112]
DTR115D-090	90:1	109 [964]	107 [951]	106 [937]	283 [2505]	109 [962]	107 [945]	105 [927]	2,33 [20,6]	12,6 [112]
DTR115D-100	100:1	141 [1245]	140 [1235]	138 [1224]	283 [2505]	141 [1244]	139 [1230]	137 [1217]	2,64 [23,3]	10,1 [89,5]
DTR115D-120	120:1	73 [642]	72 [633]	70 [624]	283 [2505]	72 [641]	71 [629]	70 [617]	2,23 [19,7]	13,9 [123]
DTR115D-125	125:1	54 [481]	53 [473]	52 [465]	283 [2505]	54 [480]	53 [469]	52 [459]	2,08 [18,4]	14,6 [129]
DTR115D-150	150:1	109 [967]	108 [959]	107 [951]	283 [2505]	109 [966]	108 [955]	107 [945]	2,19 [19,4]	12,7 [112]
DTR115D-200	200:1	141 [1248]	140 [1243]	140 [1237]	283 [2505]	141 [1247]	140 [1240]	139 [1234]	2,59 [22,9]	9,8 [87,1]
DTR115D-250	250:1	55 [483]	54 [479]	54 [475]	283 [2505]	54 [482]	54 [477]	53 [472]	2,05 [18,1]	14,6 [129]
DTR115D-300	300:1	109 [969]	109 [965]	109 [961]	283 [2505]	109 [968]	109 [963]	108 [958]	2,14 [18,9]	12,5 [111]
DTR115D-400	400:1	73 [645]	73 [642]	73 [640]	283 [2505]	73 [645]	72 [641]	72 [638]	2,04 [18,1]	13,8 [122]
DTR115D-500	500:1	55 [484]	54 [482]	54 [480]	283 [2505]	55 [483]	54 [481]	54 [478]	2,00 [17,7]	14,5 [128]

Das Übersetzungsverhältnis 5P wurde ausschließlich unter Verwendung von PowerTRUE Kronenrad-Technologie entwickelt.
Das Übersetzungsverhältnis 5T bietet eine zusätzliche Stufe der True Planetenradverzahnung, für eine erhöhte Drehmomentkapazität.

¹ Die Übersetzungen sind exakt; höhere Übersetzungen sind auf Anfrage erhältlich.

T_r = Bemessenes Abtriebsdrehmoment bei bemessener Drehzahl für gegebene Lebensdauer in Stunden.

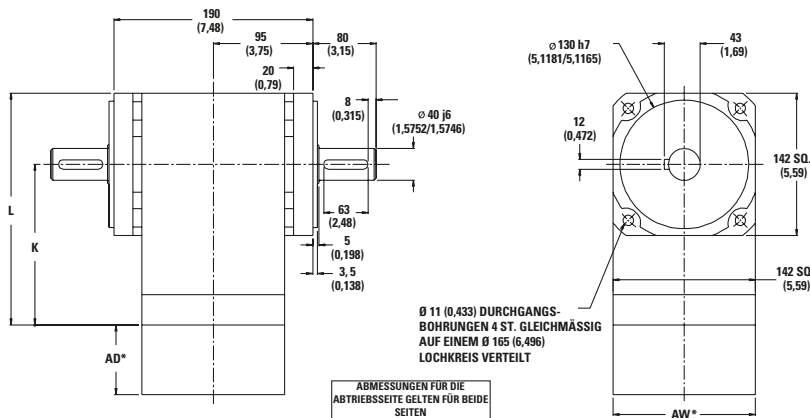
J = Massenträgheitsmoment bezogen auf Antriebswelle (inklusive Ritzelsatz).

T_{spitze} = Kurzzeitig zulässiges Spitzendrehmoment für Notaus oder Stoßbelastung.

DuraTRUE 90™ Größe 142D (Doppelwelle)

Getriebe in rechtwinkliger Bauform

Metrisch



Übersetzung ¹	Abmessung 'K' mm [in]	Abmessung 'L' mm [in]	Getriebeispiel [Bogenmin]	Gewicht kg [lb]	Wirkungsgrad
1:1 bis 5:1P	163 [6,43]	234 [9,22]	8 max	19 [43]	98%
5:1T bis 50:1	233 [9,17]	304 [11,96]	9 max	24 [53]	93%
60:1 bis 500:1	262 [10,3]	332 [13,10]	9 max	28 [62]	88%

Abmessungen in mm (inch)

AW* = Adapterbreite

AD** = Adapterlänge

Beide variieren je nach Motor.

Messung des Wirkungsgrads bei 100% des bemessenen Drehmoments.

Leistungsspezifikationen

Teilnummer	Übersetzung ¹	10.000 Std. Lebensdauer				Tspitze Nm [in-lb]	20.000 Std. Lebensdauer			J kg-cm ² [in-lb-sec ² x10 ⁻⁴]	Torsionssteifigkeit Nm/ Bogenmin [in-lb/ Bogenmin]
		T _r (1000 U/ min) Nm [in-lb]	T _r (3000 U/ min) Nm [in-lb]	T _r (5000 U/ min) Nm [in-lb]	T _r (1000 U/ min) Nm [in-lb]		T _r (3000 U/ min) Nm [in-lb]	T _r (5000 U/ min) Nm [in-lb]			
DTR142D-001	1:1	135 [1194]	123 [1090]	111 [985]	865 [7659]	125 [1103]	114 [1006]	103 [910]	26,3 [232]	23,7 [210]	
DTR142D-002	2:1	279 [2474]	255 [2257]	231 [2041]	865 [7659]	258 [2284]	236 [2084]	213 [1885]	13,5 [119]	38,9 [344]	
DTR142D-003	3:1	188 [1663]	171 [1518]	155 [1372]	865 [7659]	174 [1536]	158 [1401]	143 [1267]	11,6 [102]	44,1 [390]	
DTR142D-004	4:1	135 [1194]	123 [1090]	111 [985]	865 [7659]	125 [1103]	114 [1006]	103 [910]	10,8 [95,1]	46,3 [410]	
DTR142D-005P	5:1P	101 [896]	92 [818]	84 [739]	865 [7659]	93 [827]	85 [755]	77 [683]	10,6 [93,3]	47,4 [419]	
DTR142D-005T	5:1T	340 [3009]	289 [2559]	281 [2484]	865 [7659]	333 [2944]	267 [2363]	259 [2294]	13,8 [122]	47,4 [419]	
DTR142D-006	6:1	329 [2909]	279 [2474]	271 [2402]	865 [7659]	322 [2846]	258 [2284]	251 [2218]	13,8 [122]	31,8 [281]	
DTR142D-009	9:1	221 [1956]	188 [1663]	182 [1614]	865 [7659]	216 [1913]	174 [1536]	168 [1491]	11,6 [102]	39,6 [351]	
DTR142D-010	10:1	339 [2996]	309 [2735]	279 [2474]	865 [7659]	334 [2958]	296 [2621]	258 [2284]	13,1 [116]	31,6 [280]	
DTR142D-012	12:1	159 [1404]	135 [1194]	131 [1159]	865 [7659]	155 [1374]	125 [1103]	121 [1071]	11,1 [97,7]	43,4 [384]	
DTR142D-015	15:1	228 [2014]	208 [1839]	188 [1663]	865 [7659]	225 [1989]	199 [1762]	174 [1536]	10,9 [95,9]	45,4 [402]	
DTR142D-020	20:1	163 [1446]	149 [1320]	135 [1194]	865 [7659]	161 [1428]	143 [1265]	125 [1103]	10,4 [91,5]	43,3 [383]	
DTR142D-025	25:1	123 [1085]	112 [991]	101 [896]	865 [7659]	121 [1071]	107 [949]	93 [827]	10,2 [89,8]	45,3 [401]	
DTR142D-030	30:1	233 [2058]	223 [1970]	213 [1882]	865 [7659]	231 [2045]	218 [1932]	205 [1819]	10,6 [93,8]	38,8 [343]	
DTR142D-040	40:1	167 [1478]	160 [1415]	153 [1352]	865 [7659]	166 [1469]	157 [1387]	148 [1306]	10,1 [89,4]	42,8 [379]	
DTR142D-050	50:1	125 [1109]	120 [1061]	115 [1014]	865 [7659]	125 [1102]	118 [1041]	111 [980]	9,91 [87,6]	45,0 [398]	
DTR142D-060	60:1	351 [3105]	346 [3061]	341 [3018]	865 [7659]	350 [3099]	344 [3042]	337 [2986]	13,8 [122]	31,0 [274]	
DTR142D-075	75:1	236 [2084]	232 [2049]	228 [2014]	865 [7659]	235 [2079]	230 [2034]	225 [1989]	11,1 [97,9]	39,4 [348]	
DTR142D-090	90:1	236 [2087]	233 [2058]	229 [2029]	865 [7659]	235 [2083]	231 [2045]	227 [2008]	11,6 [103]	39,1 [346]	
DTR142D-100	100:1	352 [3114]	349 [3088]	346 [3061]	865 [7659]	351 [3110]	348 [3076]	344 [3042]	13,1 [116]	31,3 [278]	
DTR142D-120	120:1	169 [1499]	167 [1478]	165 [1457]	865 [7659]	169 [1496]	166 [1469]	163 [1442]	11,1 [98,2]	43,0 [380]	
DTR142D-125	125:1	127 [1123]	125 [1104]	123 [1085]	865 [7659]	127 [1120]	124 [1096]	121 [1071]	10,4 [91,7]	45,3 [401]	
DTR142D-150	150:1	237 [2093]	235 [2076]	233 [2058]	865 [7659]	236 [2091]	234 [2068]	231 [2045]	10,9 [96,4]	39,3 [348]	
DTR142D-200	200:1	353 [3120]	351 [3107]	350 [3094]	865 [7659]	352 [3118]	350 [3101]	349 [3085]	12,9 [114]	30,5 [270]	
DTR142D-250	250:1	127 [1128]	126 [1118]	125 [1109]	865 [7659]	127 [1126]	126 [1114]	125 [1102]	10,2 [90,3]	45,2 [400]	
DTR142D-300	300:1	237 [2098]	236 [2089]	235 [2080]	865 [7659]	237 [2096]	236 [2085]	234 [2074]	10,7 [94,3]	38,8 [343]	
DTR142D-400	400:1	170 [1506]	169 [1500]	169 [1494]	865 [7659]	170 [1505]	169 [1497]	168 [1489]	10,2 [89,8]	42,8 [379]	
DTR142D-500	500:1	128 [1130]	127 [1125]	127 [1121]	865 [7659]	128 [1129]	127 [1123]	126 [1117]	9,96 [88,1]	45,0 [398]	

Das Übersetzungsverhältnis 5P wurde ausschließlich unter Verwendung von PowerTRUE Kronenrad-Technologie entwickelt.

Das Übersetzungsverhältnis 5T bietet eine zusätzliche Stufe der True Planetenradverzahnung, für eine erhöhte Drehmomentkapazität.

¹ Die Übersetzungen sind exakt; höhere Übersetzungen sind auf Anfrage erhältlich.

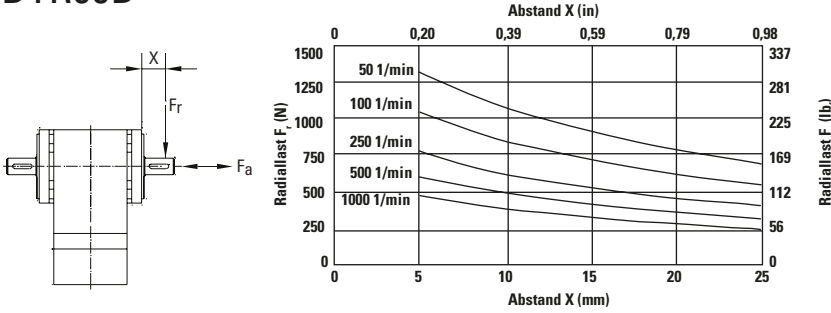
T_r = Bemessenes Abtriebsdrehmoment bei bemessener Drehzahl für gegebene Lebensdauer in Stunden.

J = Massenträgheitsmoment bezogen auf Antriebswelle (inklusive Ritzelsatz).

T_{spitze} = Kurzzeitig zulässiges Spitzendrehmoment für Notaus oder Stoßbelastung.

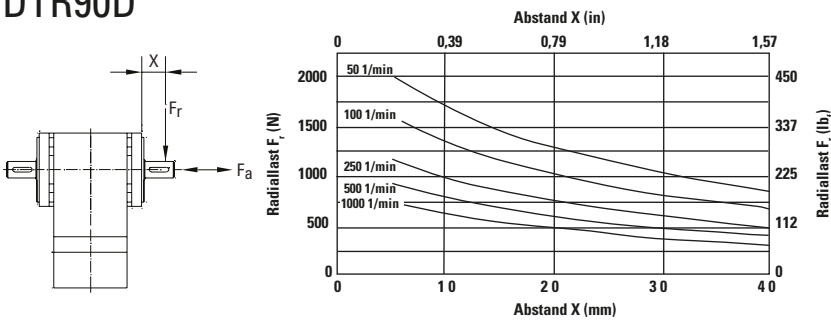
Radiale und axiale Tragzahlen

DTR60D



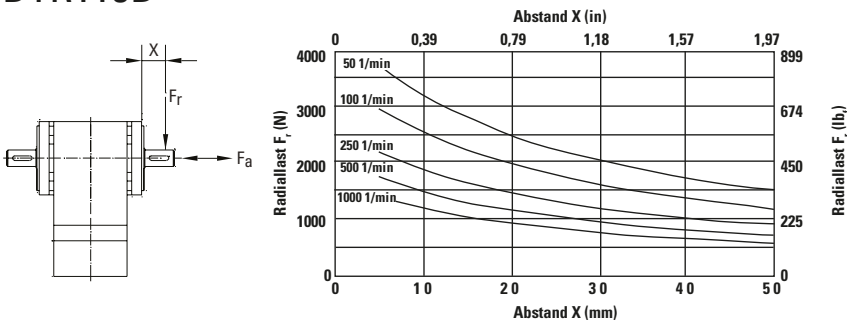
Drehzahl U/min	Axiallast, F_a N [lb _f]
50	2155 [484]
100	1710 [384]
250	1260 [283]
500	1000 [225]
1000	794 [178]

DTR90D



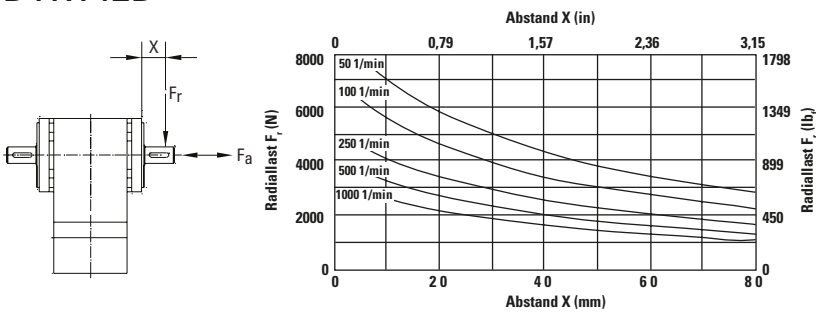
Drehzahl U/min	Axiallast, F_a N [lb _f]
50	3157 [710]
100	2506 [563]
250	1846 [415]
500	1465 [329]
1000	1163 [261]

DTR115D



Drehzahl U/min	Axiallast, F_a N [lb _f]
50	5742 [1291]
100	4558 [1025]
250	3358 [755]
500	2665 [599]
1000	2115 [476]

DTR142D



Drehzahl U/min	Axiallast, F_a N [lb _f]
50	11925 [2681]
100	9465 [2128]
250	6974 [1568]
500	5535 [1244]
1000	4393 [988]

Die Diagramme geben die zulässige Radiallast bei einem gegebenen Abstand (X) von der Montagefläche wieder, basierend auf einer L_{10} Lebensdauer von 10.000 Stunden für die mittlere Abtriebsdrehzahl n_m auf Seite 10.

ValueTRUE™ True Planetary™ Planetengetriebe

Sofort lieferbar	
Präzision	4 Bogenminuten
Baugrößen	60mm, 75mm, 90mm, 100mm, 115mm, 140mm, 180mm und 220mm
Drehmomentkapazität	bis zu 2970 Nm
Radiale Belastbarkeit	4:1 bis 100:1
Montagesystem	RediMount™
Sowohl in gerader als auch in rechtwinkliger Bauform erhältlich	

- Value TRUE ist eine neue, kostengünstige Baureihe von Hochleistungs-Getrieben der Micron True-Planetengetriebe
- Kostengünstig – 30 % unterhalb der üblichen Marktpreise
- True-Planetengetriebe mit ballig gefräster Schrägverzahnung zeichnen sich im Vergleich zu Getrieben mit Geradverzahnung durch eine höhere Belastbarkeit, ein geringeres Getriebeispiel sowie einen laufruhigeren und geräuschärmeren Betrieb aus
- Ultrapräzision – Getriebeispiel von 4 Bogenminuten
- Kostengünstiger Drop-In-Ersatz für die meisten handelsüblichen Getriebe mit Schrägverzahnung
- Das abtriebsseitige Edelstahl-Gehäuse bietet zuverlässige Haltbarkeit und ist bestens für den Einsatz in Anwendungen in extremen Umgebungsbedingungen geeignet



ValueTRUE™

True Planetary™ Planetengetriebe mit Schrägverzahnung

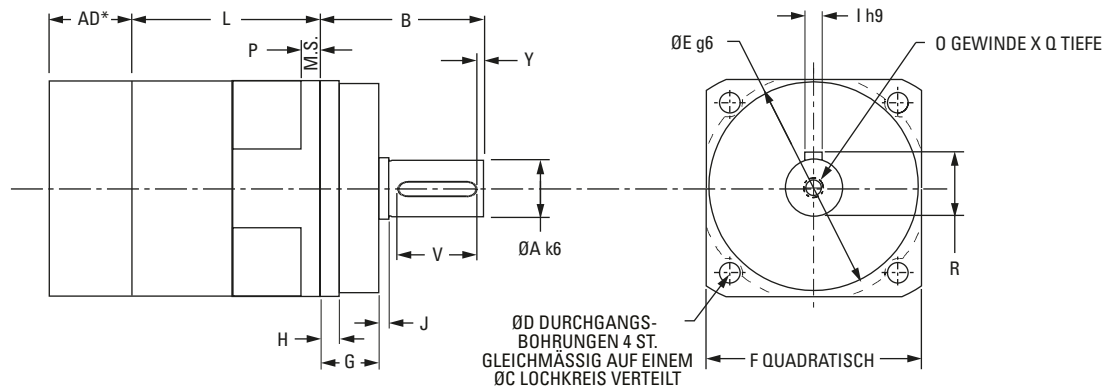
Teilnummer	Stufen	Getriebeispiel (Bogenmin)	Wirkungs- grad	Geewicht kg [lbs]	Verfügbare Übersetzungen
VT006	1	4	95%	2 [4,4]	4:1, 5:1, 7:1, 10:1
	2	5	90%	2,5 [5,5]	16:1, 20:1, 25:1, 28:1, 35:1, 40:1, 50:1, 70:1, 100:1
VT075	1	4	95%	2,5 [5,5]	4:1, 5:1, 7:1, 10:1
	2	5	90%	3,0 [6,6]	16:1, 20:1, 25:1, 28:1, 35:1, 40:1, 50:1, 70:1, 100:1
VT090	1	4	95%	2,5 [5,5]	4:1, 5:1, 7:1, 10:1
	2	5	90%	3,0 [6,6]	16:1, 20:1, 25:1, 28:1, 35:1, 40:1, 50:1, 70:1, 100:1
VT010	1	4	95%	6 [13]	4:1, 5:1, 7:1, 10:1
	2	5	90%	8 [18]	16:1, 20:1, 25:1, 28:1, 35:1, 40:1, 50:1, 70:1, 100:1
VT115	1	4	95%	6 [13]	4:1, 5:1, 7:1, 10:1
	2	5	90%	8 [18]	16:1, 20:1, 25:1, 28:1, 35:1, 40:1, 50:1, 70:1, 100:1
VT014	1	4	95%	14 [31]	4:1, 5:1, 7:1, 10:1
	2	5	90%	18 [40]	16:1, 20:1, 25:1, 28:1, 35:1, 40:1, 50:1, 70:1, 100:1
VT018	1	4	95%	40 [88]	4:1, 5:1, 7:1, 10:1
	2	5	90%	45 [99]	16:1, 20:1, 25:1, 28:1, 35:1, 40:1, 50:1, 70:1, 100:1
VT022	1	4	95%	74 [162]	4:1, 5:1, 7:1, 10:1
	2	5	90%	95 [209]	16:1, 20:1, 25:1, 28:1, 35:1, 40:1, 50:1, 70:1, 100:1
VTR006	1	5	93%	3 [6,6]	8:1, 10:1, 12:1, 14:1, 15:1, 16:1, 20:1, 25:1, 28:1, 30:1, 35:1, 40:1, 50:1
VTR075	1	5	93%	5,3 [11,1]	8:1, 10:1, 12:1, 14:1, 15:1, 16:1, 20:1, 25:1, 28:1, 30:1, 35:1, 40:1, 50:1
VTR090	1	5	93%	5,3 [11,1]	8:1, 10:1, 12:1, 14:1, 15:1, 16:1, 20:1, 25:1, 28:1, 30:1, 35:1, 40:1, 50:1
VTR010	1	5	93%	12 [26,2]	4:1, 5:1, 8:1, 10:1, 12:1, 14:1, 15:1, 16:1, 20:1, 25:1, 28:1, 30:1, 35:1, 40:1, 50:1
VTR115	1	5	93%	12 [26,2]	4:1, 5:1, 8:1, 10:1, 12:1, 14:1, 15:1, 16:1, 20:1, 25:1, 28:1, 30:1, 35:1, 40:1, 50:1
VTR014	1	5	93%	29 [64]	4:1, 5:1, 8:1, 10:1, 12:1, 14:1, 15:1, 16:1, 20:1, 25:1, 28:1, 30:1, 35:1, 40:1, 50:1
VTR018	1	5	93%	48 [106]	4:1, 5:1, 8:1, 10:1, 12:1, 14:1, 15:1, 16:1, 20:1, 25:1, 28:1, 30:1, 35:1, 40:1, 50:1

Alle Übersetzungen in gerader oder rechtwinkliger Bauform der Größen 60-140 mm können über das Gearhead Express Programm innerhalb 24 Stunden versendet werden.

- * Messung des Wirkungsgrads bei 100% des bemessenen Drehmoments
- * Maximales Getriebeispiel für die Lebensdauer des Getriebes
- * Weitere Übersetzungen sind auf Anfrage erhältlich

ValueTRUE™

True Planetary™ Planetengetriebe mit Schrägverzahnung



Abmessungen bei gerader Bauform

Teilnummer	F Vierkantflansch mm [in]	A Abtriebswellen-Durchmesser mm [in]	B Abtriebswellen-Länge mm [in]	Y Wellenende Abstand mm [in]	V Passfeder-Länge mm [in]	R Passfeder-Höhe mm [in]	I Passfeder mm [in]	J Schaftlänge mm [in]	E Zapfen-Durchmesser mm [in]
VT006	61 [2,40]	16 [0,63]	48 [1,89]	1 [0,04]	25 [0,98]	18 [0,71]	5 [0,20]	1 [0,04]	60 [2,36]
VT075	75 [2,95]	22 [0,86]	56 [2,20]	1,5 [0,06]	32 [1,26]	24,5 [0,97]	6 [0,24]	1 [0,04]	70 [2,75]
VT090	90 [3,54]	22 [0,86]	48 [1,89]	1,5 [0,06]	32 [1,26]	24,5 [0,97]	6 [0,24]	1 [0,04]	80 [1,48]
VT010	101 [3,98]	32 [1,26]	88 [3,46]	3 [0,12]	50 [1,97]	35 [1,38]	10 [0,39]	2 [0,08]	90 [3,54]
VT115*	115 [4,53]	32 [1,26]	72 [2,83]	3 [0,12]	50 [1,97]	35 [1,38]	10 [0,39]	2 [0,08]	110 [4,33]
VT014	141 [5,55]	40 [1,57]	112 [4,41]	5 [0,20]	70 [2,76]	43 [1,69]	12 [0,47]	3 [0,12]	130 [5,11]
VT018	182 [7,17]	55 [2,17]	112 [4,41]	6 [0,24]	70 [2,76]	59 [2,32]	16 [0,63]	3 [0,12]	180 [6,29]
VT022	220 [8,66]	75 [2,95]	143 [5,63]	7 [0,28]	90 [3,54]	79,5 [0,71]	20 [0,78]	3 [0,12]	180 [6,29]

Abmessungen bei gerader Bauform (fortgesetzt)

Teilnummer	G Zapfenlänge mm [in]	P Flansch Stärke mm [in]	H Effektive Zapfenlänge mm [in]	L Länge mm [in]		C Lochkreis mm [in]	D Bohrung mm [in]	O Abtriebswelle Gewinde mm [in]	Q Gewinde Tiefe mm [in]
				4:1 - 10:1	16:1 - 100:1				
VT006	18 [0,71]	7 [0,28]	7 [0,28]	57 [2,24]	105,4 [4,15]	68 [2,68]	5,6 [0,22]	M5	19 [0,75]
VT075	20 [0,79]	8 [0,31]	7 [0,28]	60 [2,36]	117 [4,60]	85 [3,35]	7 [0,28]	M8	19 [0,75]
VT090	12 [0,47]	10 [0,39]	12 [0,47]	68 [2,67]	125 [4,92]	100 [3,94]	6,6 [0,26]	M8	19 [0,75]
VT010	28 [1,10]	10 [0,39]	12 [0,47]	78 [3,07]	146 [5,74]	120 [4,72]	9 [0,35]	M12	20 [0,80]
VT115*	12 [0,47]	12 [0,47]	12 [0,47]	94 [3,70]	162 [6,37]	130 [5,118]	9 [0,35]	M12	20 [0,80]
VT014	27 [1,06]	13 [0,51]	14 [0,55]	110,5 [4,35]	195 [7,67]	165 [6,50]	11 [0,43]	M12	20 [0,80]
VT018	27 [1,06]	15 [0,59]	13 [0,51]	136 [5,35]	244 [9,60]	215 [8,46]	13,5 [0,53]	M20	42 [1,65]
VT022	35 [1,38]	17 [0,67]	18 [0,71]	131 [5,15]	232 [9,13]	250 [9,84]	17 [0,67]	M20	42 [1,65]

Alle Übersetzungen in gerader oder rechtwinkliger Bauform der Größen 60-140 mm können über das Gearhead Express Programm innerhalb 24 Stunden versendet werden.

¹ Die Übersetzungen sind exakt; höhere Übersetzungen sind auf Anfrage erhältlich.

Tr = Bemessenes Abtriebsdrehmoment bei bemessener Drehzahl für gegebene Lebensdauer in Stunden.

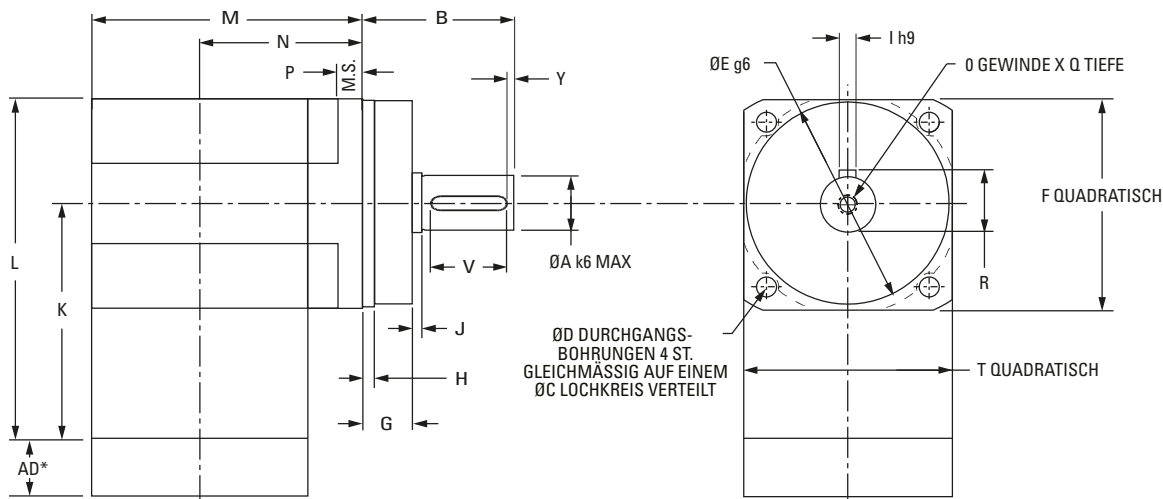
* Skizze für VT115 nicht exakt.

Tspitze = Kurzzeitig zulässiges Spitzendrehmoment für Notaus oder Stoßbelastung.

J = Massenträgheitsmoment bezogen auf Antriebswelle (inklusive Ritzelsatz).

ValueTRUE 90™

Getriebe mit Schrägverzahnung in rechtwinkliger Bauform



Abmessungen bei rechtwinkliger Bauform

Teilnummer	F Abtriebs- Vierkant- flansch mm [in]	A Abtrieb- swellen- Durchmesser mm [in]	B Abtriebs- wellen- Länge mm [in]	Y Abstand Wellen- länge mm [in]	V Pass- fed- ernut Läng mm [in]	R Passfed- ernut- Höhe mm [in]	I Pass- feder mm [in]	J Schaft- länge mm [in]	O Abtriebs- wellen- Gewinde mm [in]	Q Gewind- tiefe mm [in]	E Zapfen- urchmesser mm [in]	G Zapfen- länge mm [in]
VTR006	61 [2,40]	16 [0,63]	48 [1,89]	1 [0,04]	25 [0,98]	18 [0,71]	5 [0,20]	1 [0,04]	M5	19 [0,75]	60 [2,36]	18 [0,71]
VTR075	75 [2,95]	22 [0,86]	56 [2,20]	1,5 [0,06]	32 [1,26]	24,5 [0,97]	6 [0,24]	1 [0,04]	M8	19 [0,75]	70 [2,75]	20 [0,79]
VTR090	90 [3,54]	22 [0,86]	48 [1,89]	1,5 [0,06]	32 [1,26]	24,5 [0,97]	6 [0,24]	1 [0,04]	M8	19 [0,75]	80 [1,48]	12 [0,47]
VTR010	101 [3,98]	32 [1,26]	88 [3,46]	3 [0,12]	50 [1,97]	35 [1,38]	10 [0,39]	2 [0,08]	M12	20 [0,80]	90 [3,54]	28 [1,10]
VTR115*	115 [4,53]	32 [1,26]	72 [2,83]	3 [0,12]	50 [1,97]	35 [1,38]	10 [0,39]	2 [0,08]	M12	20 [0,80]	110 [4,33]	24 [0,94]
VTR014	141 [5,55]	40 [1,57]	112 [4,41]	5 [0,20]	70 [2,76]	43 [1,69]	12 [0,47]	3 [0,12]	M12	20 [0,80]	130 [5,11]	27 [1,06]
VTR018	182 [7,17]	55 [2,17]	112 [4,41]	6 [0,24]	70 [2,76]	59 [2,32]	16 [0,63]	3 [0,12]	M20	42 [1,65]	180 [6,29]	27 [1,06]

Abmessungen bei rechtwinkliger Bauform (fortgesetzt)

Teilnummer	P Flansch Stärke mm [in]	H Effektive Zapfen- länge mm [in]	L Länge mm [in]	K Abstand zu Abtrieb CL mm [in]	C Lochkreis mm [in]	D Bohrung mm [in]	M Gehäusebreite mm [in]		N Abstand zu Antrieb CL mm [in]		T Antriebs-Vier- kantflansch mm [in]
							Alle weiteren Übersetzun- gen	Auss- chließlich 4:1 & 5:1	Alle weiteren Übersetzun- gen	Auss- chließlich 4:1 & 5:1	
VTR006	7 [0,28]	7 [0,28]	109,5 [4,31]	79 [3,11]	68 [2,68]	5,6 [0,22]	95 [3,75]	95 [3,75]	65 [2,55]	65 [2,55]	61 [2,40]
VTR075	8 [0,31]	7 [0,28]	141 [5,55]	103 [4,05]	85 [3,35]	7 [0,28]	114,5 [4,51]	114,5 [4,51]	77 [3,04]	77 [3,04]	75 [2,95]
VTR090	10 [0,39]	12 [0,47]	141 [5,55]	103 [4,05]	100 [3,94]	6,6 [0,26]	122,5 [4,82]	122,5 [4,82]	85 [3,35]	85 [3,35]	75 [2,95]
VTR010	10 [0,39]	12 [0,47]	193 [7,60]	142,5 [5,61]	120 [4,72]	9 [0,35]	149 [5,88]	158 [6,19]	99 [3,89]	107 [4,20]	101 [3,98]
VTR115*	12 [0,47]	12 [0,47]	193 [7,60]	142,5 [5,61]	130 [5,118]	9 [0,35]	165 [6,51]	174 [6,82]	114,8 [4,52]	123 [4,83]	101 [3,98]
VTR014	13 [0,51]	14 [0,55]	231 [9,09]	160 [6,23]	165 [6,50]	11 [0,43]	222 [8,74]	222 [8,74]	151 [5,95]	151 [5,95]	142 [5,59]
VTR018	15 [0,59]	13 [0,51]	319 [12,60]	228 [8,97]	215 [8,46]	13,5 [0,53]	273 [10,76]	301 [11,83]	182 [7,18]	210 [8,25]	182 [7,17]

* Skizze für VT115 nicht exakt

Alle Übersetzungen in gerader oder rechtwinkliger Bauform der Größen 60-140 mm können über das Gearhead Express Programm innerhalb 24 Stunden versendet werden.

ValueTRUE™ True-Planetengetriebe mit Schrägverzahnung

Drehmoment bei gerader Bauform: VT006 - VT010

Leistungsspezifikationen

Teilnummer	Übersetzung	20000 Std. Lebensdauer			Tspitze Nm [in-lb]	J kg-cm ² [in-lb-sec ² x10 ⁻⁴]	Torsionssteifigkeit Nm/Bogenmin [in-lb/Bogenmin]	
		T _r (1000 U/min) Nm [in-lb]	T _r (3000 U/min) Nm [in-lb]	T _r (5000 U/min) Nm [in-lb]				
VT006	VT006-004	4:1	42 [375]	32 [290]	28 [248]	91 [802]	0,20 [1,80]	2,36 [20,9]
	VT006-005	5:1	41 [364]	34 [302]	30 [259]	88 [779]	0,13 [1,16]	2,30 [20,4]
	VT006-007	7:1	40 [347]	36 [319]	32 [276]	84 [743]	0,11 [0,96]	2,18 [19,4]
	VT006-010	10:1	22 [194]	19 [167]	17 [156]	79 [703]	0,10 [0,85]	1,74 [15,4]
	VT006-016	16:1	47 [410]	43 [383]	41 [369]	99 [878]	0,16 [1,44]	2,40 [21,3]
	VT006-020	20:1	47 [416]	44 [42]	42 [375]	100 [887]	0,16 [1,44]	2,36 [20,9]
	VT006-025	25:1	45 [401]	42 [376]	41 [364]	96 [853]	0,16 [1,44]	2,32 [20,5]
	VT006-028	28:1	48 [423]	45 [398]	43 [384]	102 [899]	0,16 [1,44]	2,21 [19,6]
	VT006-035	35:1	46 [408]	43 [384]	42 [127]	97 [864]	0,10 [0,85]	2,29 [20,3]
	VT006-040	40:1	49 [430]	46 [406]	44 [394]	103 [910]	0,10 [0,85]	2,40 [21,3]
VT006-050	50:1	47 [415]	44 [392]	43 [381]	99 [874]	0,10 [0,85]	2,36 [20,9]	
VT006-070	70:1	44 [662]	42 [373]	41 [362]	93 [822]	0,10 [0,85]	2,21 [19,6]	
VT006-100	100:1	29 [256]	25 [224]	23 [211]	86 [766]	0,10 [0,85]	1,83 [16,1]	
VT075	VT075-004	4:1	76 [671]	67 [587]	57 [503]	161 [1423]	0,46 [4,10]	6,30 [55,7]
	VT075-005	5:1	74 [651]	67 [591]	59 [525]	157 [1383]	0,38 [3,40]	6,17 [54,6]
	VT075-007	7:1	70 [621]	64 [569]	61 [541]	149 [1322]	0,31 [2,80]	5,46 [48,3]
	VT075-010	10:1	40 [348]	34 [300]	32 [279]	141 [1254]	0,27 [2,40]	4,01 [35,6]
	VT075-016	16:1	84 [738]	77 [686]	75 [659]	177 [1569]	0,31 [2,80]	6,62 [58,6]
	VT075-020	20:1	85 [747]	79 [698]	76 [671]	179 [1586]	0,31 [2,80]	6,48 [57,3]
	VT075-025	25:1	82 [721]	77 [675]	74 [651]	173 [1528]	0,31 [2,80]	6,36 [56,3]
	VT075-028	28:1	86 [761]	81 [714]	77 [689]	182 [1610]	0,28 [2,50]	5,81 [51,4]
	VT075-035	35:1	83 [734]	78 [690]	76 [667]	175 [1549]	0,16 [1,40]	6,01 [53,2]
	VT075-040	40:1	87 [775]	83 [730]	80 [707]	185 [1632]	0,16 [1,40]	6,63 [58,7]
VT075-050	50:1	85 [747]	80 [706]	77 [683]	177 [1569]	0,16 [1,40]	6,50 [57,5]	
VT075-070	70:1	80 [706]	76 [669]	74 [650]	167 [1475]	0,16 [1,40]	5,83 [51,6]	
VT075-100	100:1	52 [462]	46 [405]	43 [380]	156 [1376]	0,15 [1,30]	4,05 [35,8]	
VT090	VT090-004	4:1	76 [671]	67 [587]	57 [503]	161 [1423]	0,46 [4,10]	6,30 [55,7]
	VT090-005	5:1	74 [651]	67 [591]	59 [525]	157 [1383]	0,38 [3,40]	6,17 [54,6]
	VT090-007	7:1	70 [621]	64 [569]	61 [541]	149 [1322]	0,31 [2,80]	5,46 [48,3]
	VT090-010	10:1	40 [348]	34 [300]	32 [279]	141 [1254]	0,27 [2,40]	4,01 [35,6]
	VT090-016	16:1	84 [738]	77 [686]	75 [659]	177 [1569]	0,31 [2,80]	6,62 [58,6]
	VT090-020	20:1	85 [747]	79 [698]	76 [671]	179 [1586]	0,31 [2,80]	6,48 [57,3]
	VT090-025	25:1	82 [721]	77 [675]	74 [651]	173 [1528]	0,31 [2,80]	6,36 [56,3]
	VT090-028	28:1	86 [761]	81 [714]	77 [689]	182 [1610]	0,28 [2,50]	5,81 [51,4]
	VT090-035	35:1	83 [734]	78 [690]	76 [667]	175 [1549]	0,16 [1,40]	6,01 [53,2]
	VT090-040	40:1	87 [775]	83 [730]	80 [707]	185 [1632]	0,16 [1,40]	6,63 [58,7]
VT090-050	50:1	85 [747]	80 [706]	77 [683]	177 [1569]	0,16 [1,40]	6,50 [57,5]	
VT090-070	70:1	80 [706]	76 [669]	74 [650]	167 [1475]	0,16 [1,40]	5,83 [51,6]	
VT090-100	100:1	52 [462]	46 [405]	43 [380]	156 [1376]	0,15 [1,30]	4,05 [35,8]	
VT010	VT010-004	4:1	221 [1954]	158 [1405]	136 [1206]	463 [4093]	1,58 [14,00]	23,1 [204]
	VT010-005	5:1	216 [1908]	166 [1465]	142 [1257]	451 [3991]	1,36 [12,00]	20,5 [182]
	VT010-007	7:1	206 [1825]	176 [1562]	151 [1340]	433 [3830]	0,97 [8,60]	19,0 [168]
	VT010-010	10:1	115 [1016]	99 [872]	92 [808]	411 [3640]	0,90 [8,00]	13,0 [115]
	VT010-016	16:1	246 [2174]	227 [2010]	206 [1827]	518 [4577]	1,10 [9,70]	24,6 [218]
	VT010-020	20:1	249 [2205]	231 [2046]	221 [1954]	524 [4637]	1,10 [9,70]	21,9 [194]
	VT010-025	25:1	241 [2131]	224 [1985]	216 [1908]	506 [4477]	1,10 [9,70]	21,9 [194]
	VT010-028	28:1	254 [2248]	237 [2098]	228 [2018]	533 [4718]	0,94 [8,30]	19,0 [168]
	VT010-035	35:1	246 [2172]	230 [2033]	221 [1959]	514 [4549]	0,79 [7,00]	18,8 [167]
	VT010-040	40:1	259 [2291]	243 [2149]	234 [2075]	542 [4794]	0,79 [7,00]	24,7 [219]
VT010-050	50:1	250 [2212]	235 [2081]	228 [2012]	521 [4615]	0,78 [6,90]	21,7 [192]	
VT010-070	70:1	237 [2094]	223 [1977]	217 [1916]	491 [4349]	0,78 [6,90]	19,0 [168]	
VT010-100	100:1	153 [1354]	134 [1185]	126 [1112]	459 [4059]	0,78 [6,90]	15,5 [137]	

Alle Übersetzungen in gerader oder rechtwinkliger Bauform der Größen 60-140 mm können über das Gearhead Express Programm innerhalb 24 Stunden versendet werden.

ValueTRUE™ True-Planetengetriebe mit Schrägverzahnung

Drehmoment bei gerader Bauform: VT115 - VT022

Leistungsspezifikationen

Teilnummer	Übersetzung	20000 Std. Lebensdauer			Tspitze Nm [in-lb]	J kg-cm ² [in-lb-sec ² x10 ⁻⁴]	Torsionssteifigkeit Nm/Bogenmin [in-lb/Bogenmin]	
		T _r (1000 U/min) Nm [in-lb]	T _r (3000 U/min) Nm [in-lb]	T _r (5000 U/min) Nm [in-lb]				
VT115	VT115-004	4:1	221 [1954]	158 [1405]	136 [1206]	463 [4093]	1,58 [14,00]	23,1 [204]
	VT115-005	5:1	216 [1908]	166 [1465]	142 [1257]	451 [3991]	1,36 [12,00]	20,5 [182]
	VT115-007	7:1	206 [1825]	176 [1562]	151 [1340]	433 [3830]	0,97 [8,60]	19,0 [168]
	VT115-010	10:1	115 [1016]	99 [872]	92 [808]	411 [3640]	0,90 [8,00]	13,0 [115]
	VT115-016	16:1	246 [2174]	227 [2010]	206 [1827]	518 [4577]	1,10 [9,70]	24,6 [218]
	VT115-020	20:1	249 [2205]	231 [2046]	221 [1954]	524 [4637]	1,10 [9,70]	21,9 [194]
	VT115-025	25:1	241 [2131]	224 [1985]	216 [1908]	506 [4477]	1,10 [9,70]	21,9 [194]
	VT115-028	28:1	254 [2248]	237 [2098]	228 [2018]	533 [4718]	0,94 [8,30]	19,0 [168]
	VT115-035	35:1	246 [2172]	230 [2033]	221 [1959]	514 [4549]	0,79 [7,00]	18,8 [167]
	VT115-040	40:1	259 [2291]	243 [2149]	234 [2075]	542 [4794]	0,79 [7,00]	24,7 [219]
VT014	VT014-004	4:1	518 [4583]	387 [3427]	332 [2940]	1066 [9431]	6,51 [57,60]	49,5 [438]
	VT014-005	5:1	504 [4459]	403 [3571]	347 [3064]	1040 [9206]	5,02 [44,40]	45,9 [407]
	VT014-007	7:1	483 [4274]	430 [3809]	369 [3268]	1002 [8866]	3,80 [33,60]	42,3 [378]
	VT014-010	10:1	275 [2426]	235 [2075]	217 [1919]	956 [8459]	3,39 [30,00]	31,5 [280]
	VT014-016	16:1	579 [5119]	532 [4704]	503 [4456]	1206 [10674]	4,21 [37,20]	52,2 [463]
	VT014-020	20:1	587 [5195]	542 [4795]	518 [4583]	1224 [10832]	4,07 [36,00]	48,6 [431]
	VT014-025	25:1	567 [5021]	526 [4654]	504 [4459]	1183 [10463]	4,07 [36,00]	48,6 [431]
	VT014-028	28:1	599 [5303]	556 [4926]	534 [4725]	1248 [11047]	3,53 [31,20]	42,3 [375]
	VT014-035	35:1	579 [5122]	539 [4774]	518 [4589]	1204 [10653]	2,99 [26,40]	39,6 [352]
	VT014-040	40:1	612 [5413]	572 [5055]	550 [4867]	1271 [11248]	2,99 [26,40]	52,2 [461]
VT018	VT018-004	4:1	1203 [10649]	866 [7658]	743 [6570]	2242 [21609]	25,90 [229,00]	137,7 [1222]
	VT018-005	5:1	1174 [10385]	902 [7981]	774 [6847]	2389 [21143]	20,00 [177,00]	135 [1197]
	VT018-007	7:1	1128 [9878]	962 [8512]	825 [7303]	2309 [20429]	14,60 [129,00]	120,6 [1067]
	VT018-010	10:1	645 [5710]	550 [4864]	507 [4486]	2210 [19561]	13,00 [115,00]	90,9 [804]
	VT018-016	16:1	1356 [12005]	1238 [10963]	1125 [9959]	2800 [24779]	16,10 [142,00]	144,9 [1286]
	VT018-020	20:1	1378 [12194]	1265 [11191]	1203 [10649]	2846 [25187]	15,60 [138,00]	140,4 [1244]
	VT018-025	25:1	1333 [11799]	1229 [10877]	1174 [10385]	2754 [24370]	15,60 [138,00]	117,9 [1044]
	VT018-028	28:1	1409 [12466]	1301 [11518]	1245 [11013]	2910 [25751]	13,50 [119,00]	124,2 [1103]
	VT018-035	35:1	1362 [120490]	1263 [11178]	1211 [10714]	2810 [24870]	11,40 [101,00]	111,6 [988]
	VT018-040	40:1	1439 [12739]	1338 [11846]	1285 [11371]	2970 [2611]	11,40 [101,00]	144,9 [1286]
VT022	VT022-004	4:1	1815 [16065]	1306 [11554]	1121 [9913]	4180 [36986]	87,00 [7,70]	386 [3414]
	VT022-005	5:1	1892 [16740]	1360 [12038]	1167 [10328]	4093 [36225]	73,40 [6,50]	372 [3295]
	VT022-007	7:1	1838 [16268]	1452 [12844]	1245 [11019]	3933 [34804]	62,60 [5,55]	326 [2891]
	VT022-010	10:1	1050 [9293]	893 [8097]	823 [7277]	3871 [34254]	56,90 [5,04]	227 [2012]
	VT022-016	16:1	2218 [19625]	1979 [17513]	1697 [15025]	4722 [41793]	87,30 [7,73]	392 [3472]
	VT022-020	20:1	2254 [19948]	2062 [18246]	1815 [16065]	4791 [42396]	73,60 [6,52]	392 [3470]
	VT022-025	25:1	2184 [19332]	2009 [17781]	1892 [16745]	4636 [41025]	73,10 [6,47]	376 [3329]
	VT022-028	28:1	2304 [20394]	2125 [18803]	2008 [17528]	4884 [43224]	62,70 [5,55]	391 [3469]
	VT022-035	35:1	2233 [19765]	2067 [18294]	1976 [17494]	4719 [41757]	62,50 [5,53]	376 [3328]
	VT022-040	40:1	2357 [20864]	2188 [19359]	2095 [18542]	4972 [43999]	57,20 [5,06]	391 [3466]
VT022-050	50:1	2282 [20199]	2125 [18808]	2040 [18056]	4795 [42440]	57,10 [5,05]	376 [3326]	
VT022-070	70:1	2165 [19159]	2026 [17930]	1951 [17270]	4523 [40023]	57,00 [5,04]	329 [2903]	
VT022-100	100:1	1414 [12512]	1232 [10904]	1155 [10220]	4367 [38647]	56,90 [5,04]	228 [2014]	

Alle Übersetzungen in gerader oder rechtwinkliger Bauform der Größen 60-140 mm können über das Gearhead Express Programm innerhalb 24 Stunden versendet werden.

ValueTRUE™ Getriebe mit Schrägverzahnung in rechtwinkliger Bauform

Drehmoment bei rechtwinkliger Bauform: VTR006 - VTR075

Leistungsspezifikationen

Teilnummer	Übersetzung	20000 Std. Lebensdauer			Tspitze Nm [in-lb]	J kg-cm ² [in-lb-sec ² x10 ⁻⁴]	Torsionssteifigkeit Nm/Bogenmin [in-lb/Bogenmin]	
		T _r (1000 U/min) Nm [in-lb]	T _r (3000 U/min) Nm [in-lb]	T _r (5000 U/min) Nm [in-lb]				
VTR006	VTR006-008	8:1	44 [390]	41 [358]	34 [303]	95 [844]	0,50 [4,43]	1,89 [16,7]
	VTR006-010	10:1	43 [382]	40 [350]	36 [319]	92 [812]	0,49 [4,34]	1,62 [14,3]
	VTR006-012	12:1	41 [358]	37 [327]	33 [295]	98 [868]	0,39 [3,45]	1,80 [15,9]
	VTR006-014	14:1	41 [358]	38 [335]	37 [327]	87 [773]	0,49 [4,34]	2,16 [19,1]
	VTR006-015	15:1	44 [390]	41 [366]	40 [350]	95 [836]	0,39 [3,45]	2,16 [19,1]
	VTR006-016	16:1	30 [263]	27 [239]	24 [215]	99 [876]	0,39 [3,45]	2,16 [19,1]
	VTR006-020	20:1	37 [327]	34 [303]	31 [271]	95 [844]	0,39 [3,45]	2,16 [19,1]
	VTR006-025	25:1	31 [271]	28 [247]	25 [223]	96 [852]	0,38 [3,36]	2,07 [18,3]
	VTR006-028	28:1	42 [374]	40 [350]	39 [342]	90 [797]	0,39 [3,45]	1,98 [18,3]
	VTR006-030	30:1	25 [223]	22 [191]	21 [183]	84 [741]	0,42 [3,72]	2,07 [18,3]
	VTR006-035	35:1	43 [382]	40 [350]	35 [311]	91 [804]	0,38 [3,36]	2,07 [18,3]
	VTR006-040	40:1	26 [231]	23 [199]	22 [191]	85 [749]	0,39 [3,45]	2,16 [19,1]
VTR006-050	50:1	27 [239]	23 [207]	22 [191]	85 [749]	0,38 [3,36]	2,16 [19,1]	
VTR075	VTR075-008	8:1	80 [709]	73 [645]	70 [621]	170 [1505]	1,90 [16,81]	4,23 [37,4]
	VTR075-010	10:1	77 [685]	71 [629]	68 [605]	165 [1458]	1,90 [16,81]	3,69 [32,7]
	VTR075-012	12:1	82 [725]	76 [669]	73 [645]	175 [1545]	1,50 [13,28]	4,14 [36,6]
	VTR075-014	14:1	74 [653]	68 [605]	66 [581]	157 [1386]	1,90 [16,81]	5,94 [52,6]
	VTR075-015	15:1	79 [701]	74 [653]	70 [621]	168 [1489]	1,50 [13,28]	6,03 [53,4]
	VTR075-016	16:1	84 [741]	77 [685]	75 [661]	177 [1569]	1,50 [13,28]	6,03 [53,4]
	VTR075-020	20:1	80 [709]	75 [661]	72 [637]	171 [1513]	1,50 [13,28]	5,85 [51,8]
	VTR075-025	25:1	82 [725]	77 [677]	72 [637]	173 [1529]	1,50 [13,28]	5,76 [51,0]
	VTR075-028	28:1	77 [677]	72 [637]	69 [613]	161 [1426]	1,50 [13,28]	5,31 [47,0]
	VTR075-030	30:1	45 [398]	40 [350]	37 [327]	149 [1322]	1,60 [14,16]	5,67 [47,0]
	VTR075-035	35:1	77 [685]	73 [645]	70 [621]	163 [1442]	1,50 [13,28]	5,67 [50,2]
	VTR075-040	40:1	47 [414]	41 [358]	38 [335]	151 [1338]	1,50 [13,28]	6,03 [53,4]
VTR075-050	50:1	48 [422]	42 [374]	40 [350]	153 [1354]	1,50 [13,28]	5,94 [52,6]	

Alle Übersetzungen in gerader oder rechtwinkliger Bauform der Größen 60-140 mm können über das Gearhead Express Programm innerhalb 24 Stunden versendet werden.

¹ Die Übersetzungen sind exakt; höhere Übersetzungen sind auf Anfrage erhältlich.
Tr = Bemessenes Abtriebsdrehmoment bei bemessener Drehzahl für gegebene Lebensdauer in Stunden.

Tspitze = Kurzzeitig zulässiges Spitzendrehmoment für Notaus oder Stoßbelastung.
J = Massenträgheitsmoment bezogen auf Antriebswelle (inklusive Ritzelsatz).

ValueTRUE™ Getriebe mit Schrägverzahnung in rechtwinkliger Bauform

Drehmoment bei rechtwinkliger Bauform: VTR090 - VTR010

Leistungsspezifikationen

Teilnummer	Übersetzung	20000 Std. Lebensdauer			Tspitze Nm [in-lb]	J kg-cm ² [in-lb-sec ² x10 ⁻⁴]	Torsionssteifigkeit Nm/Bogenmin [in-lb/Bogenmin]	
		T _r (1000 U/min) Nm [in-lb]	T _r (3000 U/min) Nm [in-lb]	T _r (5000 U/min) Nm [in-lb]				
VTR090	VTR090-008	8:1	80 [709]	73 [345]	70 [621]	170 [1505]	1,90 [16,81]	4,23 [37,4]
	VTR090-010	10:1	77 [685]	71 [629]	68 [605]	165 [1458]	1,90 [16,81]	3,69 [32,7]
	VTR090-012	12:1	82 [725]	76 [669]	73 [645]	175 [1545]	1,50 [13,28]	4,14 [36,6]
	VTR090-014	14:1	74 [653]	68 [605]	66 [581]	157 [1386]	1,90 [16,81]	5,94 [52,6]
	VTR090-015	15:1	79 [701]	74 [653]	70 [621]	168 [1489]	1,50 [13,28]	6,03 [53,4]
	VTR090-016	16:1	84 [741]	77 [685]	75 [661]	177 [1569]	1,50 [13,28]	6,03 [53,4]
	VTR090-020	20:1	80 [709]	75 [661]	72 [637]	171 [1513]	1,50 [13,28]	5,85 [51,8]
	VTR090-025	25:1	82 [725]	77 [677]	72 [637]	173 [1529]	1,50 [13,28]	5,76 [51,0]
	VTR090-028	28:1	77 [677]	72 [637]	69 [613]	161 [1426]	1,50 [13,28]	5,31 [47,0]
	VTR090-030	30:1	45 [398]	40 [350]	37 [327]	149 [1322]	1,60 [14,16]	5,67 [50,2]
	VTR090-035	35:1	77 [685]	73 [645]	70 [621]	163 [1442]	1,50 [13,28]	5,67 [50,2]
	VTR090-040	40:1	47 [414]	41 [358]	38 [335]	151 [1338]	1,50 [13,28]	6,03 [53,4]
	VTR090-050	50:1	48 [422]	42 [374]	40 [350]	153 [1354]	1,50 [13,28]	5,94 [52,6]
VTR010	VTR010-004	4:1	234 [2071]	195 [1728]	167 [1673]	492 [4357]	3,30 [29,20]	14,94 [132,2]
	VTR010-005	5:1	228 [2015]	203 [1800]	175 [1649]	478 [4229]	3,30 [29,20]	11,79 [104,3]
	VTR010-008	8:1	234 [2071]	195 [1728]	167 [1673]	492 [4357]	3,30 [29,20]	14,94 [132,2]
	VTR010-010	10:1	228 [2015]	203 [1800]	175 [1649]	478 [4229]	3,30 [29,20]	11,79 [104,3]
	VTR010-012	12:1	243 [2151]	221 [1951]	189 [1744]	508 [4492]	2,60 [23,01]	16,92 [149,7]
	VTR010-014	14:1	217 [1920]	200 [1768]	186 [1649]	455 [4030]	3,30 [29,20]	20,79 [184,0]
	VTR010-015	15:1	233 [2063]	216 [1912]	197 [1744]	491 [4349]	2,50 [22,12]	21,87 [193,5]
	VTR010-016	16:1	225 [1991]	205 [1816]	185 [1641]	518 [4580]	2,60 [23,01]	22,32 [197,5]
	VTR010-020	20:1	238 [2103]	221 [1951]	212 [1872]	500 [4421]	2,60 [23,01]	19,89 [176,0]
	VTR010-025	25:1	211 [1864]	193 [1705]	174 [1532]	506 [4476]	2,50 [22,12]	19,89 [176,0]
	VTR010-028	28:1	226 [1999]	211 [1854]	203 [1792]	473 [4190]	2,60 [23,01]	17,28 [152,9]
	VTR010-030	30:1	132 [1171]	115 [1020]	107 [948]	439 [3887]	2,80 [24,78]	17,19 [152,9]
	VTR010-035	35:1	229 [2023]	214 [1896]	206 [1824]	479 [4237]	2,50 [22,12]	17,10 [152,1]
VTR010-040	40:1	137 [1211]	119 [1051]	112 [988]	445 [3935]	2,60 [23,01]	22,41 [198,3]	
VTR010-050	50:1	140 [1243]	122 [1083]	115 [1020]	448 [3967]	2,50 [22,12]	19,71 [174,4]	

Alle Übersetzungen in gerader oder rechtwinkliger Bauform der Größen 60-140 mm können über das Gearhead Express Programm innerhalb 24 Stunden versendet werden.

¹ Die Übersetzungen sind exakt; höhere Übersetzungen sind auf Anfrage erhältlich.

T_r = Bemessenes Abtriebsdrehmoment bei bemessener Drehzahl für gegebene Lebensdauer in Stunden.

Tspitze = Kurzzeitig zulässiges Spitzendrehmoment für Notaus oder Stoßbelastung.

J = Massenträgheitsmoment bezogen auf Antriebswelle (inklusive Ritzelsatz).

ValueTRUE™ Getriebe mit Schrägverzahnung in rechtwinkliger Bauform

Drehmoment bei rechtwinkliger Bauform: VTR115, VTR014, VTR018

Leistungsspezifikationen

Teilnummer	Übersetzung	20000 Std. Lebensdauer			Tspitze Nm [in-lb]	J kg-cm ² [in-lb-sec ² x10 ⁻⁴]	Torsionssteifigkeit Nm/Bogenmin [in-lb/Bogenmin]	
		T _r (1000 U/min) Nm [in-lb]	T _r (3000 U/min) Nm [in-lb]	T _r (5000 U/min) Nm [in-lb]				
VTR115	VTR115-004	4:1	234 [2071]	195 [1728]	167 [1481]	492 [4357]	3,30 [29,20]	14,94 [132,2]
	VTR115-005	5:1	228 [2015]	203 [1800]	175 [1545]	478 [4229]	3,30 [29,20]	11,79 [104,3]
	VTR115-008	8:1	234 [2071]	195 [1728]	167 [1481]	492 [4357]	3,30 [29,20]	14,94 [132,2]
	VTR115-010	10:1	228 [2015]	203 [1800]	175 [1545]	478 [4229]	3,30 [29,20]	11,79 [104,3]
	VTR115-012	12:1	243 [2151]	221 [1951]	189 [1673]	508 [4492]	2,60 [23,01]	16,92 [149,7]
	VTR115-014	14:1	217 [1920]	200 [1768]	186 [1649]	455 [4030]	3,30 [29,20]	20,79 [184,0]
	VTR115-015	15:1	233 [2063]	216 [1912]	197 [1744]	491 [4349]	2,50 [22,12]	21,87 [193,5]
	VTR115-016	16:1	225 [1991]	205 [1816]	185 [1641]	518 [4580]	2,60 [23,01]	22,32 [197,3]
	VTR115-020	20:1	238 [2103]	221 [1951]	212 [1872]	500 [4421]	2,60 [23,01]	19,89 [176,0]
	VTR115-025	25:1	211 [1864]	193 [1705]	174 [1537]	506 [4476]	2,50 [22,12]	19,89 [176,0]
	VTR115-028	28:1	226 [1999]	211 [1864]	203 [1792]	473 [4190]	2,60 [23,01]	17,28 [152,9]
	VTR115-030	30:1	132 [1171]	115 [1020]	107 [948]	439 [3887]	2,80 [24,78]	17,19 [152,1]
	VTR115-035	35:1	229 [2023]	214 [1896]	203 [1824]	479 [4237]	2,50 [22,12]	17,10 [151,3]
	VTR115-040	40:1	137 [1211]	119 [1051]	112 [988]	445 [3935]	2,60 [23,01]	22,41 [198,3]
VTR115-050	50:1	140 [1243]	122 [1083]	115 [1020]	448 [3967]	2,50 [22,12]	19,71 [174,4]	
VTR014	VTR014-004	4:1	550 [4867]	477 [4221]	409 [3616]	1142 [10108]	16,00 [141,60]	33,03 [292,0]
	VTR014-005	5:1	534 [4723]	485 [4293]	427 [3775]	1110 [9821]	16,00 [141,60]	28,71 [254,0]
	VTR014-008	8:1	550 [4867]	477 [4221]	409 [3616]	1142 [10108]	16,00 [141,60]	33,03 [292,0]
	VTR014-010	10:1	534 [4723]	485 [4293]	427 [3775]	1110 [9821]	16,00 [141,60]	28,71 [254,0]
	VTR014-012	12:1	567 [5018]	518 [4580]	462 [4086]	1182 [10458]	13,00 [115,05]	19,89 [176,0]
	VTR014-014	14:1	509 [4500]	466 [4126]	444 [3927]	1061 [9391]	16,00 [141,60]	46,44 [411,0]
	VTR014-015	15:1	549 [4859]	504 [4460]	480 [4245]	1145 [10131]	12,00 [106,20]	46,53 [412,0]
	VTR014-016	16:1	525 [4644]	479 [4237]	433 [3831]	1206 [10673]	13,00 [115,05]	47,52 [421,0]
	VTR014-020	20:1	560 [4954]	517 [4572]	493 [4365]	1166 [10323]	13,00 [115,05]	44,28 [392,0]
	VTR014-025	25:1	532 [4707]	494 [4373]	474 [4198]	1183 [10466]	13,00 [115,05]	38,52 [341,0]
	VTR014-028	28:1	532 [4707]	494 [4373]	474 [4198]	1108 [9805]	13,00 [115,05]	38,52 [341,0]
	VTR014-030	30:1	317 [2804]	275 [2429]	256 [2262]	1029 [9104]	14,00 [123,90]	40,23 [356,0]
	VTR014-035	35:1	539 [4771]	502 [4444]	483 [4277]	1121 [9924]	12,00 [106,20]	36,18 [320,0]
	VTR014-040	40:1	328 [2899]	285 [2525]	266 [2350]	1043 [9231]	13,00 [115,05]	47,34 [419,0]
VTR014-050	50:1	338 [2987]	293 [2597]	275 [2429]	1054 [9327]	12,00 [106,20]	44,28 [392,0]	
VTR018	VTR018-004	4:1	1285 [11374]	1066 [9431]	914 [8092]	2636 [23329]	45 [398]	102 [900]
	VTR018-005	5:1	1247 [11039]	1111 [9829]	952 [8427]	2566 [22708]	45 [398]	83 [733]
	VTR018-008	8:1	1285 [11374]	1066 [9431]	914 [8092]	2636 [23329]	45 [398]	102 [900]
	VTR018-010	10:1	1247 [11039]	1111 [9829]	952 [8427]	2566 [22708]	45 [398]	83 [733]
	VTR018-012	12:1	1328 [11748]	1203 [10649]	1032 [9136]	2736 [24214]	36 [319]	57 [502]
	VTR018-014	14:1	1193 [10554]	1085 [9606]	1016 [8992]	2460 [21768]	45 [398]	100 [884]
	VTR018-015	15:1	1287 [11390]	1174 [10386]	1076 [9518]	2655 [23497]	35 [310]	130 [1147]
	VTR018-016	16:1	1199 [10609]	1094 [9685]	989 [8754]	2800 [24779]	36 [319]	132 [1171]
	VTR018-020	20:1	1314 [11629]	1205 [10665]	1148 [10155]	2713 [24007]	36 [319]	128 [1131]
	VTR018-025	25:1	1054 [9327]	962 [8515]	870 [7702]	2754 [24373]	35 [310]	107 [948]
	VTR018-028	28:1	1251 [11071]	1156 [10227]	1105 [9781]	2583 [22860]	36 [319]	113 [1004]
	VTR018-030	30:1	747 [6611]	645 [5711]	600 [5313]	2399 [21227]	38 [336]	102 [900]
	VTR018-035	35:1	1268 [11223]	1176 [10410]	1128 [9980]	2617 [23162]	35 [310]	102 [900]
	VTR018-040	40:1	775 [6858]	671 [5942]	626 [5536]	2437 [21569]	36 [319]	132 [1171]
VTR018-050	50:1	338 [2987]	691 [6117]	645 [5711]	2465 [21816]	35 [310]	128 [1131]	

Alle Übersetzungen in gerader oder rechtwinkliger Bauform der Größen 60-140 mm können über das Gearhead Express Programm innerhalb 24 Stunden versendet werden.

¹ Die Übersetzungen sind exakt; höhere Übersetzungen sind auf Anfrage erhältlich.

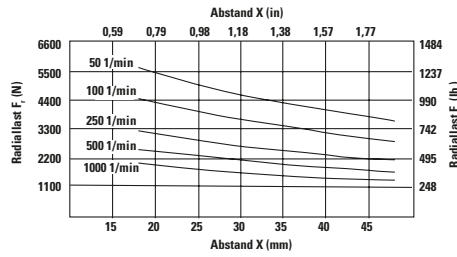
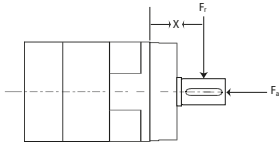
Tr = Bemessenes Abtriebsdrehmoment bei bemessener Drehzahl für gegebene Lebensdauer in Stunden.

Tspitze = Kurzzeitig zulässiges Spitzendrehmoment für Notaus oder Stoßbelastung.

J = Massenträgheitsmoment bezogen auf Antriebswelle (inklusive Ritzelsatz).

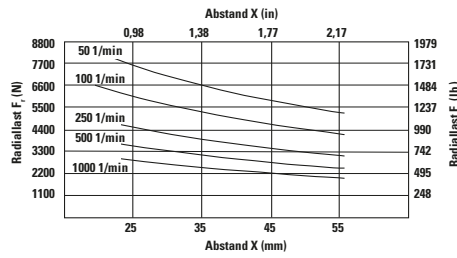
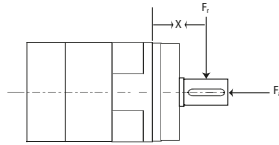
Radiale und axiale Tragzahlen

VT006



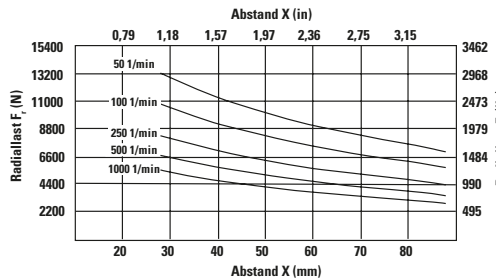
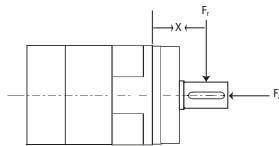
Drehzahl U/min	Axiallast, F _a N [lb _f]
50	7198 [1618]
100	5710 [1284]
250	4208 [946]
500	3342 [751]
1000	2652 [596]

VT075 und VT090



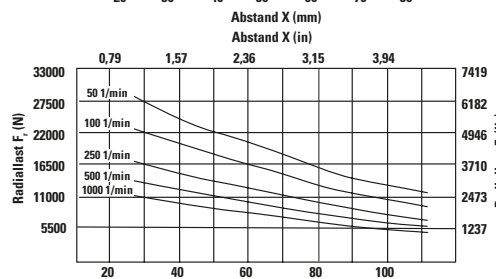
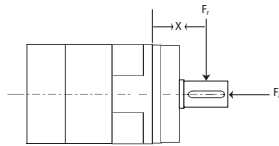
Drehzahl U/min	Axiallast, F _a N [lb _f]
50	9903 [2227]
100	7863 [1768]
250	5793 [1303]
500	4599 [1034]
1000	3650 [821]

VT010 und VT115



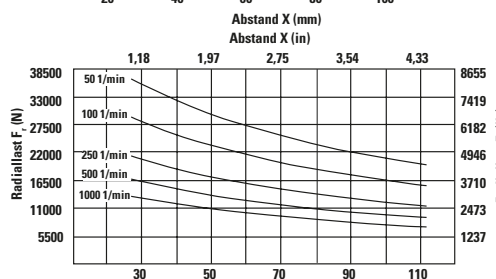
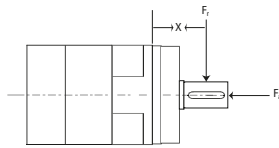
Drehzahl U/min	Axiallast, F _a N [lb _f]
50	13.675 [3075]
100	11.107 [2497]
250	8435 [1897]
500	6855 [1542]
1000	5568 [1252]

VT014



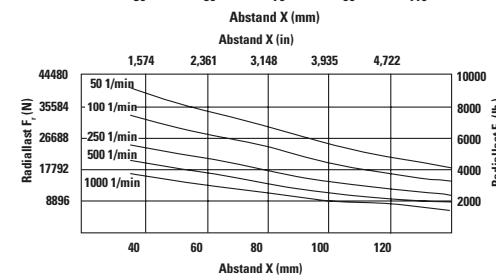
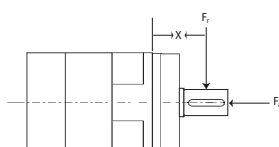
Drehzahl U/min	Axiallast, F _a N [lb _f]
50	25.374 [5705]
100	20.609 [4633]
250	15.657 [3520]
500	12.716 [2859]
1000	10.329 [2322]

VT018



Drehzahl U/min	Axiallast, F _a N [lb _f]
50	34.538 [7765]
100	27.414 [6163]
250	20.197 [4541]
500	16.034 [3605]
1000	12.726 [2861]

VT022

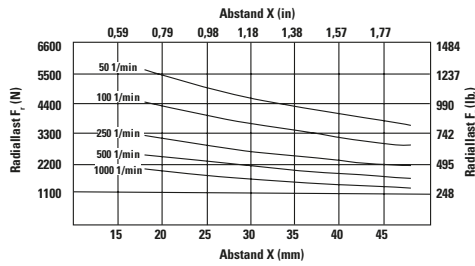
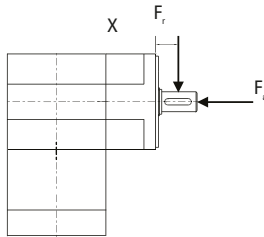


Drehzahl U/min	Axiallast, F _a N [lb _f]
50	32.351 [3655]
100	26.277 [2969]
250	19.962 [2256]
500	16.214 [1832]

Die Diagramme geben die zulässige Radiallast bei einem gegebenen Abstand (X) von der Montagefläche wieder, basierend auf einer L₁₀ Lebensdauer von 10.000 Stunden für die mittlere Abtriebsdrehzahl n_m auf Seite 10.

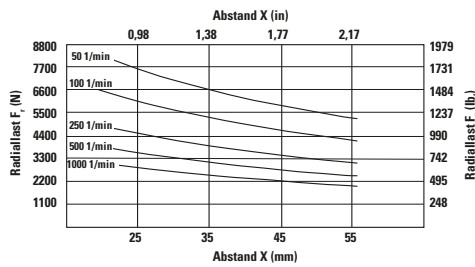
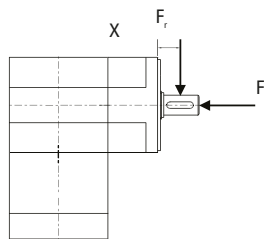
Radiale und axiale Tragzahlen

VTR006



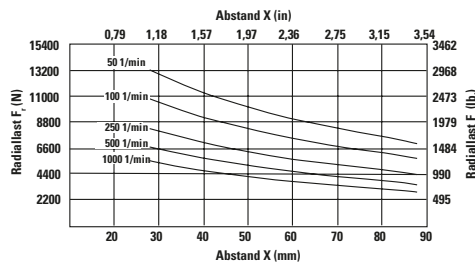
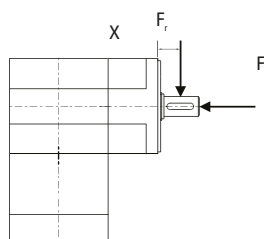
Drehzahl U/min	Axiallast, F_a N [lb.]
50	7198 [1618]
100	5710 [1284]
250	4208 [946]
500	3342 [751]
1000	2652 [596]

VTR075 und VTR090



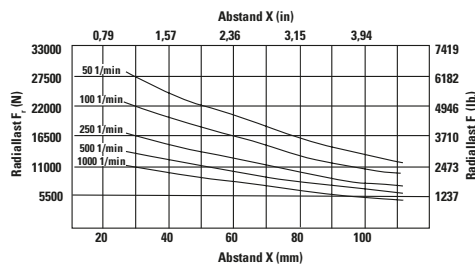
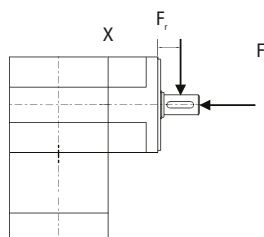
Drehzahl U/min	Axiallast, F_a N [lb.]
50	9903 [2227]
100	7863 [1768]
250	5793 [1303]
500	4599 [1034]
1000	3650 [821]

VTR010 und VTR115



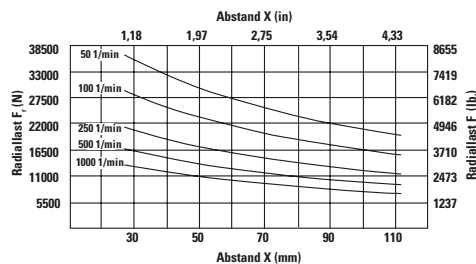
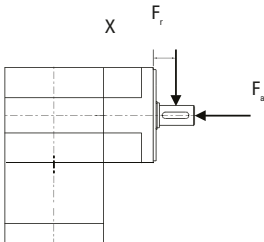
Drehzahl U/min	Axiallast, F_a N [lb.]
50	13.675 [3075]
100	11.107 [2497]
250	8435 [1897]
500	6855 [1542]
1000	5568 [1252]

VTR014



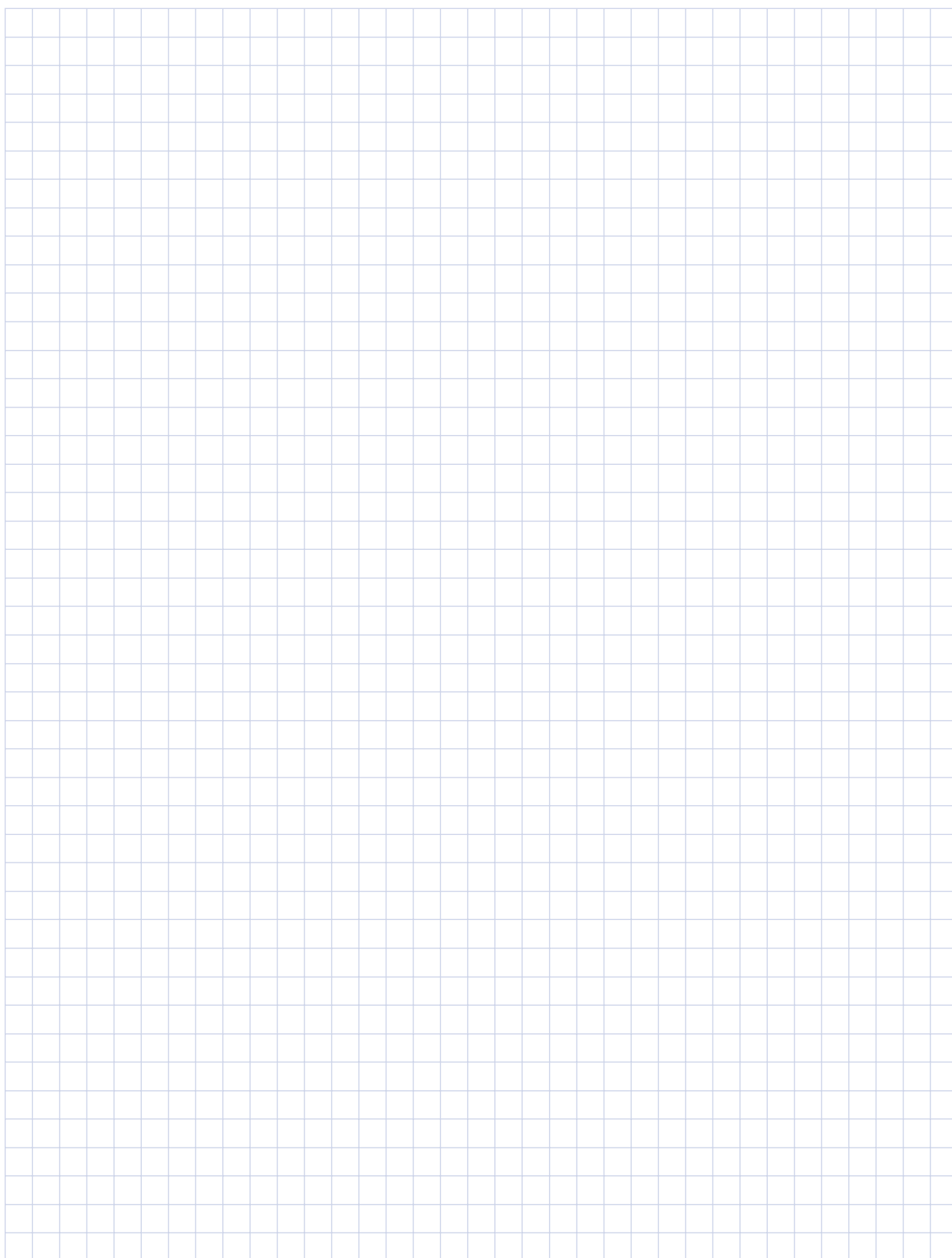
Drehzahl U/min	Axiallast, F_a N [lb.]
50	25.374 [5705]
100	20.609 [4633]
250	15.657 [3520]
500	12.716 [2859]
1000	10.329 [2322]

VTR018



Drehzahl U/min	Axiallast, F_a N [lb.]
50	34.538 [7765]
100	27.414 [6163]
250	20.197 [4541]
500	16.034 [3605]
1000	12.726 [2861]

Die Diagramme geben die zulässige Radiallast bei einem gegebenen Abstand (X) von der Montagefläche wieder, basierend auf einer L_{10} Lebensdauer von 10.000 Stunden für die mittlere Abtriebsdrehzahl n_m auf Seite 10.

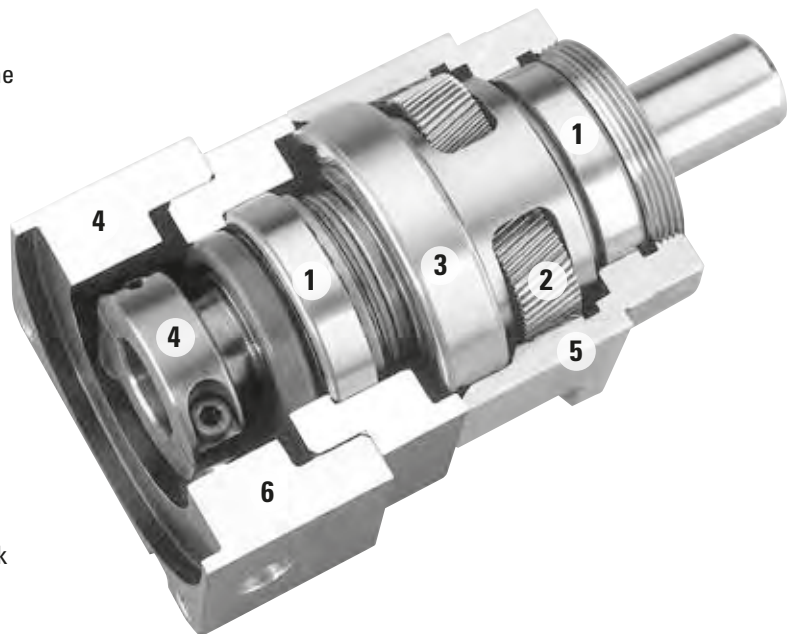


UltraTRUE™

True Planetary™ Planetengetriebe mit Schrägverzahnung

Sofort lieferbar	
Präzision	4 Bogenminuten
Baugrößen	60 mm, 75 mm, 90 mm, 100 mm, 115 mm, 140 mm, 180 mm und 220 mm
Drehmomentkapazität	bis zu 3300 Nm
Verfügbare Übersetzungen	4:1 bis 100:1
Radiale Belastbarkeit	bis zu 37910 N
Montagesystem	RediMount™

- 1 Kegelrollenlager**
gewährleisten hohe radiale und axiale Belastbarkeit
- 2 Schrägverzahnte**
HRC 55-60 Stahlzahnäder bieten eine hohe Drehmomentkapazität und einen laufruhigeren Betrieb
- 3 Abgedichtete Rillenkugellager**
gewährleisten hohe radiale Belastbarkeit
- 4 Das RediMount™ System**
fgewährleistet eine fehlerfreie Motormontage
- 5 Abtriebsseitiges Gehäuse**
und integriertes Innenrad aus einem Stück
- 6 Das eloxierte Aluminiumgehäuse**
reduziert das Gewicht und beugt Korrosion vor



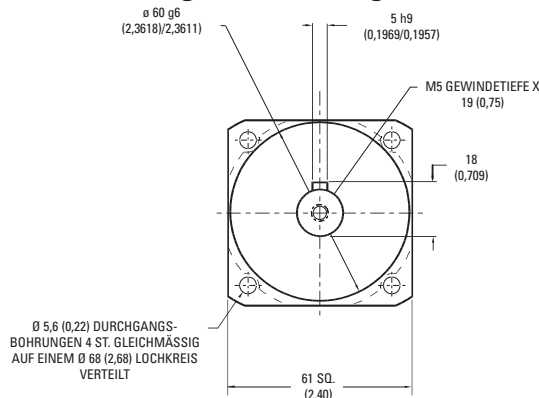
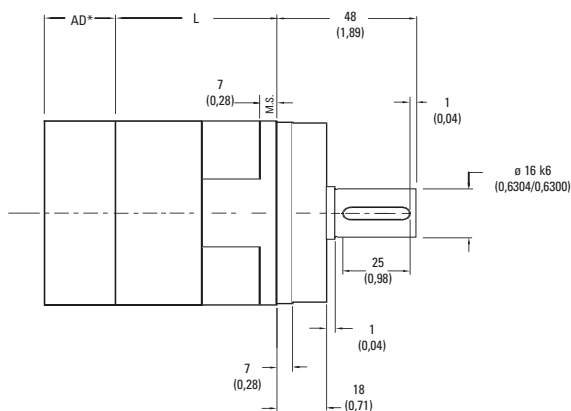
*Versand von Micron True™
Planetengetrieben innerhalb von
24 Stunden!*



*Sie benötigen Ihre Bestellung schnell?
Nähere Informationen finden Sie auf
der Rückseite des Katalogs.*

UltraTRUE™ Größe 60

True Planetary™ Planetengetriebe mit Schrägverzahnung



Metrisch

Übersetzung ¹	Abmessung 'L' mm [in]	Getriebeispiel [Bogenmin]	Gewicht kg [lb]	Wirkungs- grad
4:1 bis 10:1	57 [2,25]	4 max	2 [4,4]	95%
16:1 bis 100:1	105,4 [4,15]	5 max	2,5 [5,5]	90%

Abmessungen in mm (inch)
 AD** = Adapterlänge
 Die Länge des Adapters variiert je nach Motor.
 M.S. = Montagefläche (Mounting Surface)
 Messung des Wirkungsgrads bei 100% des bemessenen Drehmoments.

Leistungsspezifikationen

Teilnummer	Über- set- zung ¹	10.000 Std. Lebensdauer			Tspitze Nm [in-lb]	20.000 Std. Lebensdauer			J kg-cm ² [in-lb-sec ² x10 ⁻⁴]	Torsions- steifigkeit Nm/ Bogenmin [in-lb/ Bogenmin]
		T _r (1000 U/ min) Nm [in-lb]	T _r (3000 U/ min) Nm [in-lb]	T _r (5000 U/ min) Nm [in-lb]		T _r (1000 U/ min) Nm [in-lb]	T _r (3000 U/ min) Nm [in-lb]	T _r (5000 U/ min) Nm [in-lb]		
UT006-004	4:1	48 [426]	44 [387]	38 [340]	101 [891]	47 [417]	36 [322]	31 [276]	0,20 [1,80]	2,62 [23,2]
UT006-005	5:1	47 [413]	43 [377]	40 [355]	98 [865]	46 [404]	38 [336]	33 [288]	0,13 [1,16]	2,56 [22,7]
UT006-007	7:1	45 [394]	41 [362]	39 [345]	93 [825]	44 [385]	40 [354]	35 [307]	0,11 [0,96]	2,42 [21,5]
UT006-010	10:1	26 [232]	23 [200]	21 [186]	88 [781]	24 [215]	21 [185]	19 [173]	0,10 [0,85]	1,93 [17,1]
UT006-016	16:1	53 [467]	49 [435]	47 [419]	110 [975]	52 [456]	48 [426]	46 [410]	0,16 [1,44]	2,67 [23,7]
UT006-020	20:1	53 [472]	50 [442]	48 [426]	111 [985]	52 [462]	49 [432]	47 [417]	0,16 [1,44]	2,62 [23,2]
UT006-025	25:1	51 [456]	48 [428]	47 [413]	107 [948]	50 [446]	47 [418]	46 [404]	0,16 [1,44]	2,58 [22,8]
UT006-028	28:1	54 [481]	51 [452]	49 [437]	113 [999]	53 [470]	50 [442]	48 [427]	0,16 [1,44]	2,46 [21,8]
UT006-035	35:1	52 [463]	49 [437]	48 [423]	108 [960]	51 [453]	48 [427]	47 [414]	0,10 [0,85]	2,54 [22,5]
UT006-040	40:1	55 [489]	52 [462]	51 [447]	114 [1011]	54 [478]	51 [451]	49 [438]	0,10 [0,85]	2,67 [23,7]
UT006-050	50:1	53 [471]	50 [446]	49 [433]	110 [971]	52 [461]	49 [436]	48 [423]	0,10 [0,85]	2,62 [23,2]
UT006-070	70:1	50 [445]	48 [423]	46 [411]	103 [913]	49 [435]	47 [414]	45 [402]	0,10 [0,85]	2,46 [21,8]
UT006-100	100:1	35 [307]	30 [269]	29 [253]	96 [851]	32 [284]	28 [249]	26 [234]	0,10 [0,85]	2,03 [17,9]

¹ Die Übersetzungen sind exakt; höhere Übersetzungen sind auf Anfrage erhältlich.
 Tr = Bemessenes Abtriebsdrehmoment bei bemessener Drehzahl für gegebene Lebensdauer in Stunden.

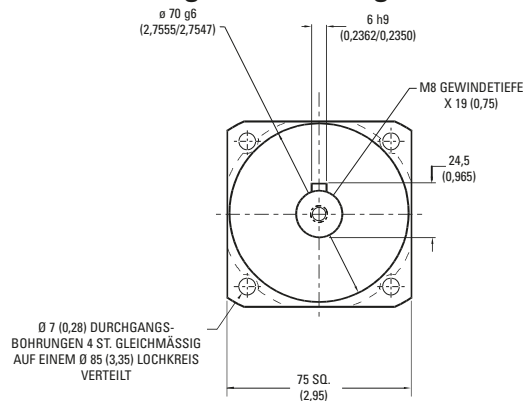
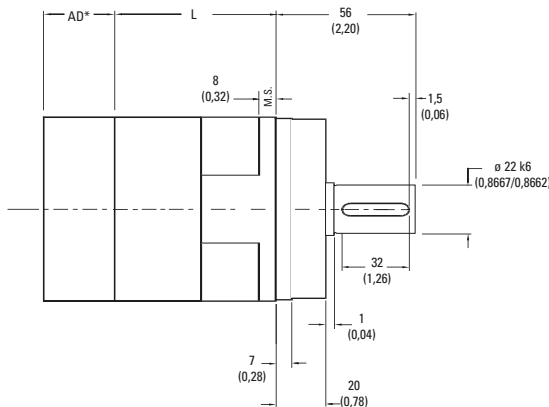
Tspitze = Zulässiges kurzzeitiges Spitzendrehmoment für Notaus oder Stoßbelastung.
 J = Auf die Antriebswelle (inklusive Ritzelsatz) reflektiertes Massenträgheitsmoment.

UltraTRUE™ Größe 75

True Planetary™ Planetengetriebe mit Schrägverzahnung



Metrisch



Übersetzung ¹	Abmessung 'L' mm [in]	Getriebespiel [Bogenmin]	Gewicht kg [lb]	Wirkungs- grad
4:1 bis 10:1	60 [2,35]	4 max	2,5 [5,5]	95%
16:1 bis 100:1	117 [4,60]	5 max	3,0 [6,6]	90%

Abmessungen in mm (inch)

AD** = Adapterlänge

Die Länge des Adapters variiert je nach Motor.

M.S. = Montagefläche (Mounting Surface)

Messung des Wirkungsgrads bei 100% des bemessenen Drehmoments.

Leistungsspezifikationen

Teilnummer	Über- set- zung ¹	10.000 Std. Lebensdauer			Tspitze Nm [in-lb]	20.000 Std. Lebensdauer			J kg-cm ² [in-lb-sec ² x10 ⁻⁴]	Torsions- steifigkeit Nm/ Bogenmin [in-lb/ Bogenmin]
		T _r (1000 U/ min) Nm [in-lb]	T _r (3000 U/ min) Nm [in-lb]	T _r (5000 U/ min) Nm [in-lb]		T _r (1000 U/ min) Nm [in-lb]	T _r (3000 U/ min) Nm [in-lb]	T _r (5000 U/ min) Nm [in-lb]		
UT075-004	4:1	86 [762]	78 [689]	73 [649]	179 [1581]	84 [746]	74 [652]	63 [559]	0,46 [4,1]	7,00 [61,9]
UT075-005	5:1	84 [740]	76 [672]	72 [636]	174 [1537]	82 [723]	74 [657]	66 [583]	0,38 [3,4]	6,86 [60,7]
UT075-007	7:1	80 [706]	73 [646]	69 [615]	166 [1469]	78 [690]	71 [632]	68 [601]	0,31 [2,8]	6,07 [53,7]
UT075-010	10:1	47 [418]	41 [360]	38 [335]	157 [1393]	44 [387]	38 [333]	35 [310]	0,27 [2,4]	4,46 [39,5]
UT075-016	16:1	95 [838]	88 [780]	85 [749]	197 [1743]	93 [820]	86 [762]	83 [732]	0,31 [2,8]	7,36 [65,1]
UT075-020	20:1	96 [849]	90 [792]	86 [762]	199 [1762]	94 [830]	88 [775]	84 [746]	0,31 [2,8]	7,20 [63,7]
UT075-025	25:1	93 [820]	87 [767]	84 [740]	192 [1698]	91 [801]	85 [750]	82 [723]	0,31 [2,8]	7,07 [62,6]
UT075-028	28:1	98 [864]	92 [811]	88 [782]	202 [1789]	96 [845]	90 [793]	86 [765]	0,28 [2,5]	6,45 [57,1]
UT075-035	35:1	94 [834]	89 [784]	86 [758]	194 [1721]	92 [815]	87 [767]	84 [741]	0,16 [1,4]	6,68 [59,1]
UT075-040	40:1	99 [880]	94 [829]	91 [802]	205 [1813]	97 [861]	92 [811]	89 [785]	0,16 [1,4]	7,37 [65,2]
UT075-050	50:1	96 [849]	91 [801]	88 [777]	197 [1743]	94 [830]	89 [784]	86 [759]	0,16 [1,4]	7,22 [63,9]
UT075-070	70:1	91 [802]	86 [760]	83 [738]	185 [1639]	89 [784]	84 [743]	82 [722]	0,16 [1,4]	6,48 [57,3]
UT075-100	100:1	63 [554]	55 [486]	52 [456]	173 [1529]	58 [513]	51 [450]	48 [422]	0,15 [1,3]	4,50 [39,8]

¹ Die Übersetzungen sind exakt; höhere Übersetzungen sind auf Anfrage erhältlich.

Tr = Bemessenes Abtriebsdrehmoment bei bemessener Drehzahl für gegebene Lebensdauer in Stunden.

Tspitze = Kurzzeitig zulässiges Spitzendrehmoment für Notaus oder Stoßbelastung.

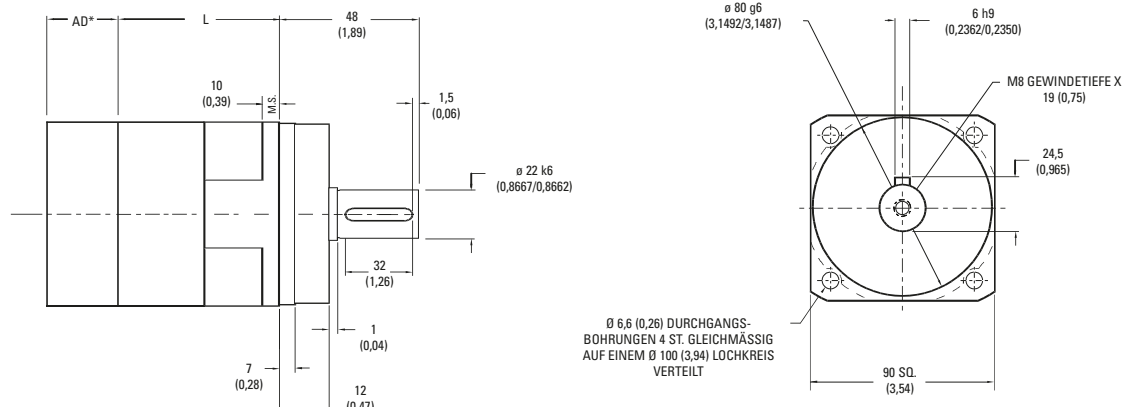
J = Massenträgheitsmoment bezogen auf Antriebswelle (inklusive Ritzelsatz).

UltraTRUE™ Größe 90

True Planetary™ Planetengetriebe mit Schrägverzahnung



Metrisch



Übersetzung ¹	Abmessung 'L' mm [in]	Getriebespiel [Bogenmin]	Gewicht kg [lb]	Wirkungs- grad
4:1 bis 10:1	68 [2,66]	4 max	2,5 [5,5]	95%
16:1 bis 100:1	125 [4,91]	5 max	3,0 [6,6]	90%

Abmessungen in mm (inch)
 AD** = Adapterlänge
 Die Länge des Adapters variiert je nach Motor.
 M.S. = Montagefläche (Mounting Surface)
 Messung des Wirkungsgrads bei 100% des bemessenen Drehmoments.

Leistungsspezifikationen

Teilnummer	Über- set- zung ¹	10.000 Std. Lebensdauer			Tspitze Nm [in-lb]	20.000 Std. Lebensdauer			J kg-cm ² [in-lb- sec ² x10 ⁻⁴]	Torsions- steifigkeit Nm/ Bogenmin [in-lb/ Bogenmin]
		T _r (1000 U/ min) Nm [in-lb]	T _r (3000 U/ min) Nm [in-lb]	T _r (5000 U/ min) Nm [in-lb]		T _r (1000 U/ min) Nm [in-lb]	T _r (3000 U/ min) Nm [in-lb]	T _r (5000 U/ min) Nm [in-lb]		
UT090-004	4:1	86 [762]	78 [689]	73 [649]	179 [1581]	84 [746]	74 [652]	63 [559]	0,46 [4,1]	7,00 [61,9]
UT090-005	5:1	84 [740]	76 [672]	72 [636]	174 [1537]	82 [723]	74 [657]	66 [583]	0,38 [3,4]	6,86 [60,7]
UT090-007	7:1	80 [706]	73 [646]	69 [615]	166 [1469]	78 [690]	71 [632]	68 [601]	0,31 [2,8]	6,07 [53,7]
UT090-010	10:1	47 [418]	41 [360]	38 [335]	157 [1393]	44 [387]	38 [333]	35 [310]	0,27 [2,4]	4,46 [39,5]
UT090-016	16:1	95 [838]	88 [780]	85 [749]	197 [1743]	93 [820]	86 [762]	83 [732]	0,31 [2,8]	7,36 [65,1]
UT090-020	20:1	96 [849]	90 [792]	86 [762]	199 [1762]	94 [830]	88 [775]	84 [746]	0,31 [2,8]	7,20 [63,7]
UT090-025	25:1	93 [820]	87 [767]	84 [740]	192 [1698]	91 [801]	85 [750]	82 [723]	0,31 [2,8]	7,07 [62,6]
UT090-028	28:1	98 [864]	92 [811]	88 [782]	202 [1789]	96 [845]	90 [793]	86 [765]	0,28 [2,5]	6,45 [57,1]
UT090-035	35:1	94 [834]	89 [784]	86 [758]	194 [1721]	92 [815]	87 [767]	84 [741]	0,16 [1,4]	6,68 [59,1]
UT090-040	40:1	99 [880]	94 [829]	91 [802]	205 [1813]	97 [861]	92 [811]	89 [785]	0,16 [1,4]	7,37 [65,2]
UT090-050	50:1	96 [849]	91 [801]	88 [777]	197 [1743]	94 [830]	89 [784]	86 [759]	0,16 [1,4]	7,22 [63,9]
UT090-070	70:1	91 [802]	86 [760]	83 [738]	185 [1639]	89 [784]	84 [743]	82 [722]	0,16 [1,4]	6,48 [57,3]
UT090-100	100:1	63 [554]	55 [486]	52 [456]	173 [1529]	58 [513]	51 [450]	48 [422]	0,15 [1,3]	4,50 [39,8]

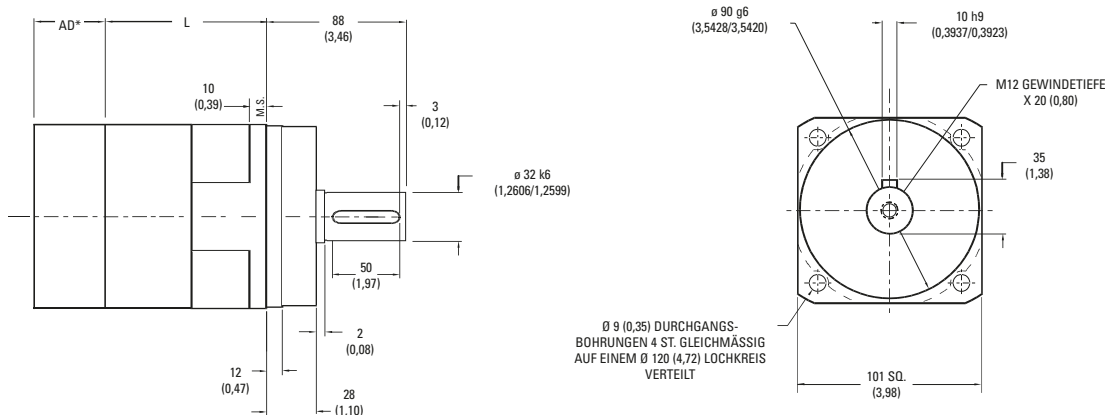
¹ Die Übersetzungen sind exakt; höhere Übersetzungen sind auf Anfrage erhältlich.
 Tr = Bemessenes Abtriebsdrehmoment bei bemessener Drehzahl für gegebene Lebensdauer in Stunden.

Tspitze = Zulässiges kurzzeitiges Spitzendrehmoment für Notaus oder Stoßbelastung.
 J = Auf die Antriebswelle (inklusive Ritzelsatz) reflektiertes Massenträgheitsmoment.

UltraTRUE™ Größe 10

True Planetary™ Planetengetriebe mit Schrägverzahnung

Metrisch



Übersetzung ¹	Abmessung 'L' mm [in]	Getriebeispiel [Bogenmin]	Gewicht kg [lb]	Wirkungs- grad
4:1 bis 10:1	78 [3,07]	4 max	6 [13]	95%
16:1 bis 100:1	146 [5,75]	5 max	8 [18]	90%

Abmessungen in mm (inch)

AD** = Adapterlänge

Die Länge des Adapters variiert je nach Motor.

M.S = Montagefläche (Mounting Surface)

Messung des Wirkungsgrads bei 100% des bemessenen Drehmoments.

Leistungsspezifikationen

Teilnummer	Über- set- zung ¹	10.000 Std. Lebensdauer			Tspitze Nm [in-lb]	20.000 Std. Lebensdauer			J kg-cm ² [in-lb- sec ² x10 ⁻⁴]	Torsions- steifigkeit Nm/ Bogenmin [in-lb/ Bogenmin]
		T _r (1000 U/ min) Nm [in-lb]	T _r (3000 U/ min) Nm [in-lb]	T _r (5000 U/ min) Nm [in-lb]		T _r (1000 U/ min) Nm [in-lb]	T _r (3000 U/ min) Nm [in-lb]	T _r (5000 U/ min) Nm [in-lb]		
UT010-004	4:1	252 [2229]	217 [1922]	186 [1649]	514 [4548]	245 [2171]	176 [1561]	151 [1340]	1,58 [14,0]	25,7 [227]
UT010-005	5:1	245 [2168]	220 [1950]	194 [1720]	501 [4434]	240 [2120]	184 [1628]	158 [1397]	1,36 [12,0]	22,8 [202]
UT010-007	7:1	234 [2074]	213 [1882]	201 [1780]	481 [4256]	229 [2028]	196 [1736]	168 [1489]	0,97 [8,6]	21,1 [187]
UT010-010	10:1	138 [1220]	118 [1048]	110 [971]	457 [4044]	128 [1129]	110 [969]	102 [898]	0,90 [8,0]	14,4 [128]
UT010-016	16:1	279 [2471]	258 [2284]	247 [2184]	575 [5085]	273 [2416]	252 [2233]	229 [2030]	1,10 [9,7]	27,3 [242]
UT010-020	20:1	283 [2505]	263 [2325]	252 [2229]	582 [5152]	277 [2450]	257 [2273]	245 [2171]	1,10 [9,7]	24,3 [215]
UT010-025	25:1	274 [2422]	255 [2256]	245 [2168]	562 [4974]	268 [2368]	249 [2206]	240 [2120]	1,10 [9,7]	24,3 [215]
UT010-028	28:1	289 [2554]	269 [2384]	259 [2293]	592 [5242]	282 [2498]	263 [2331]	253 [2242]	0,94 [8,3]	21,1 [187]
UT010-035	35:1	279 [2468]	261 [2310]	252 [2227]	571 [5054]	273 [2413]	255 [2259]	246 [2177]	0,79 [7,0]	20,9 [185]
UT010-040	40:1	294 [2604]	276 [2442]	266 [2357]	602 [5327]	288 [2546]	270 [2388]	260 [2305]	0,79 [7,0]	27,4 [243]
UT010-050	50:1	284 [2514]	267 [2364]	258 [2286]	579 [5128]	278 [2458]	261 [2312]	253 [2235]	0,78 [6,9]	24,1 [213]
UT010-070	70:1	269 [2380]	254 [2246]	246 [2177]	546 [4832]	263 [2327]	248 [2197]	241 [2129]	0,78 [6,9]	21,1 [187]
UT010-100	100:1	184 [1626]	161 [1423]	151 [1335]	510 [4510]	170 [1504]	149 [1317]	140 [1235]	0,78 [6,9]	17,2 [152]

Alle Übersetzungen können über das Gearhead Express Programm innerhalb 24 Stunden versendet werden.

¹ Die Übersetzungen sind exakt; höhere Übersetzungen sind auf Anfrage erhältlich.

Tr = Bemessenes Abtriebsdrehmoment bei bemessener Drehzahl für gegebene Lebensdauer in Stunden.

Tspitze = Kurzzeitig zulässiges Spitzendrehmoment für Notaus oder Stoßbelastung.

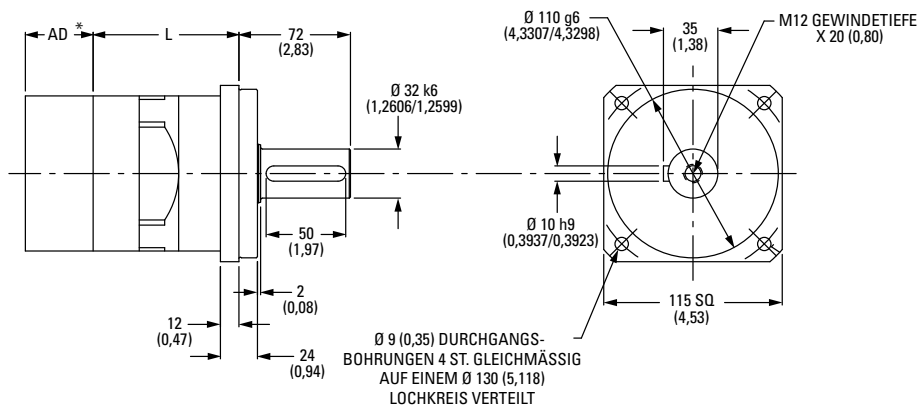
J = Massenträgheitsmoment bezogen auf Antriebswelle (inklusive Ritzelsatz).

UltraTRUE™ Größe 115

True Planetary™ Planetengetriebe mit Schrägverzahnung



Metrisch



Übersetzung ¹	Abmessung 'L' mm [in]	Getriebespiel [Bogenmin]	Gewicht kg [lb]	Wirkungsgrad
4:1 bis 10:1	94 [3,70]	4 max	6 [13]	95%
16:1 bis 100:1	162 [6,38]	5 max	6 [18]	88%

Abmessungen in mm (inch)

AD** = Adapterlänge

Die Länge des Adapters variiert je nach Motor.

M.S. = Montagefläche (Mounting Surface)

Messung des Wirkungsgrads bei 100% des bemessenen Drehmoments.

Leistungsspezifikationen

Teilnummer	Übersetzung ¹	10.000 Std. Lebensdauer			Tspitze Nm [in-lb]	20.000 Std. Lebensdauer			J kg-cm ² [in-lb-sec ² x10 ⁻⁴]	Torsionssteifigkeit Nm/ Bogenmin [in-lb/ Bogenmin]
		T _r (1000 U/ min) Nm [in-lb]	T _r (3000 U/ min) Nm [in-lb]	T _r (5000 U/ min) Nm [in-lb]		T _r (1000 U/ min) Nm [in-lb]	T _r (3000 U/ min) Nm [in-lb]	T _r (5000 U/ min) Nm [in-lb]		
UT115-004	4:1	252 [2229]	217 [1922]	186 [1649]	514 [4548]	245 [2171]	176 [1561]	151 [1340]	1,58 [14,0]	25,7 [227]
UT115-005	5:1	245 [2168]	220 [1950]	194 [1720]	501 [4434]	240 [2120]	184 [1628]	158 [1397]	1,36 [12,0]	22,8 [202]
UT115-007	7:1	234 [2074]	213 [1882]	201 [1780]	481 [4256]	229 [2028]	196 [1736]	168 [1489]	0,97 [8,6]	21,1 [187]
UT115-010	10:1	138 [1220]	118 [1048]	110 [971]	457 [4044]	128 [1129]	110 [969]	102 [898]	0,90 [8,0]	14,4 [128]
UT115-016	16:1	279 [2471]	258 [2284]	247 [2184]	575 [5085]	273 [2416]	252 [2233]	229 [2030]	1,10 [9,7]	27,3 [242]
UT115-020	20:1	283 [2505]	263 [2325]	252 [2229]	582 [5152]	277 [2450]	257 [2273]	245 [2171]	1,10 [9,7]	24,3 [215]
UT115-025	25:1	274 [2422]	255 [2256]	245 [2168]	562 [4974]	268 [2368]	249 [2206]	240 [2120]	1,10 [9,7]	24,3 [215]
UT115-028	28:1	289 [2554]	269 [2384]	259 [2293]	592 [5242]	282 [2498]	263 [2331]	253 [2242]	0,94 [8,3]	21,1 [187]
UT115-035	35:1	279 [2468]	261 [2310]	252 [2227]	571 [5054]	273 [2413]	255 [2259]	246 [2177]	0,79 [7,0]	20,9 [185]
UT115-040	40:1	294 [2604]	276 [2442]	266 [2357]	602 [5327]	288 [2546]	270 [2388]	260 [2305]	0,79 [7,0]	27,4 [243]
UT115-050	50:1	284 [2514]	267 [2364]	258 [2286]	579 [5128]	278 [2458]	261 [2312]	253 [2235]	0,78 [6,9]	24,1 [213]
UT115-070	70:1	269 [2380]	254 [2246]	246 [2177]	546 [4832]	263 [2327]	248 [2197]	241 [2129]	0,78 [6,9]	21,1 [187]
UT115-100	100:1	184 [1626]	161 [1423]	151 [1335]	510 [4510]	170 [1504]	149 [1317]	140 [1235]	0,78 [6,9]	17,2 [152]

¹ Die Übersetzungen sind exakt; höhere Übersetzungen sind auf Anfrage erhältlich.

T_r = Bemessenes Abtriebsdrehmoment bei bemessener Drehzahl für gegebene Lebensdauer in Stunden.

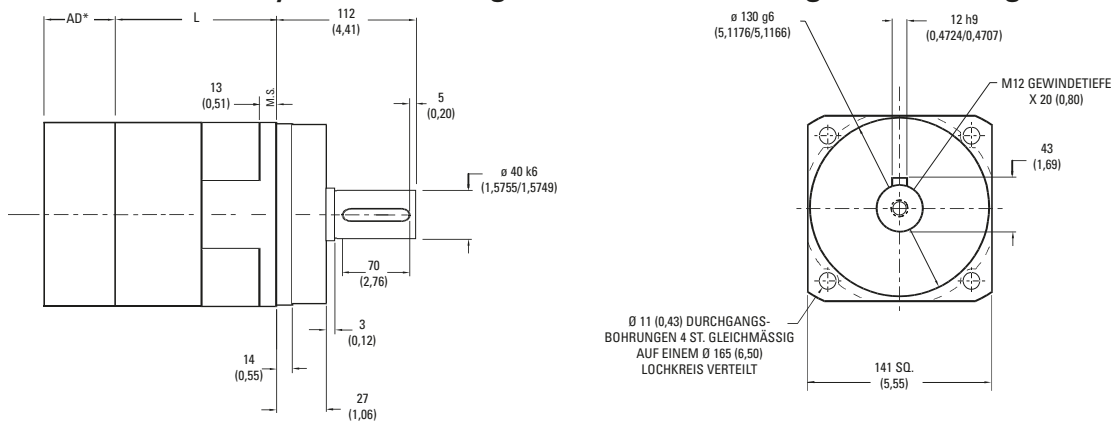
T_{spitze} = Zulässiges kurzzeitiges Spitzendrehmoment für Notaus oder Stoßbelastung.

J = Auf die Antriebswelle (inklusive Ritzelsatz) reflektiertes Massenträgheitsmoment.

UltraTRUE™ Größe 14

True Planetary™ Planetengetriebe mit Schrägverzahnung

Metrisch



Übersetzung ¹	Abmessung 'L' mm [in]	Getriebespiel [Bogenmin]	Gewicht kg [lb]	Wirkungs-grad
4:1 bis 10:1	110,5 [4,35]	4 max	14 [31]	95%
16:1 bis 100:1	195 [7,69]	5 max	18 [40]	90%

Abmessungen in mm (inch)

AD** = Adapterlänge

Die Länge des Adapters variiert je nach Motor.

M.S.= Montagefläche (Mounting Surface)

Messung des Wirkungsgrads bei 100% des bemessenen Drehmoments.

Leistungsspezifikationen

Teilnummer	Übersetzung ¹	10.000 Std. Lebensdauer			Tspitze Nm [in-lb]	20.000 Std. Lebensdauer			J kg-cm ² [in-lb-sec ² x10 ⁻⁴]	Torsions- steifigkeit Nm/ Bogenmin [in-lb/ Bogenmin]
		T _r (1000 U/ min) Nm [in-lb]	T _r (3000 U/ min) Nm [in-lb]	T _r (5000 U/ min) Nm [in-lb]		T _r (1000 U/ min) Nm [in-lb]	T _r (3000 U/ min) Nm [in-lb]	T _r (5000 U/ min) Nm [in-lb]		
UT014-004	4:1	588 [5207]	521 [4613]	454 [4022]	1184 [10,479]	575 [5092]	430 [3808]	369 [3267]	6,51 [57,6]	55 [487]
UT014-005	5:1	572 [5066]	511 [4519]	474 [4191]	1156 [10,229]	560 [4954]	448 [3968]	385 [3404]	5,02 [44,4]	51 [452]
UT014-007	7:1	549 [4857]	494 [4375]	466 [4120]	1113 [9851]	537 [4749]	478 [4232]	410 [3631]	3,80 [33,6]	47 [420]
UT014-010	10:1	329 [2913]	282 [2492]	260 [2304]	1062 [9399]	305 [2696]	261 [2306]	241 [2132]	3,39 [30,0]	35 [311]
UT014-016	16:1	657 [5817]	604 [5346]	576 [5095]	1340 [11,860]	643 [5688]	591 [5227]	559 [4951]	4,21 [37,2]	58 [514]
UT014-020	20:1	667 [5902]	616 [5449]	588 [5207]	1360 [12,035]	652 [5772]	602 [5328]	575 [5092]	4,07 [36,0]	54 [479]
UT014-025	25:1	645 [5706]	598 [5288]	572 [5066]	1314 [11,625]	630 [5579]	584 [5171]	560 [4954]	4,07 [36,0]	54 [479]
UT014-028	28:1	681 [6026]	632 [5597]	607 [5369]	1387 [12,274]	666 [5892]	618 [5473]	593 [5250]	3,53 [31,2]	47 [417]
UT014-035	35:1	658 [5820]	613 [5424]	589 [5215]	1338 [11,837]	643 [5691]	599 [5304]	576 [5099]	2,99 [26,4]	44 [391]
UT014-040	40:1	695 [6150]	649 [5745]	625 [5530]	1412 [12,498]	680 [6014]	635 [5617]	611 [5408]	2,99 [26,4]	58 [512]
UT014-050	50:1	671 [5935]	628 [5560]	606 [5363]	1360 [12,034]	656 [5803]	614 [5437]	593 [5244]	2,85 [25,2]	54 [479]
UT014-070	70:1	635 [5623]	598 [5291]	578 [5118]	1283 [11,359]	621 [5499]	585 [5174]	565 [5004]	2,85 [25,2]	49 [435]
UT014-100	100:1	441 [3898]	385 [3407]	361 [3193]	1201 [10,627]	408 [3607]	356 [3153]	334 [2954]	2,85 [25,2]	35 [312]

¹ Die Übersetzungen sind exakt; höhere Übersetzungen sind auf Anfrage erhältlich.

Tr = Bemessenes Abtriebsdrehmoment bei bemessener Drehzahl für gegebene Lebensdauer in Stunden.

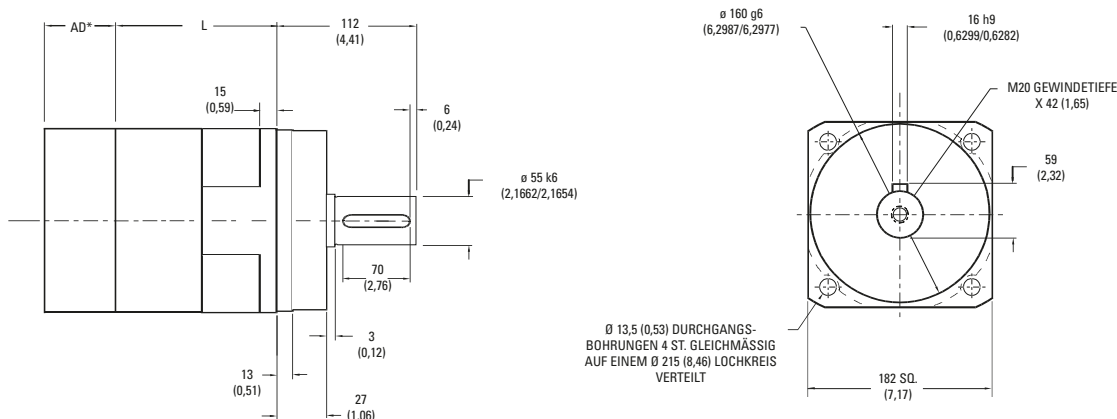
Tspitze = Kurzzeitig zulässiges Spitzendrehmoment für Notaus oder Stoßbelastung.

J = Massenträgheitsmoment bezogen auf Antriebswelle (inklusive Ritzelsatz).

UltraTRUE™ Größe 18

True Planetary™ Planetengetriebe mit Schrägverzahnung

Metrisch



Übersetzung ¹	Abmessung L ¹ mm [in]	Getriebespiel [Bogenmin]	Gewicht kg [lb]	Wirkungs- grad
4:1 bis 10:1	136 [5,35]	4 max	40 [88]	95%
16:1 bis 100:1	244 [9,59]	5 max	45 [99]	90%

Abmessungen in mm (inch)

AD** = Adapterlänge

Die Länge des Adapters variiert je nach Motor.

M.S.= Montagefläche (Mounting Surface)

Messung des Wirkungsgrads bei 100% des bemessenen Drehmoments.

Leistungsspezifikationen

Teilnummer	Über- setzung ¹	10.000 Std. Lebensdauer			Tspitze Nm [in-lb]	20.000 Std. Lebensdauer			J kg-cm ² [in-lb-sec ² x10 ⁻⁴]	Torsions- steifigkeit Nm/ Bogenmin [in-lb/ Bogenmin]
		T _r (1000 U/ min) Nm [in-lb]	T _r (3000 U/ min) Nm [in-lb]	T _r (5000 U/ min) Nm [in-lb]		T _r (1000 U/ min) Nm [in-lb]	T _r (3000 U/ min) Nm [in-lb]	T _r (5000 U/ min) Nm [in-lb]		
UT018-004	4:1	1368 [12108]	1184 [10476]	1016 [8988]	2713 [24010]	1337 [11832]	962 [8509]	825 [7300]	25,9 [229]	153 [1358]
UT018-005	5:1	1333 [11800]	1179 [10430]	1058 [9366]	2654 [23492]	1304 [11539]	1002 [8868]	860 [7608]	20,0 [177]	150 [1330]
UT018-007	7:1	1281 [11338]	1144 [10128]	1073 [9494]	2565 [22699]	1253 [11087]	1069 [9458]	917 [8114]	14,6 [129]	134 [1185]
UT018-010	10:1	775 [6856]	660 [5841]	609 [5387]	2456 [21734]	717 [6344]	611 [5404]	563 [4984]	13,0 [115]	101 [893]
UT018-016	16:1	1541 [13641]	1408 [12457]	1336 [11827]	3111 [27532]	1507 [13339]	1376 [12181]	1250 [11065]	16,1 [142]	161 [1429]
UT018-020	20:1	1566 [13855]	1437 [12716]	1368 [12108]	3162 [27986]	1531 [13549]	1405 [12434]	1337 [11832]	15,6 [138]	156 [1382]
UT018-025	25:1	1515 [13407]	1396 [12359]	1333 [11800]	3060 [27078]	1481 [13110]	1366 [12085]	1304 [11539]	15,6 [138]	131 [1160]
UT018-028	28:1	1600 [14164]	1479 [13088]	1414 [12515]	3233 [28612]	1565 [13851]	1446 [12798]	1383 [12237]	13,5 [119]	138 [1225]
UT018-035	35:1	1547 [13691]	1435 [12701]	1376 [12174]	3122 [27633]	1513 [13388]	1403 [12420]	1345 [11904]	11,4 [101]	124 [1098]
UT018-040	40:1	1636 [14475]	1521 [13460]	1460 [12920]	3300 [29201]	1599 [14154]	1487 [13162]	1428 [12634]	11,4 [101]	161 [1429]
UT018-050	50:1	1579 [13978]	1474 [13042]	1418 [12547]	3181 [28153]	1544 [13668]	1441 [12754]	1386 [12269]	10,9 [96]	156 [1382]
UT018-070	70:1	1498 [13256]	1404 [12429]	1355 [11993]	3008 [26621]	1465 [12963]	1373 [12154]	1325 [11728]	10,9 [96]	138 [1225]
UT018-100	100:1	1042 [9218]	909 [8043]	851 [7528]	2819 [24949]	964 [8529]	841 [7442]	787 [6966]	10,9 [96]	103 [908]

¹ Die Übersetzungen sind exakt; höhere Übersetzungen sind auf Anfrage erhältlich.

Tr = Bemessenes Abtriebsdrehmoment bei bemessener Drehzahl für gegebene Lebensdauer in Stunden.

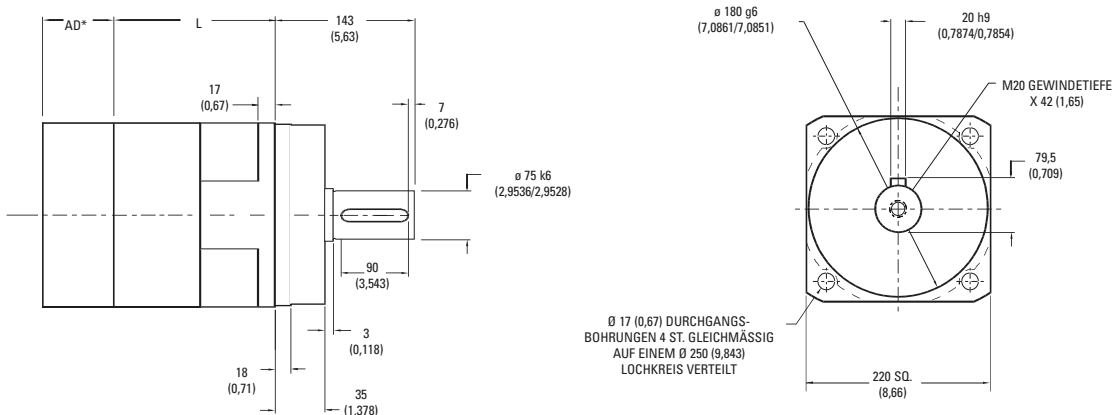
Tspitze = Zulässiges kurzzeitiges Spitzendrehmoment für Notaus oder Stoßbelastung.

J = Auf die Antriebswelle (inklusive Ritzelsatz) reflektiertes Massenträgheitsmoment.

UltraTRUE™ Größe 22

True Planetary™ Planetengetriebe mit Schrägverzahnung

Metrisch



Übersetzung ¹	Abmessung 'L' mm [in]	Getriebespiel [Bogenmin]	Gewicht kg [lb]	Wirkungs- grad
4:1 bis 10:1	131 [5,15]	4 max	74 [162]	93%
16:1 bis 100:1	232 [9,13]	5 max	95 [209]	88%

Abmessungen in mm (inch)

AD** = Adapterlänge

Die Länge des Adapters variiert je nach Motor.

M.S.= Montagefläche (Mounting Surface)

Messung des Wirkungsgrads bei 100% des bemessenen Drehmoments.

Leistungsspezifikationen

Teilnum- mer	Über- set- zung ¹	10.000 Std. Lebensdauer			Tspitze Nm [in-lb]	20.000 Std. Lebensdauer			J kg-cm ² [in-lb- sec ² x10 ⁻⁴]	Torsions- steifigkeit Nm/ Bogenmin [in-lb/ Bogenmin]
		T _r (1000 U/ min) Nm [in-lb]	T _r (3000 U/ min) Nm [in-lb]	T _r (5000 U/ min) Nm [in-lb]		T _r (1000 U/ min) Nm [in-lb]	T _r (3000 U/ min) Nm [in-lb]	T _r (5000 U/ min) Nm [in-lb]		
UT022-004	4:1	2256 [19694]	1786 [15806]	1532 [13560]	4644 [41096]	2017 [17850]	1451 [12838]	1245 [11014]	87,0 [7,70]	429 [3793]
UT022-005	5:1	2181 [19300]	1862 [16475]	1596 [14125]	4548 [40250]	2102 [18600]	1511 [13375]	1297 [11475]	73,4 [6,50]	414 [3661]
UT022-007	7:1	2090 [18496]	1857 [16432]	1703 [15073]	4370 [38671]	2042 [18075]	1613 [14271]	1383 [12243]	62,6 [5,55]	363 [3212]
UT022-010	10:1	1263 [11178]	1072 [9488]	987 [8737]	4301 [38060]	1167 [10325]	992 [8779]	914 [8085]	56,9 [5,04]	253 [2235]
UT022-016	16:1	2521 [20292]	2293 [20292]	2170 [19202]	5247 [46437]	2464 [21805]	2199 [19459]	1886 [16694]	87,3 [7,73]	436 [3858]
UT022-020	20:1	2561 [20732]	2343 [20732]	2224 [19683]	5323 [47107]	2504 [22164]	2291 [20273]	2017 [17850]	73,6 [6,52]	436 [3856]
UT022-025	25:1	2484 [20205]	2283 [20205]	2174 [19239]	5151 [45583]	2427 [21480]	2232 [19757]	2102 [18605]	73,1 [6,47]	418 [3699]
UT022-028	28:1	2620 [21365]	2414 [21365]	2302 [20375]	5427 [48027]	2560 [22660]	2361 [20892]	2231 [19476]	62,7 [5,55]	435 [3854]
UT022-035	35:1	2541 [20788]	2349 [20788]	2246 [19878]	5243 [46397]	2481 [21961]	2297 [20327]	2196 [19438]	62,5 [5,53]	418 [3698]
UT022-040	40:1	2680 [21998]	2486 [21998]	2381 [21069]	5524 [48888]	2619 [23182]	2431 [21510]	2328 [20602]	57,2 [5,06]	435 [3851]
UT022-050	50:1	2595 [21371]	2415 [21371]	2318 [20516]	5328 [47156]	2536 [22443]	2361 [20898]	2267 [20062]	57,1 [5,05]	418 [3696]
UT022-070	70:1	2461 [20373]	2302 [20373]	2217 [19623]	5025 [44470]	2405 [21288]	2251 [19922]	2168 [19189]	57,0 [5,04]	366 [3226]
UT022-100	100:1	1666 [13121]	1483 [13121]	1387 [12273]	4852 [42941]	1571 [13902]	1369 [12116]	1283 [11356]	56,9 [5,04]	253 [2238]

¹ Die Übersetzungen sind exakt; höhere Übersetzungen sind auf Anfrage erhältlich.

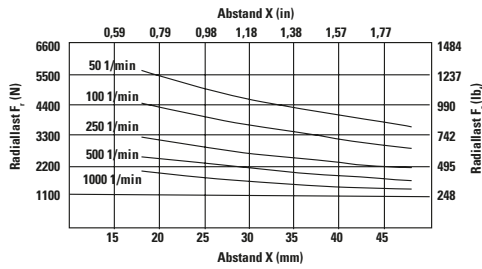
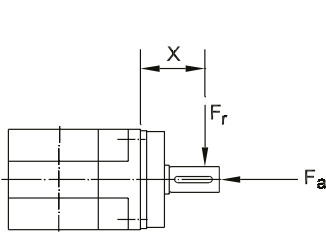
Tr = Bemessenes Abtriebsdrehmoment bei bemessener Drehzahl für gegebene Lebensdauer in Stunden.

Tspitze = Kurzzeitig zulässiges Spitzendrehmoment für Notaus oder Stoßbelastung.

J = Massenträgheitsmoment bezogen auf Antriebswelle (inklusive Ritzelsatz).

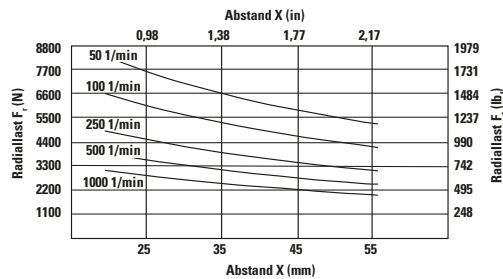
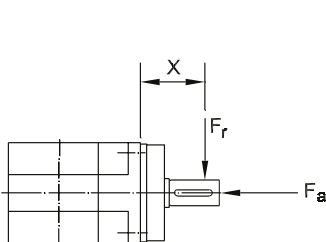
Radiale und axiale Tragzahlen

UT006



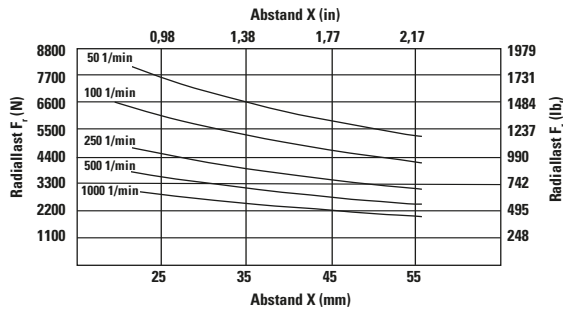
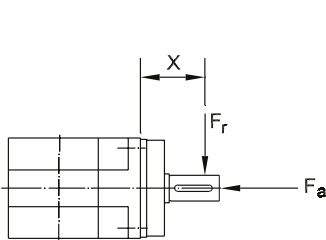
Drehzahl U/min	Axiallast, F_a N [lb.]
50	7198 [1618]
100	5710 [1284]
250	4208 [946]
500	3342 [751]
1000	2652 [596]

UT075



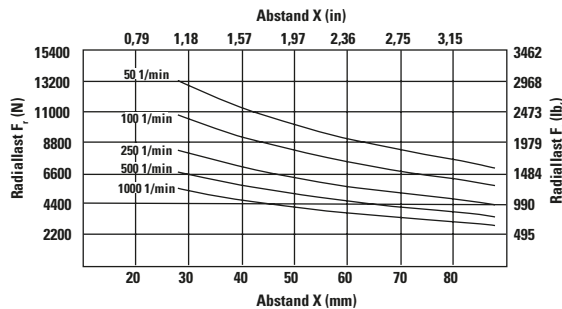
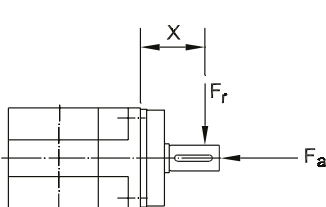
Drehzahl U/min	Axiallast, F_a N [lb.]
50	9903 [2227]
100	7863 [1768]
250	5793 [1303]
500	4599 [1034]
1000	3650 [821]

UT090



Drehzahl U/min	Axiallast, F_a N [lb.]
50	9903 [2227]
100	7863 [1768]
250	5793 [1303]
500	4599 [1034]
1000	3650 [821]

UT010

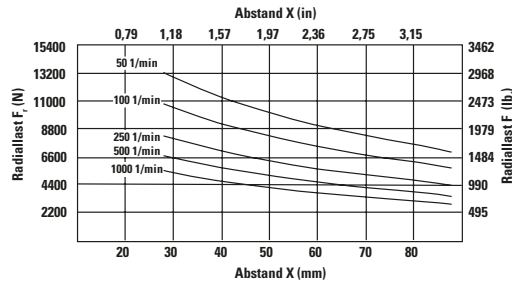
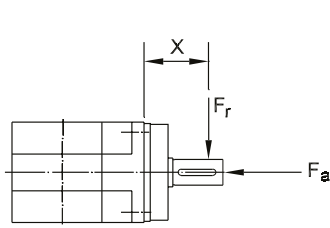


Drehzahl U/min	Axiallast, F_a N [lb.]
50	13.675 [3075]
100	11.107 [2497]
250	8435 [1897]
500	6855 [1542]
1000	5568 [1252]

Die Diagramme geben die zulässige Radiallast bei einem gegebenen Abstand (X) von der Montagefläche wieder, basierend auf einer L_{10} Lebensdauer von 10.000 Stunden für die mittlere Abtriebsdrehzahl n_m auf Seite 10.

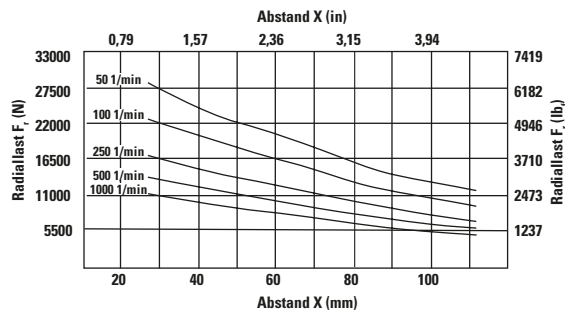
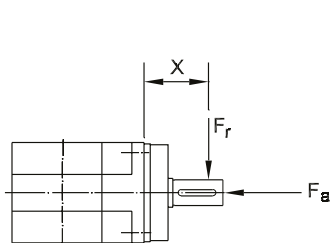
Radiale und axiale Tragzahlen

UT115



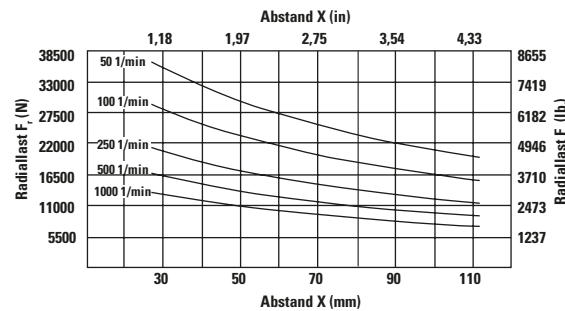
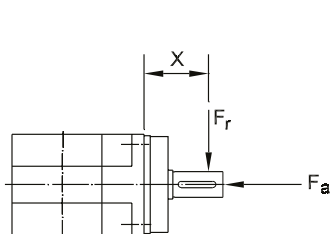
Drehzahl U/min	Axiallast, F_a N [lb.]
50	13.675 [3075]
100	11.107 [2497]
250	8435 [1897]
500	6855 [1542]
1000	5568 [1252]

UT014



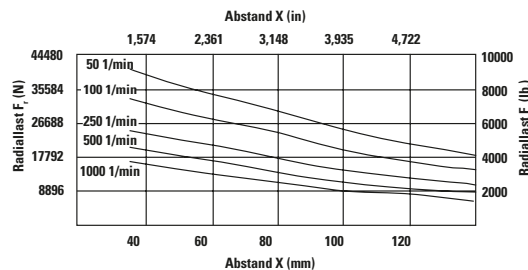
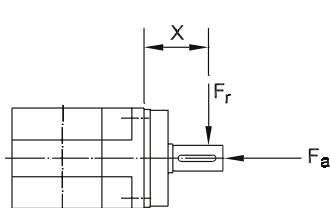
Drehzahl U/min	Axiallast, F_a N [lb.]
50	25.374 [5705]
100	20.609 [4633]
250	15.657 [3520]
500	12.716 [2859]
1000	10.329 [2322]

UT018



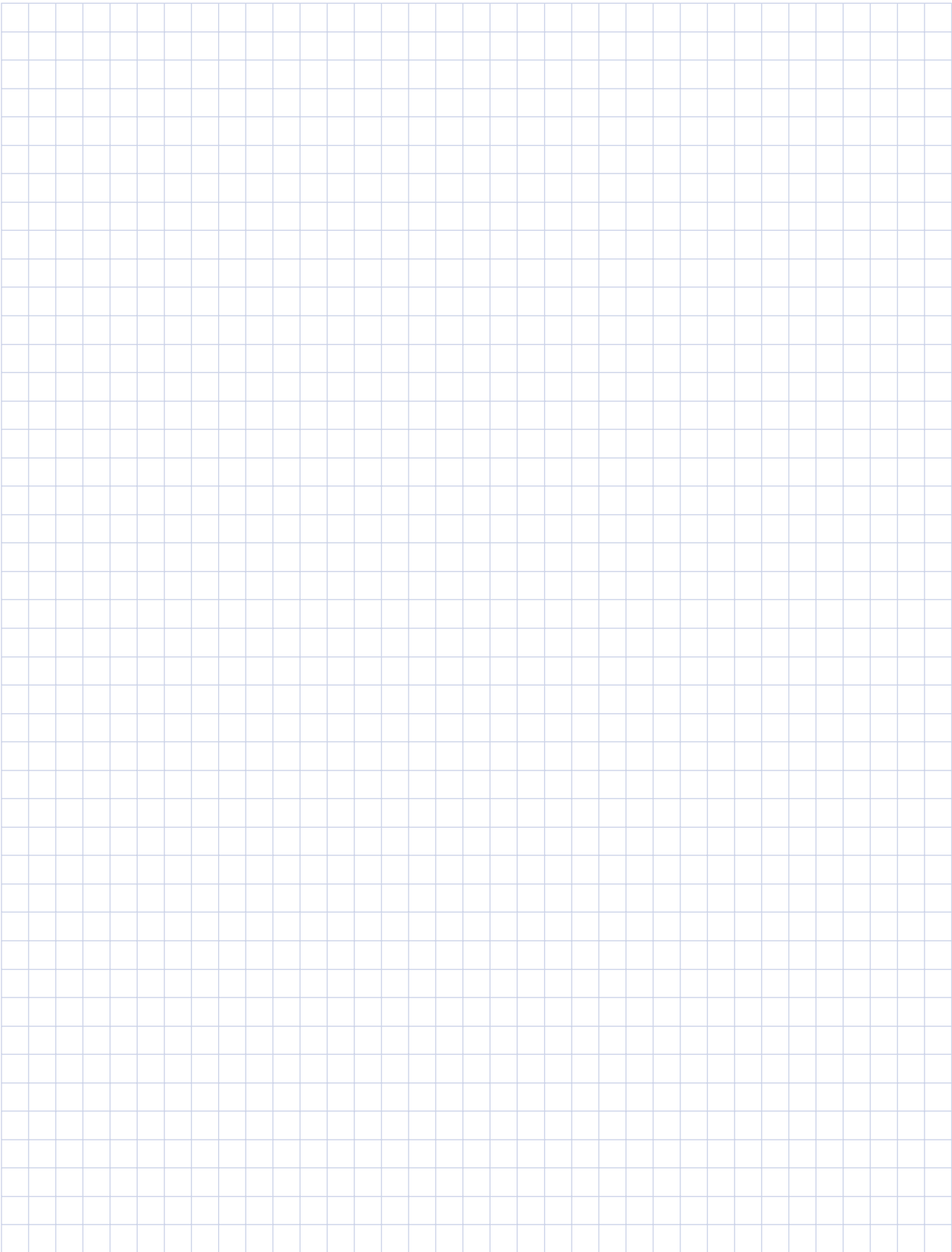
Drehzahl U/min	Axiallast, F_a N [lb.]
50	34.538 [7765]
100	27.414 [6163]
250	20.197 [4541]
500	16.034 [3605]
1000	12.726 [2861]

UT022



Drehzahl U/min	Axiallast, F_a N [lb.]
50	32.351 [3655]
100	26.277 [2969]
250	19.962 [2256]
500	16.214 [1832]

Die Diagramme geben die zulässige Radiallast bei einem gegebenen Abstand (X) von der Montagefläche wieder, basierend auf einer L₁₀ Lebensdauer von 10.000 Stunden für die mittlere Abtriebsdrehzahl n_m auf Seite 10.

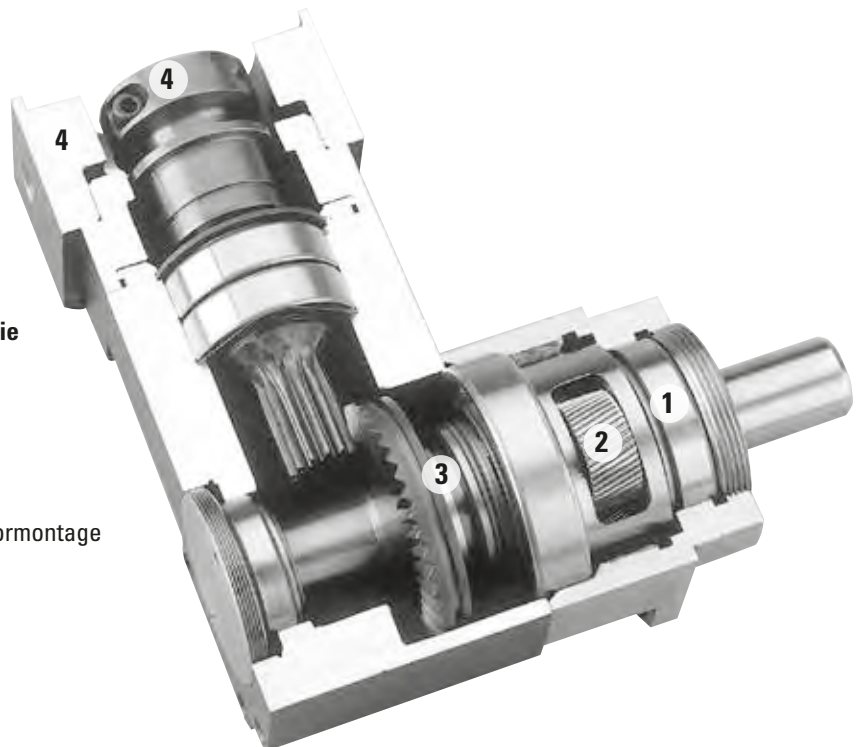


UltraTRUE 90™

Getriebe mit Schrägverzahnung in rechteckiger Bauform

Sofort lieferbar	
Präzision	4 Bogenminuten
Baugrößen	60 mm, 75 mm, 90 mm, 100 mm, 115 mm, 142 mm und 180 mm
Drehmomentkapazität	bis zu 3111 Nm
Verfügbare Übersetzungen	1:1 bis 50:1
Radiale Belastbarkeit	bis zu 37910 N
Montagesystem	RediMount™

- ① **Kegelrollenlager**
gewährleisten hohe radiale und axiale Belastbarkeit
- ② **Schrägverzahnte**
HRC 55-60 Stahlzahnräder bieten eine hohe Drehmomentkapazität und einen laufruhigeren Betrieb
- ③ **PowerTRUE™ Getriebe-Technologie**
bietet hohe Drehmomentkapazität in einer kompakten Lösung
- ④ **Das RediMount™ System**
gewährleistet eine fehlerfreie Motormontage

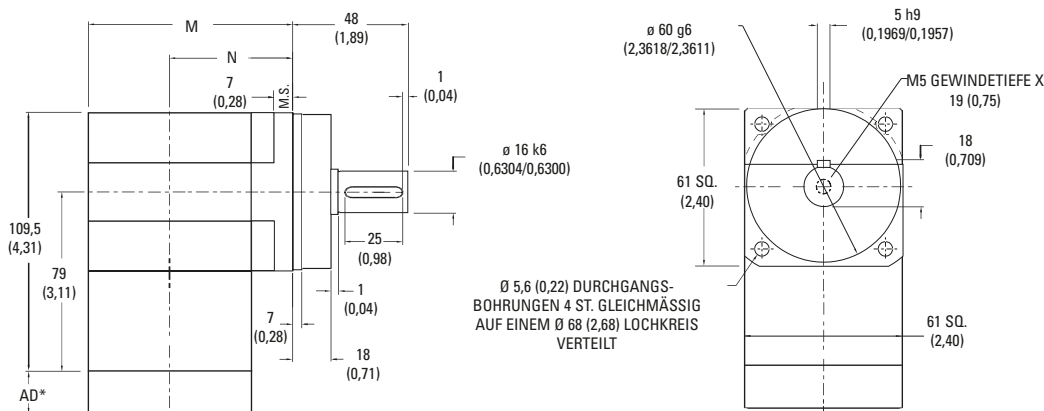


UltraTRUE 90™ Größe 60

Getriebe mit Schrägverzahnung in rechtwinkliger Bauform



Metrisch



Übersetzung ¹	Abmessung 'M' mm [in]	Abmessung 'N' mm [in]	Getriebespiel [Bogenmin]	Gewicht kg [lb]	Wirkungsgrad
1:1 bis 5:1	86 [3,38]	55 [2,18]	4 max	2,5 [5,5]	98%
8:1 bis 50:1	95 [3,75]	65 [2,55]	5 max	3 [6,6]	93%

Abmessungen in mm (inch)

AD** = Adapterlänge

Die Länge des Adapters variiert je nach Motor.

M.S. = Montagefläche (Mounting Surface)

Messung des Wirkungsgrads bei 100% des bemessenen Drehmoments.

Leistungsspezifikationen

Teilnummer	Übersetzung ¹	10.000 Std. Lebensdauer			Tspitze Nm [in-lb]	20.000 Std. Lebensdauer			J kg-cm ² [in-lb-sec ² x10 ⁻⁴]	Torsionssteifigkeit Nm/ Bogenmin [in-lb/ Bogenmin]
		T _r (1000 U/ min) Nm [in-lb]	T _r (3000 U/ min) Nm [in-lb]	T _r (5000 U/ min) Nm [in-lb]		T _r (1000 U/ min) Nm [in-lb]	T _r (3000 U/ min) Nm [in-lb]	T _r (5000 U/ min) Nm [in-lb]		
UTR006-001	1:1	9 [77]	8 [70]	7 [64]	28 [247]	8 [71]	7 [65]	7 [59]	0,97 [8,4]	2,1 [19]
UTR006-002	2:1	19 [170]	17 [155]	16 [140]	52 [456]	18 [157]	16 [143]	15 [129]	0,50 [4,3]	3,2 [29]
UTR006-003	3:1	12 [108]	11 [99]	10 [89]	39 [342]	11 [100]	10 [91]	9 [82]	0,43 [3,7]	3,6 [32]
UTR006-004	4:1	9 [80]	8 [73]	7 [66]	34 [301]	8 [73]	8 [67]	7 [61]	0,40 [3,4]	3,8 [34]
UTR006-005	5:1	7 [65]	7 [60]	6 [54]	26 [228]	7 [60]	6 [55]	6 [50]	0,39 [3,4]	3,9 [35]
UTR006-008	8:1	51 [447]	47 [413]	45 [394]	106 [938]	49 [438]	45 [397]	38 [340]	0,50 [4,4]	2,1 [18]
UTR006-010	10:1	49 [433]	45 [401]	43 [384]	102 [906]	48 [423]	44 [392]	40 [355]	0,49 [4,4]	1,8 [16]
UTR006-012	12:1	49 [432]	45 [394]	40 [356]	109 [961]	45 [399]	41 [364]	37 [329]	0,39 [3,5]	2,0 [18]
UTR006-014	14:1	46 [411]	43 [383]	42 [368]	97 [860]	45 [402]	42 [374]	41 [360]	0,49 [4,4]	2,4 [22]
UTR006-015	15:1	50 [443]	47 [413]	45 [397]	105 [927]	49 [433]	46 [404]	44 [388]	0,39 [3,4]	2,4 [21]
UTR006-016	16:1	36 [318]	33 [290]	30 [262]	110 [975]	33 [294]	30 [268]	27 [242]	0,39 [3,5]	2,4 [22]
UTR006-020	20:1	45 [398]	41 [363]	37 [328]	106 [939]	41 [367]	38 [335]	34 [303]	0,39 [3,5]	2,4 [21]
UTR006-025	25:1	37 [326]	34 [298]	30 [269]	107 [948]	34 [301]	31 [275]	28 [249]	0,38 [3,4]	2,3 [21]
UTR006-028	28:1	48 [427]	45 [401]	44 [388]	100 [887]	47 [417]	44 [392]	43 [379]	0,39 [3,5]	2,2 [20]
UTR006-030	30:1	30 [266]	26 [232]	25 [217]	93 [822]	28 [246]	24 [215]	23 [201]	0,42 [3,7]	2,3 [20]
UTR006-035	35:1	49 [432]	46 [407]	43 [377]	101 [894]	48 [422]	44 [385]	39 [348]	0,38 [3,4]	2,3 [20]
UTR006-040	40:1	31 [275]	27 [240]	25 [225]	94 [830]	29 [255]	25 [223]	24 [208]	0,39 [3,5]	2,4 [22]
UTR006-050	50:1	32 [283]	28 [247]	26 [232]	94 [836]	30 [262]	26 [229]	24 [215]	0,38 [3,4]	2,4 [21]

¹ Die Übersetzungen sind exakt; höhere Übersetzungen sind auf Anfrage erhältlich.

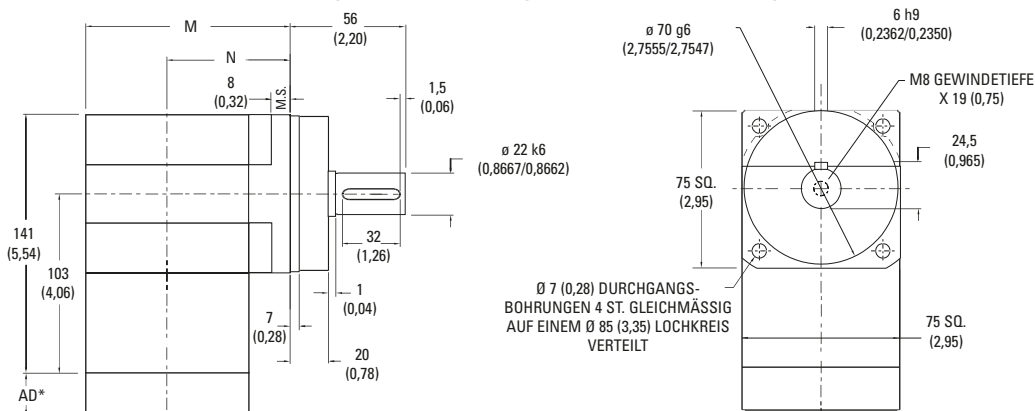
T_r = Bemessenes Abtriebsdrehmoment bei bemessener Drehzahl für gegebene Lebensdauer in Stunden.

Tspitze = Zulässiges kurzzeitiges Spitzendrehmoment für Notaus oder Stoßbelastung.

J = Auf die Antriebswelle (inklusive Ritzelsatz) reflektiertes Massenträgheitsmoment.

UltraTRUE 90™ Größe 75

Getriebe mit Schrägverzahnung in rechtwinkliger Bauform



Metrisch

Übersetzung ¹	Abmessung 'M' mm [in]	Abmessung 'N' mm [in]	Getriebeispiel [Bogenmin]	Gewicht kg [lb]	Wirkungsgrad
1:1 bis 5:1	89 [3,51]	52 [2,04]	4 max	4,8 [10]	98%
8:1 bis 50:1	114,5 [4,51]	77 [3,04]	5 max	5,3 [11,1]	93%

Abmessungen in mm (inch)

AD** = Adapterlänge

Die Länge des Adapters variiert je nach Motor.

M.S.= Montagefläche (Mounting Surface)

Messung des Wirkungsgrads bei 100% des bemessenen Drehmoments.

Leistungsspezifikationen

Teilnummer	Übersetzung ¹	10.000 Std. Lebensdauer			Tspitze Nm [in-lb]	20.000 Std. Lebensdauer			J kg-cm ² [in-lb-sec ² x10 ⁻⁴]	Torsionssteifigkeit Nm/ Bogenmin [in-lb/ Bogenmin]
		T _r (1000 U/ min) Nm [in-lb]	T _r (3000 U/ min) Nm [in-lb]	T _r (5000 U/ min) Nm [in-lb]		T _r (1000 U/ min) Nm [in-lb]	T _r (3000 U/ min) Nm [in-lb]	T _r (5000 U/ min) Nm [in-lb]		
UTR075-001	1:1	25 [220]	23 [200]	20 [181]	71 [625]	23 [203]	21 [185]	19 [167]	3,7 [33]	5,1 [46]
UTR075-002	2:1	56 [498]	51 [455]	46 [411]	159 [1410]	52 [460]	47 [420]	43 [380]	1,9 [17]	7,7 [69]
UTR075-003	3:1	37 [329]	34 [300]	31 [271]	129 [1146]	34 [304]	31 [277]	28 [250]	1,6 [15]	8,8 [78]
UTR075-004	4:1	28 [252]	26 [230]	23 [208]	99 [880]	26 [232]	24 [212]	22 [192]	1,5 [13]	9,2 [81]
UTR075-005	5:1	21 [185]	19 [169]	17 [153]	83 [735]	19 [171]	18 [156]	16 [141]	1,5 [13]	9,4 [83]
UTR075-008	8:1	91 [802]	83 [737]	79 [702]	189 [1671]	89 [785]	81 [720]	78 [686]	1,9 [17]	4,7 [41]
UTR075-010	10:1	88 [777]	81 [716]	77 [684]	183 [1617]	86 [759]	79 [700]	76 [669]	1,9 [17]	4,1 [36]
UTR075-012	12:1	93 [824]	86 [762]	82 [730]	194 [1715]	91 [805]	84 [746]	81 [714]	1,5 [14]	4,6 [41]
UTR075-014	14:1	83 [738]	77 [685]	74 [657]	174 [1536]	82 [722]	76 [670]	73 [643]	1,9 [17]	6,6 [58]
UTR075-015	15:1	90 [796]	84 [740]	80 [710]	187 [1656]	88 [779]	82 [723]	78 [694]	1,5 [13]	6,7 [59]
UTR075-016	16:1	95 [838]	88 [780]	85 [749]	197 [1743]	93 [820]	86 [762]	83 [732]	1,5 [14]	6,7 [59]
UTR075-020	20:1	91 [810]	85 [756]	82 [727]	190 [1681]	89 [792]	83 [739]	80 [711]	1,5 [14]	6,5 [58]
UTR075-025	25:1	93 [820]	87 [767]	84 [740]	192 [1698]	91 [801]	85 [750]	80 [705]	1,5 [13]	6,4 [57]
UTR075-028	28:1	87 [768]	81 [720]	79 [695]	179 [1589]	85 [751]	80 [704]	77 [679]	1,5 [14]	5,9 [52]
UTR075-030	30:1	54 [480]	47 [418]	44 [391]	166 [1473]	50 [444]	44 [387]	41 [361]	1,6 [15]	6,3 [56]
UTR075-035	35:1	88 [776]	83 [730]	80 [706]	181 [1603]	86 [759]	81 [714]	78 [690]	1,5 [13]	6,3 [56]
UTR075-040	40:1	56 [497]	49 [433]	46 [406]	168 [1489]	52 [460]	45 [401]	42 [375]	1,5 [14]	6,7 [59]
UTR075-050	50:1	58 [510]	50 [446]	47 [418]	170 [1500]	53 [472]	47 [413]	44 [387]	1,5 [13]	6,6 [58]

¹ Die Übersetzungen sind exakt; höhere Übersetzungen sind auf Anfrage erhältlich.

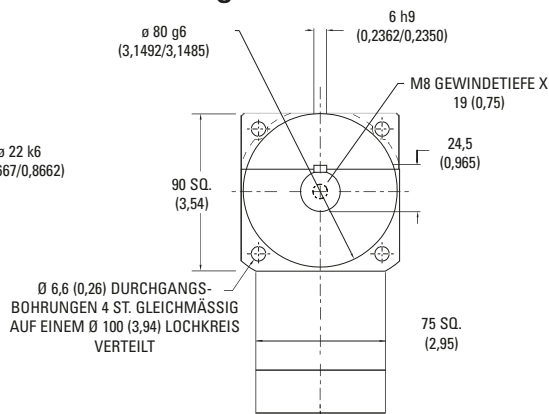
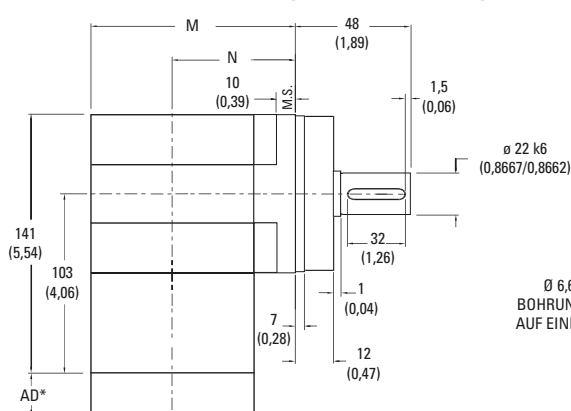
Tr = Bemessenes Abtriebsdrehmoment bei bemessener Drehzahl für gegebene Lebensdauer in Stunden.

Tspitze = Kurzzeitig zulässiges Spitzendrehmoment für Notaus oder Stoßbelastung.

J = Massenträgheitsmoment bezogen auf Antriebswelle (inklusive Ritzelsatz).

UltraTRUE 90™ Größe 90

Getriebe mit Schrägverzahnung in rechtwinkliger Bauform



Metrisch

Übersetzung ¹	Abmessung 'M' mm [in]	Abmessung 'N' mm [in]	Getriebeispiel [Bogenmin]	Gewicht kg [lb]	Wirkungsgrad
1:1 bis 5:1	97 [3,82]	60 [2,35]	4 max	4,8 [10]	98%
8:1 bis 50:1	122,5 [4,82]	85 [3,35]	5 max	5,3 [11,1]	93%

Abmessungen in mm (inch)

AD** = Adapterlänge

Die Länge des Adapters variiert je nach Motor.

M.S.= Montagefläche (Mounting Surface)

Messung des Wirkungsgrads bei 100% des bemessenen Drehmoments.

Leistungsspezifikationen

Teilnummer	Übersetzung ¹	10.000 Std. Lebensdauer			Tspitze Nm [in-lb]	20.000 Std. Lebensdauer			J kg-cm ² [in-lb-sec ² x10 ⁻⁴]	Torsionssteifigkeit Nm/ Bogenmin [in-lb/ Bogenmin]
		T _r (1000 U/ min) Nm [in-lb]	T _r (3000 U/ min) Nm [in-lb]	T _r (5000 U/ min) Nm [in-lb]		T _r (1000 U/ min) Nm [in-lb]	T _r (3000 U/ min) Nm [in-lb]	T _r (5000 U/ min) Nm [in-lb]		
UTR090-001	1:1	25 [220]	23 [200]	20 [181]	71 [625]	23 [203]	21 [185]	19 [167]	3,7 [33]	5,1 [46]
UTR090-002	2:1	56 [498]	51 [455]	46 [411]	159 [1410]	52 [460]	47 [420]	43 [380]	1,9 [17]	7,7 [69]
UTR090-003	3:1	37 [329]	34 [300]	31 [271]	129 [1146]	34 [304]	31 [277]	28 [250]	1,6 [15]	8,8 [78]
UTR090-004	4:1	28 [252]	26 [230]	23 [208]	99 [880]	26 [232]	24 [212]	22 [192]	1,5 [13]	9,2 [81]
UTR090-005	5:1	21 [185]	19 [169]	17 [153]	83 [735]	19 [171]	18 [156]	16 [141]	1,5 [13]	9,4 [83]
UTR090-008	8:1	91 [802]	83 [737]	79 [702]	189 [1671]	89 [785]	81 [720]	78 [686]	1,9 [17]	4,7 [41]
UTR090-010	10:1	88 [777]	81 [716]	77 [684]	183 [1617]	86 [759]	79 [700]	76 [669]	1,9 [17]	4,1 [36]
UTR090-012	12:1	93 [824]	86 [762]	82 [730]	194 [1715]	91 [805]	84 [746]	81 [714]	1,5 [14]	4,6 [41]
UTR090-014	14:1	83 [738]	77 [685]	74 [657]	174 [1536]	82 [722]	76 [670]	73 [643]	1,9 [17]	6,6 [58]
UTR090-015	15:1	90 [796]	84 [740]	80 [710]	187 [1656]	88 [779]	82 [723]	78 [694]	1,5 [13]	6,7 [59]
UTR090-016	16:1	95 [838]	88 [780]	85 [749]	197 [1743]	93 [820]	86 [762]	83 [732]	1,5 [14]	6,7 [59]
UTR090-020	20:1	91 [810]	85 [756]	82 [727]	190 [1681]	89 [792]	83 [739]	80 [711]	1,5 [14]	6,5 [58]
UTR090-025	25:1	93 [820]	87 [767]	84 [740]	192 [1698]	91 [801]	85 [750]	80 [705]	1,5 [13]	6,4 [57]
UTR090-028	28:1	87 [768]	81 [720]	79 [695]	179 [1589]	85 [751]	80 [704]	77 [679]	1,5 [14]	5,9 [52]
UTR090-030	30:1	54 [480]	47 [418]	44 [391]	166 [1473]	50 [444]	44 [387]	41 [361]	1,6 [15]	6,3 [56]
UTR090-035	35:1	88 [776]	83 [730]	80 [706]	181 [1603]	86 [759]	81 [714]	78 [690]	1,5 [13]	6,3 [56]
UTR090-040	40:1	56 [497]	49 [433]	46 [406]	168 [1489]	52 [460]	45 [401]	42 [375]	1,5 [14]	6,7 [59]
UTR090-050	50:1	58 [510]	50 [446]	47 [418]	170 [1500]	53 [472]	47 [413]	44 [387]	1,5 [13]	6,6 [58]

¹ Die Übersetzungen sind exakt; höhere Übersetzungen sind auf Anfrage erhältlich.

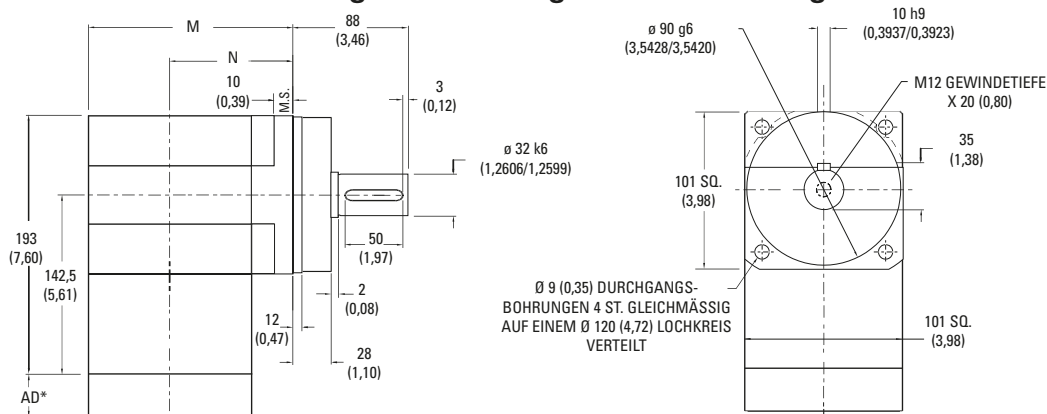
T_r = Bemessenes Abtriebsdrehmoment bei bemessener Drehzahl für gegebene Lebensdauer in Stunden.

T_{spitze} = Zulässiges kurzzeitiges Spitzendrehmoment für Notaus oder Stoßbelastung.

J = Auf die Antriebswelle (inklusive Ritzelsatz) reflektiertes Massenträgheitsmoment.

UltraTRUE 90™ Größe 10

Getriebe mit Schrägverzahnung in rechteckiger Bauform



Metrisch

Übersetzung ¹	Abmessung 'M' mm [in]	Abmessung 'N' mm [in]	Getriebeispiel [Bogenmin]	Gewicht kg [lb]	Wirkungsgrad
1:1 bis 5:1	121 [4,75]	70 [2,76]	4 max	11 [24]	98%
8:1 bis 50:1	149 [5,88]	99 [3,89]	5 max	12 [26,2]	93%

Abmessungen in mm (inch)

AD** = Adapterlänge

Die Länge des Adapters variiert je nach Motor.

M.S.= Montagefläche (Mounting Surface)

Messung des Wirkungsgrads bei 100% des bemessenen Drehmoments.

Leistungsspezifikationen

Teilnummer	Übersetzung ¹	10.000 Std. Lebensdauer			Tspitze Nm [in-lb]	20.000 Std. Lebensdauer			J kg-cm ² [in-lb-sec ² x10 ⁻⁴]	Torsionssteifigkeit Nm/ Bogenmin [in-lb/ Bogenmin]
		T _r (1000 U/ min) Nm [in-lb]	T _r (3000 U/ min) Nm [in-lb]	T _r (5000 U/ min) Nm [in-lb]		T _r (1000 U/ min) Nm [in-lb]	T _r (3000 U/ min) Nm [in-lb]	T _r (5000 U/ min) Nm [in-lb]		
UTR010-001	1:1	73 [648]	67 [591]	60 [535]	232 [2052]	68 [598]	62 [546]	56 [494]	6,3 [56]	9,2 [81]
UTR010-002	2:1	131 [1157]	119 [1056]	108 [955]	323 [2856]	121 [1068]	110 [975]	100 [882]	3,2 [29]	15,0 [133]
UTR010-003	3:1	101 [898]	93 [820]	84 [741]	292 [2582]	94 [830]	86 [757]	77 [684]	2,8 [25]	17,1 [151]
UTR010-004	4:1	68 [598]	62 [546]	56 [494]	227 [2006]	62 [552]	57 [504]	51 [456]	2,6 [23]	17,9 [159]
UTR010-005	5:1	51 [449]	46 [409]	42 [370]	187 [1653]	47 [414]	43 [378]	39 [342]	2,5 [23]	18,3 [162]
UTR010-008	8:1	266 [2358]	243 [2147]	229 [2031]	547 [4844]	260 [2305]	217 [1923]	186 [1650]	3,3 [29]	16,6 [147]
UTR010-010	10:1	258 [2286]	236 [2092]	225 [1989]	531 [4701]	253 [2235]	226 [2005]	194 [1720]	3,3 [29]	13,1 [116]
UTR010-012	12:1	274 [2426]	252 [2229]	240 [2125]	564 [4992]	270 [2389]	245 [2171]	210 [1863]	2,6 [23]	18,8 [167]
UTR010-014	14:1	246 [2178]	227 [2007]	217 [1917]	506 [4481]	241 [2129]	222 [1963]	207 [1834]	3,3 [29]	23,1 [204]
UTR010-015	15:1	265 [2349]	245 [2168]	234 [2072]	546 [4832]	259 [2297]	240 [2120]	219 [1943]	2,5 [23]	24,3 [215]
UTR010-016	16:1	270 [2393]	247 [2184]	223 [1975]	575 [5085]	250 [2210]	228 [2016]	206 [1823]	2,6 [23]	24,8 [220]
UTR010-020	20:1	270 [2391]	251 [2219]	240 [2127]	555 [4916]	264 [2338]	245 [2170]	235 [2080]	2,6 [23]	22,1 [196]
UTR010-025	25:1	253 [2243]	231 [2047]	209 [1851]	562 [4974]	234 [2072]	214 [1890]	193 [1709]	2,5 [23]	22,1 [196]
UTR010-028	28:1	256 [2270]	239 [2119]	230 [2038]	526 [4659]	251 [2220]	234 [2072]	225 [1993]	2,6 [23]	19,2 [170]
UTR010-030	30:1	159 [1405]	138 [1220]	129 [1139]	488 [4317]	147 [1300]	128 [1129]	119 [1054]	2,8 [25]	19,1 [169]
UTR010-035	35:1	260 [2298]	243 [2152]	234 [2074]	532 [4707]	254 [2248]	238 [2104]	229 [2028]	2,5 [23]	19,0 [168]
UTR010-040	40:1	164 [1456]	143 [1267]	134 [1184]	494 [4372]	152 [1347]	132 [1173]	124 [1096]	2,6 [23]	24,9 [221]
UTR010-050	50:1	169 [1496]	147 [1304]	138 [1220]	498 [4410]	156 [1384]	136 [1207]	128 [1129]	2,5 [23]	21,9 [194]

¹ Die Übersetzungen sind exakt; höhere Übersetzungen sind auf Anfrage erhältlich.

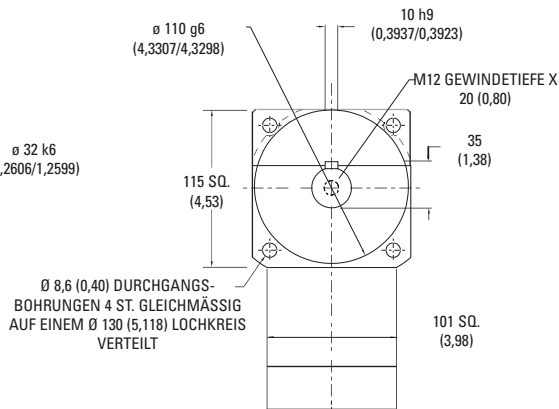
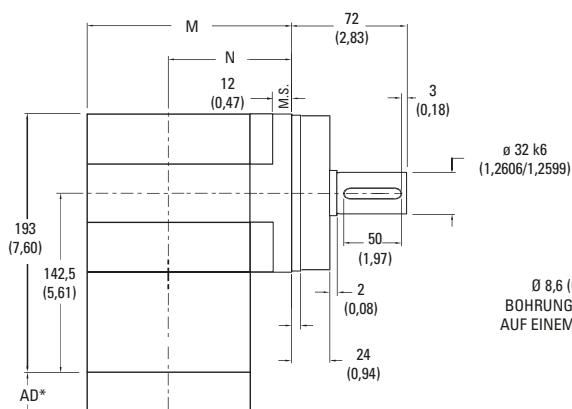
Tr = Bemessenes Abtriebsdrehmoment bei bemessener Drehzahl für gegebene Lebensdauer in Stunden.

Tspitze = Kurzzeitig zulässiges Spitzendrehmoment für Notaus oder Stoßbelastung.

J = Massenträgheitsmoment bezogen auf Antriebswelle (inklusive Ritzelsatz).

UltraTRUE 90™ Größe 115

Getriebe mit Schrägverzahnung in rechtwinkliger Bauform



Metrisch

Übersetzung ¹	Abmessung 'M' mm [in]	Abmessung 'N' mm [in]	Getriebespiel [Bogenmin]	Gewicht kg [lb]	Wirkungsgrad
1:1 bis 5:1	136,7 [5,38]	86 [3,39]	4 max	11 [24]	98%
8:1 bis 50:1	165 [6,51]	114,8 [4,52]	5 max	12 [26,2]	93%

Abmessungen in mm (inch)

AD** = Adapterlänge

Die Länge des Adapters variiert je nach Motor.

M.S. = Montagefläche (Mounting Surface)

Messung des Wirkungsgrads bei 100% des bemessenen Drehmoments.

Leistungsspezifikationen

Teilnummer	Übersetzung ¹	10.000 Std. Lebensdauer			Tspitze Nm [in-lb]	20.000 Std. Lebensdauer			J kg-cm ² [in-lb-sec ² x10 ⁻⁴]	Torsionssteifigkeit Nm/ Bogenmin [in-lb/ Bogenmin]
		T _r (1000 U/ min) Nm [in-lb]	T _r (3000 U/ min) Nm [in-lb]	T _r (5000 U/ min) Nm [in-lb]		T _r (1000 U/ min) Nm [in-lb]	T _r (3000 U/ min) Nm [in-lb]	T _r (5000 U/ min) Nm [in-lb]		
UTR115-001	1:1	73 [648]	67 [591]	60 [535]	232 [2052]	68 [598]	62 [546]	56 [494]	6,3 [56]	9,2 [81]
UTR115-002	2:1	131 [1157]	119 [1056]	108 [955]	323 [2856]	121 [1068]	110 [975]	100 [882]	3,2 [29]	15,0 [133]
UTR115-003	3:1	101 [898]	93 [820]	84 [741]	292 [2582]	94 [830]	86 [757]	77 [684]	2,8 [25]	17,1 [151]
UTR115-004	4:1	68 [598]	62 [546]	56 [494]	227 [2006]	62 [552]	57 [504]	51 [456]	2,6 [23]	17,9 [159]
UTR115-005	5:1	51 [449]	46 [409]	42 [370]	187 [1653]	47 [414]	43 [378]	39 [342]	2,5 [23]	18,3 [162]
UTR115-008	8:1	266 [2358]	243 [2147]	229 [2031]	547 [4844]	260 [2305]	217 [1923]	186 [1650]	3,3 [29]	16,6 [147]
UTR115-010	10:1	258 [2286]	236 [2092]	225 [1989]	531 [4701]	253 [2235]	226 [2005]	194 [1720]	3,3 [29]	13,1 [116]
UTR115-012	12:1	274 [2426]	252 [2229]	240 [2125]	564 [4992]	270 [2389]	245 [2171]	210 [1863]	2,6 [23]	18,8 [167]
UTR115-014	14:1	246 [2178]	227 [2007]	217 [1917]	506 [4481]	241 [2129]	222 [1963]	207 [1834]	3,3 [29]	23,1 [204]
UTR115-015	15:1	265 [2349]	245 [2168]	234 [2072]	546 [4832]	259 [2297]	240 [2120]	219 [1943]	2,5 [23]	24,3 [215]
UTR115-016	16:1	270 [2393]	247 [2184]	223 [1975]	575 [5085]	250 [2210]	228 [2016]	206 [1823]	2,6 [23]	24,8 [220]
UTR115-020	20:1	270 [2391]	251 [2219]	240 [2127]	555 [4916]	264 [2338]	245 [2170]	235 [2080]	2,6 [23]	22,1 [196]
UTR115-025	25:1	253 [2243]	231 [2047]	209 [1851]	562 [4974]	234 [2072]	214 [1890]	193 [1709]	2,5 [23]	22,1 [196]
UTR115-028	28:1	256 [2270]	239 [2119]	230 [2038]	526 [4659]	251 [2220]	234 [2072]	225 [1993]	2,6 [23]	19,2 [170]
UTR115-030	30:1	159 [1405]	138 [1220]	129 [1139]	488 [4317]	147 [1300]	128 [1129]	119 [1054]	2,8 [25]	19,1 [169]
UTR115-035	35:1	260 [2298]	243 [2152]	234 [2074]	532 [4707]	254 [2248]	238 [2104]	229 [2028]	2,5 [23]	19,0 [168]
UTR115-040	40:1	164 [1456]	143 [1267]	134 [1184]	494 [4372]	152 [1347]	132 [1173]	124 [1096]	2,6 [23]	24,9 [221]
UTR115-050	50:1	169 [1496]	147 [1304]	138 [1220]	498 [4410]	156 [1384]	136 [1207]	128 [1129]	2,5 [23]	21,9 [194]

¹ Die Übersetzungen sind exakt; höhere Übersetzungen sind auf Anfrage erhältlich.

T_r = Bemessenes Abtriebsdrehmoment bei bemessener Drehzahl für gegebene Lebensdauer in Stunden.

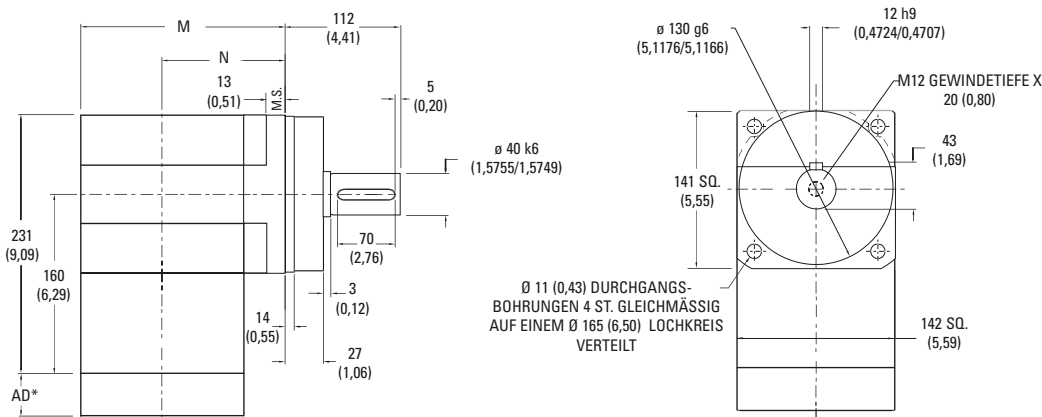
T_{spitze} = Zulässiges kurzzeitiges Spitzendrehmoment für Notaus oder Stoßbelastung.

J = Auf die Antriebswelle (inklusive Ritzelsatz) reflektiertes Massenträgheitsmoment.

UltraTRUE 90™ Größe 14

Getriebe mit Schrägverzahnung in rechteckiger Bauform

Metrisch



Übersetzung ¹	Abmessung 'M' mm [in]	Abmessung 'N' mm [in]	Getriebeispiel [Bogenmin]	Gewicht kg [lb]	Wirkungsgrad
1:1 bis 5:1	166 [6,54]	95 [3,74]	4 max	24 [53]	98%
8:1 bis 50:1	222 [8,74]	151 [5,95]	5 max	29 [64]	93%

Abmessungen in mm (inch)

AD** = Adapterlänge

Die Länge des Adapters variiert je nach Motor.

M.S.= Montagefläche (Mounting Surface)

Messung des Wirkungsgrads bei 100% des bemessenen Drehmoments.

Leistungsspezifikationen

Teilnummer	Übersetzung ¹	10.000 Std. Lebensdauer			Tspitze Nm [in-lb]	20.000 Std. Lebensdauer			J kg-cm ² [in-lb-sec ² x10 ⁻⁴]	Torsionssteifigkeit Nm/ Bogenmin [in-lb/ Bogenmin]
		T _r (1000 U/ min) Nm [in-lb]	T _r (3000 U/ min) Nm [in-lb]	T _r (5000 U/ min) Nm [in-lb]		T _r (1000 U/ min) Nm [in-lb]	T _r (3000 U/ min) Nm [in-lb]	T _r (5000 U/ min) Nm [in-lb]		
UTR014-001	1:1	158 [1396]	144 [1274]	130 [1152]	380 [3363]	146 [1289]	133 [1177]	120 [1064]	32 [279]	28,4 [252]
UTR014-002	2:1	327 [2893]	298 [2640]	270 [2387]	708 [6270]	302 [2671]	275 [2438]	249 [2204]	16 [143]	46,6 [413]
UTR014-003	3:1	220 [1944]	201 [1774]	181 [1604]	545 [4822]	203 [1796]	185 [1639]	167 [1481]	14 [123]	52,9 [468]
UTR014-004	4:1	158 [1396]	144 [1274]	130 [1152]	471 [4172]	146 [1289]	133 [1177]	120 [1064]	13 [114]	55,5 [491]
UTR014-005	5:1	118 [1047]	108 [956]	98 [864]	396 [3506]	109 [967]	100 [883]	90 [798]	13 [112]	56,8 [503]
UTR014-008	8:1	625 [5531]	565 [5000]	533 [4719]	1269 [11.233]	611 [5408]	530 [4688]	454 [4022]	16 [146]	36,7 [325]
UTR014-010	10:1	606 [5364]	551 [4876]	522 [4617]	1233 [10.911]	593 [5245]	539 [4768]	474 [4192]	16 [145]	31,9 [282]
UTR014-012	12:1	644 [5702]	588 [5207]	559 [4944]	1313 [11.616]	630 [5576]	575 [5092]	513 [4542]	13 [116]	22,1 [195]
UTR014-014	14:1	578 [5118]	530 [4690]	504 [4461]	1179 [10.430]	565 [5005]	518 [4586]	493 [4363]	16 [145]	51,6 [457]
UTR014-015	15:1	624 [5522]	572 [5067]	545 [4824]	1272 [11.253]	610 [5399]	560 [4955]	533 [4717]	12 [113]	51,7 [457]
UTR014-016	16:1	631 [5587]	576 [5099]	521 [4610]	1340 [11.860]	583 [5160]	532 [4708]	481 [4257]	13 [115]	52,8 [467]
UTR014-020	20:1	636 [5627]	587 [5194]	561 [4963]	1296 [11.471]	622 [5503]	574 [5079]	548 [4854]	13 [115]	49,2 [435]
UTR014-025	25:1	592 [5240]	540 [4782]	488 [4324]	1314 [11.625]	547 [4839]	499 [4415]	451 [3992]	12 [113]	49,2 [435]
UTR014-028	28:1	605 [5350]	561 [4969]	539 [4767]	1231 [10.896]	591 [5232]	549 [4859]	527 [4661]	13 [115]	42,8 [379]
UTR014-030	30:1	380 [3363]	329 [2914]	307 [2715]	1143 [10.111]	352 [3112]	305 [2696]	284 [2512]	14 [124]	44,7 [396]
UTR014-035	35:1	612 [5420]	571 [5052]	549 [4857]	1246 [11.024]	599 [5300]	558 [4941]	537 [4750]	12 [113]	40,2 [356]
UTR014-040	40:1	394 [3486]	342 [3028]	319 [2826]	1159 [10.257]	364 [3226]	317 [2802]	295 [2615]	13 [115]	52,6 [466]
UTR014-050	50:1	405 [3584]	352 [3118]	329 [2914]	1171 [10.360]	375 [3316]	326 [2886]	305 [2696]	12 [112]	49,2 [435]

¹ Die Übersetzungen sind exakt; höhere Übersetzungen sind auf Anfrage erhältlich.

Tr = Bemessenes Abtriebsdrehmoment bei bemessener Drehzahl für gegebene Lebensdauer in Stunden.

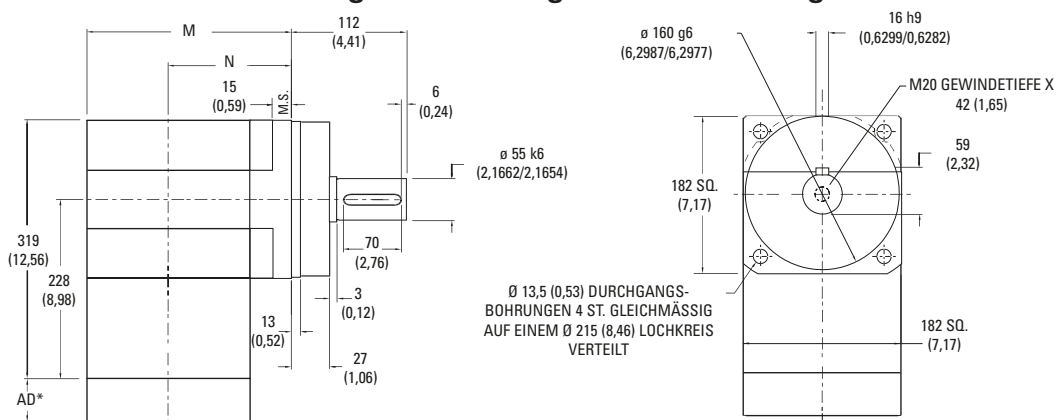
Tspitze = Kurzzeitig zulässiges Spitzendrehmoment für Notaus oder Stoßbelastung.

J = Massenträgheitsmoment bezogen auf Antriebswelle (inklusive Ritzelsatz).

UltraTRUE 90™ Größe 18

Getriebe mit Schrägverzahnung in rechtwinkliger Bauform

Metrisch



Übersetzung ¹	Abmessung 'M' mm [in]	Abmessung 'N' mm [in]	Getriebespiel [Bogenmin]	Gewicht kg [lb]	Wirkungsgrad
1:1 bis 5:1	219 [8,64]	128 [5,05]	4 max	43 [96]	98%
8:1 bis 50:1	273 [10,76]	182 [7,18]	5 max	48 [106]	93%

Abmessungen in mm (inch)

AD** = Adapterlänge

Die Länge des Adapters variiert je nach Motor.

M.S. = Montagefläche (Mounting Surface)

Messung des Wirkungsgrads bei 100% des bemessenen Drehmoments.

Leistungsspezifikationen

Teilnummer	Übersetzung ¹	10.000 Std. Lebensdauer			Tspitze Nm [in-lb]	20.000 Std. Lebensdauer			J kg·cm ² [in-lb·sec ² ·x10 ⁻⁴]	Torsionssteifigkeit Nm/ Bogenmin [in-lb/ Bogenmin]
		T _r (1000 U/min) Nm [in-lb]	T _r (3000 U/min) Nm [in-lb]	T _r (5000 U/min) Nm [in-lb]		T _r (1000 U/min) Nm [in-lb]	T _r (3000 U/min) Nm [in-lb]	T _r (5000 U/min) Nm [in-lb]		
UTR018-001	1:1	248 [2195]	226 [2003]	205 [1811]	819 [7246]	229 [2027]	209 [1850]	189 [1672]	111 [985]	50 [440]
UTR018-002	2:1	654 [5786]	597 [5280]	539 [4774]	1911 [16914]	604 [5343]	551 [4876]	498 [4408]	57 [505]	82 [722]
UTR018-003	3:1	507 [4489]	463 [4096]	419 [3704]	1674 [14817]	468 [4145]	427 [3783]	386 [3420]	49 [434]	93 [820]
UTR018-004	4:1	361 [3192]	329 [2913]	298 [2633]	1190 [10536]	333 [2947]	304 [2690]	275 [2432]	46 [403]	97 [860]
UTR018-005	5:1	254 [2245]	231 [2048]	209 [1852]	837 [7410]	234 [2073]	214 [1892]	193 [1710]	45 [396]	99 [880]
UTR018-008	8:1	1460 [12920]	1309 [11589]	1230 [10888]	2929 [25920]	1428 [12634]	1184 [10476]	1016 [8988]	45 [401]	113 [998]
UTR018-010	10:1	1418 [12547]	1279 [11322]	1206 [10673]	2851 [25228]	1386 [12269]	1234 [10918]	1058 [9366]	45 [398]	92 [812]
UTR018-012	12:1	1509 [13352]	1368 [12108]	1294 [11448]	3040 [26900]	1475 [13057]	1337 [11832]	1147 [10150]	36 [317]	63 [560]
UTR018-014	14:1	1355 [11993]	1234 [10917]	1169 [10344]	2733 [24185]	1325 [11728]	1206 [10675]	1129 [9989]	45 [398]	111 [986]
UTR018-015	15:1	1463 [12944]	1333 [11800]	1265 [11192]	2950 [26109]	1430 [12657]	1304 [11539]	1195 [10578]	35 [310]	144 [1272]
UTR018-016	16:1	1443 [12769]	1317 [11652]	1191 [10536]	3111 [27532]	1332 [11791]	1216 [10760]	1099 [9729]	36 [316]	147 [1299]
UTR018-020	20:1	1493 [13209]	1370 [12121]	1304 [11541]	3014 [26674]	1460 [12917]	1339 [11853]	1275 [11285]	36 [316]	142 [1257]
UTR018-025	25:1	1268 [11226]	1158 [10245]	1047 [9263]	3060 [27078]	1171 [10366]	1069 [9460]	967 [8554]	35 [309]	119 [1055]
UTR018-028	28:1	1421 [12576]	1313 [11620]	1255 [11110]	2870 [25400]	1390 [12298]	1284 [11362]	1228 [10864]	36 [316]	126 [1113]
UTR018-030	30:1	897 [7935]	775 [6856]	721 [6377]	2665 [23583]	830 [7342]	717 [6344]	667 [5900]	38 [339]	113 [997]
UTR018-035	35:1	1441 [12750]	1337 [11828]	1281 [11338]	2908 [25736]	1409 [12468]	1307 [11567]	1253 [11087]	35 [309]	113 [998]
UTR018-040	40:1	930 [8231]	806 [7131]	751 [6645]	2708 [23967]	861 [7616]	746 [6599]	695 [6149]	36 [314]	147 [1299]
UTR018-050	50:1	956 [8465]	830 [7348]	775 [6856]	2739 [24239]	885 [7832]	768 [6799]	717 [6344]	35 [308]	142 [1257]

¹ Die Übersetzungen sind exakt; höhere Übersetzungen sind auf Anfrage erhältlich.

T_r = Bemessenes Abtriebsdrehmoment bei bemessener Drehzahl für gegebene Lebensdauer in Stunden.

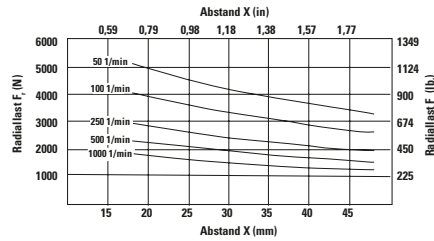
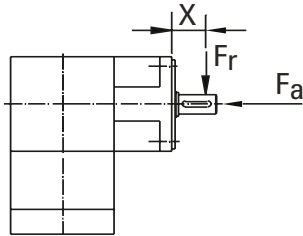
Tspitze = Zulässiges kurzzeitiges Spitzendrehmoment für Notaus oder Stoßbelastung.

J = Auf die Antriebswelle (inklusive Ritzelsatz) reflektiertes Massenträgheitsmoment.

Radiale und axiale Tragzahlen

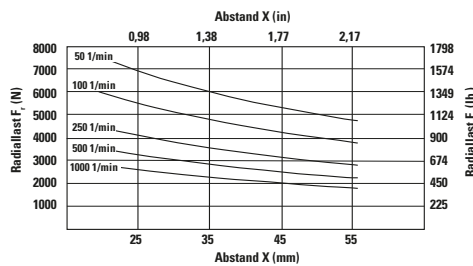
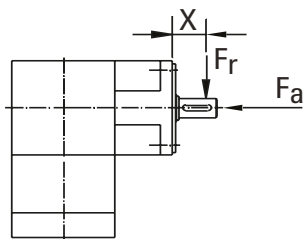
Ausschließlich Übersetzungen 1:1 bis 5:1

UTR006



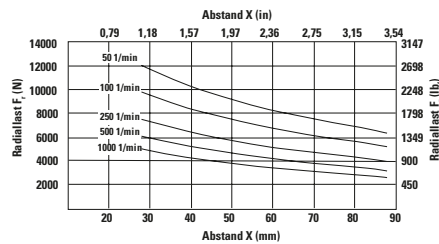
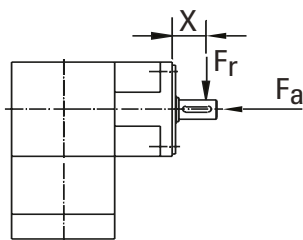
Drehzahl U/min	Axiallast, F_a N [lb _f]
50	6543 [1471]
100	5191 [1167]
250	3825 [860]
500	3038 [683]
1000	2411 [542]

UTR075 und UTR090



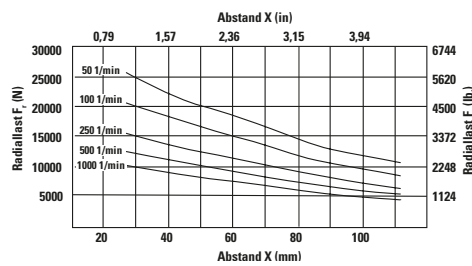
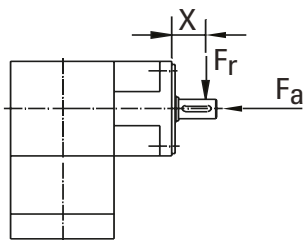
Drehzahl U/min	Axiallast, F_a N [lb _f]
50	9003 [2024]
100	7148 [1607]
250	5266 [1184]
500	4181 [940]
1000	3318 [746]

UTR010 und UTR115



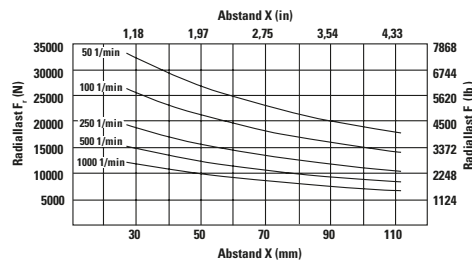
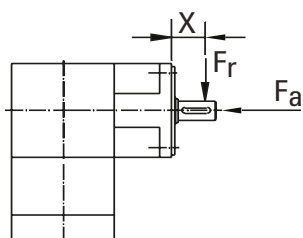
Drehzahl U/min	Axiallast, F_a N [lb _f]
50	12.432 [2795]
100	10.097 [2270]
250	7668 [1724]
500	6232 [1401]
1000	5062 [1138]

UTR014



Drehzahl U/min	Axiallast, F_a N [lb _f]
50	23.067 [5186]
100	18.735 [4212]
250	14.234 [3200]
500	11.560 [2599]
1000	9390 [2111]

UTR018



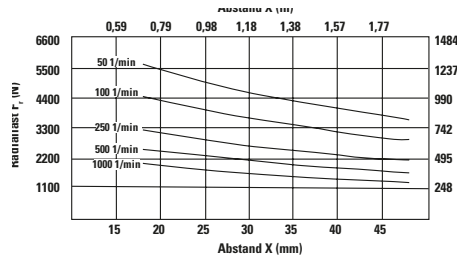
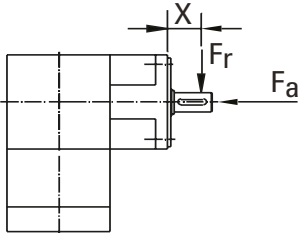
Drehzahl U/min	Axiallast, F_a N [lb _f]
50	31.398 [7059]
100	24.922 [5603]
250	18.361 [4128]
500	14.576 [3277]
1000	11.569 [2601]

Die Diagramme geben die zulässige Radiallast bei einem gegebenen Abstand (X) von der Montagefläche wieder, basierend auf einer L₁₀ Lebensdauer von 10.000 Stunden für die mittlere Abtriebsdrehzahl n_m auf Seite 10.

Radiale und axiale Tragzahlen

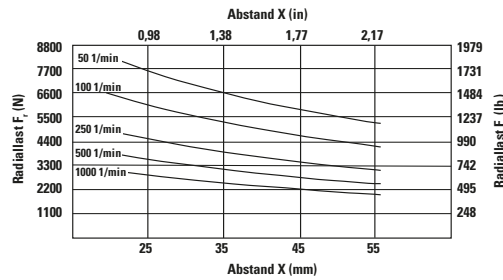
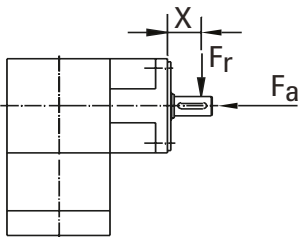
Ausschließlich Übersetzungen 8:1 bis 50:1

UTR006



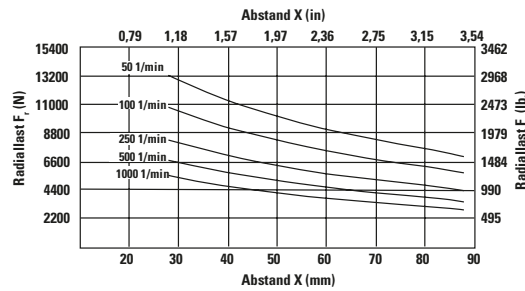
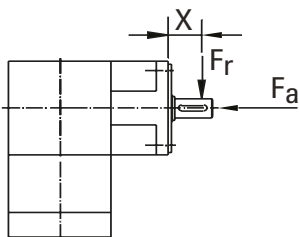
Drehzahl U/min	Axiallast, F_a N [lb _f]
50	7198 [1618]
100	5710 [1284]
250	4208 [946]
500	3342 [751]
1000	2652 [596]

UTR075 und UTR090



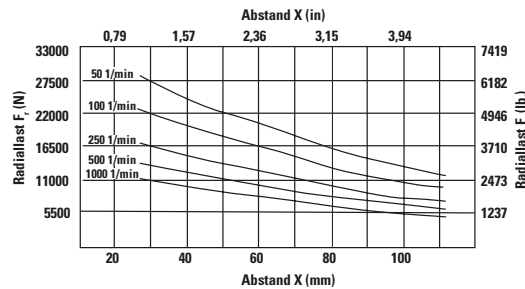
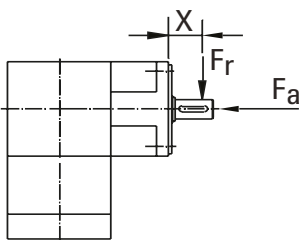
Drehzahl U/min	Axiallast, F_a N [lb _f]
50	9903 [2227]
100	7863 [1768]
250	5793 [1303]
500	4599 [1034]
1000	3650 [821]

UTR010 und UTR115



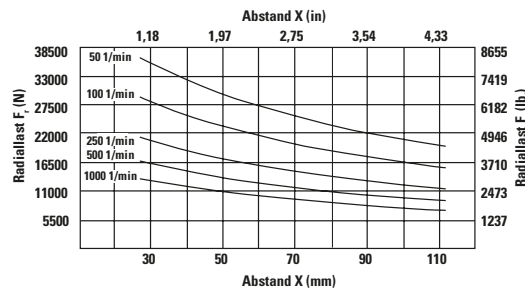
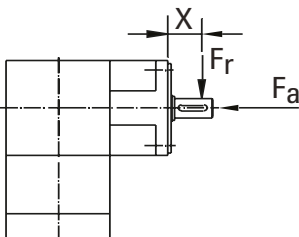
Drehzahl U/min	Axiallast, F_a N [lb _f]
50	13.675 [3075]
100	11.107 [2497]
250	8435 [1897]
500	6855 [1542]
1000	5568 [1252]

UTR014



Drehzahl U/min	Axiallast, F_a N [lb _f]
50	25.374 [5705]
100	20.609 [4633]
250	15.657 [3520]
500	12.716 [2859]
1000	10.329 [2322]

UTR018



Drehzahl U/min	Axiallast, F_a N [lb _f]
50	34.538 [7765]
100	27.414 [6163]
250	20.197 [4541]
500	16.034 [3605]
1000	12.726 [2861]

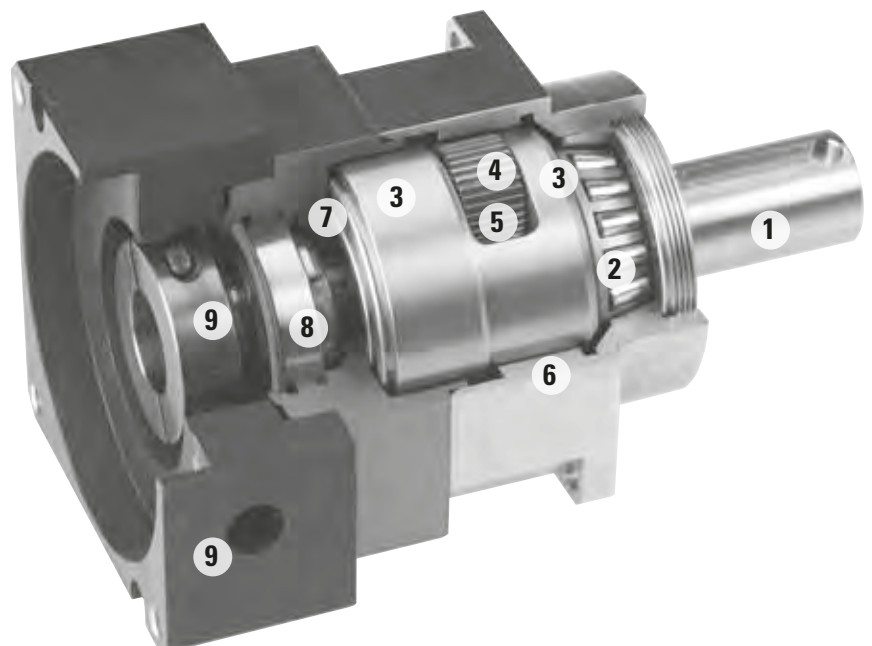
Die Diagramme geben die zulässige Radiallast bei einem gegebenen Abstand (X) von der Montagefläche wieder, basierend auf einer L₁₀ Lebensdauer von 10.000 Stunden für die mittlere Abtriebsdrehzahl n_m auf Seite 10.

EverTRUE™ Dauerbetrieb

True Planetary™ Planetengetriebe

Sofort lieferbar	
Präzision	4 Bogenminuten
Baugrößen	100 mm, 140 mm und 180 mm
Drehmomentkapazität	bis zu 1017 Nm
Verfügbare Übersetzungen	4:1 bis 100:1
Radiale Belastbarkeit	bis zu 44600 N
Montagesystem	RediMount™

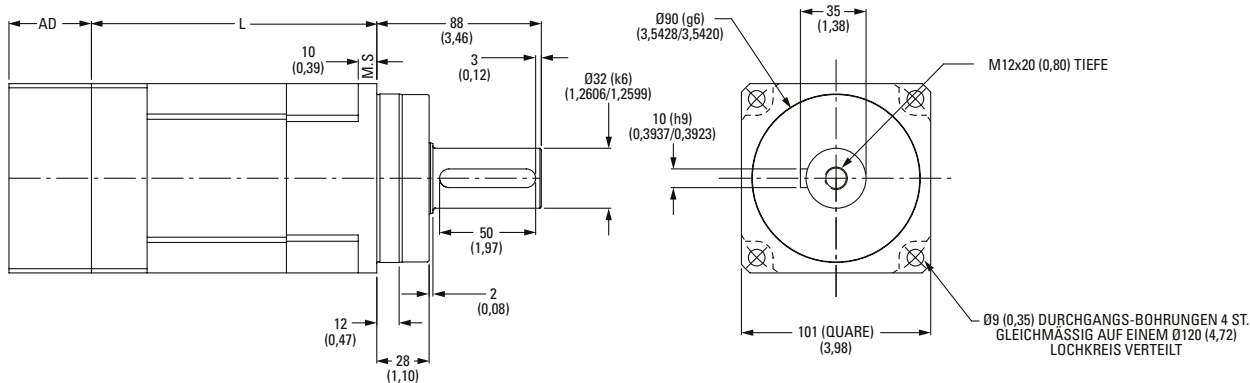
- ① **Einteilige Abtriebswelle**
mit Straddle-Mount-Lager für höhere Festigkeit
- ② **Leistungsstarke Kegelrollenlager**
- ③ **Doppelreihiges Nadellager**
für den Dauerbetrieb
- ④ **Dauergeschmierte Zahnräder**
- ⑤ **Für den Dauerbetrieb optimierte**
True Planetenradverzahnung
- ⑥ **Abtriebsseitiges Gehäuse**
und integriertes Innenrad aus einem Stück
- ⑦ **Schräggugellager**
- ⑧ **Antriebsseitiges Lager**
mit Temperatenausgleichsfunktion
- ⑨ **Das RediMount™ System**
gewährleistet eine fehlerfreie Motormontage



Abtriebsseitige Edelstahl-Gehäuse

EverTRUE™ Größe 10 Dauerbetrieb

True Planetary™ Planetengetriebe



Übersetzung ¹	Stufen	Abmessung „L“ mm [in]	Getriebeispiel [Bogenmin]	Gewicht kg [lb]	Wirkungsgrad
4:1 bis 10:1	1	78 [3,07]	4 max	6 [13]	95%
16:1 bis 100:1	2	146 [5,75]	5 max	8 [18]	90%

Abmessungen in mm (inch)
AD** = Adapterlänge
Die Länge des Adapters variiert je nach Motor.
Messung des Wirkungsgrads bei 100% des bemessenen Drehmoments.

Leistungsspezifikationen

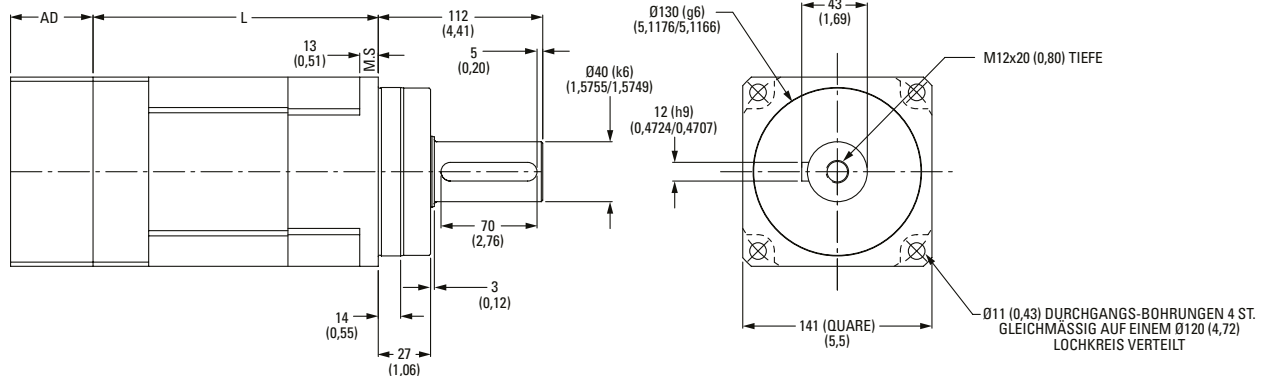
Teilnummer	Übersetzung ¹	Intermittierend (Trc) Nm [in-lb]	30.000 Std. Lebensdauer			Tspitze Nm [in-lb]	J kg·cm ² [in-lb·sec ² ×10 ⁻⁴]	Torsionssteifigkeit Nm/Bogenmin [in-lb/Bogenmin]
			T _r (1000 U/min) Nm [in-lb]	T _r (3000 U/min) Nm [in-lb]	T _r (5000 U/min) Nm [in-lb]			
ET010-004	4:1	171 [1514]	147 [1303]	106 [937]	91 [804]	463 [4093]	1,50 [13,3]	28,27 [250]
ET010-005	5:1	178 [1579]	144 [1272]	110 [977]	95 [838]	451 [3991]	1,29 [11,5]	25,08 [222]
ET010-007	7:1	190 [1684]	137 [1217]	118 [1042]	101 [893]	433 [3830]	0,92 [8,1]	23,21 [205]
ET010-010	10:1	106 [940]	77 [677]	66 [581]	61 [539]	411 [3640]	0,86 [7,6]	15,84 [140]
ET010-016	16:1	245 [2166]	164 [1450]	151 [1340]	138 [1218]	517 [4577]	1,05 [9,2]	30,03 [267]
ET010-020	20:1	249 [2205]	166 [1470]	154 [1364]	147 [1303]	524 [4637]	1,05 [9,2]	26,73 [237]
ET010-025	25:1	242 [2140]	161 [1421]	150 [1324]	14 [127]	506 [4477]	1,05 [9,2]	26,73 [237]
ET010-028	28:1	255 [2261]	169 [1499]	158 [1399]	152 [1345]	533 [4718]	0,89 [7,9]	23,21 [205]
ET010-035	35:1	248 [2191]	164 [1448]	153 [1355]	148 [1306]	514 [4549]	0,75 [6,7]	22,99 [204]
ET010-040	40:1	262 [2316]	173 [1528]	162 [1433]	156 [1383]	542 [4794]	0,75 [6,7]	30,14 [267]
ET010-050	50:1	253 [2243]	167 [1475]	157 [1387]	152 [1341]	521 [4615]	0,74 [6,6]	26,51 [235]
ET010-070	70:1	241 [2131]	158 [1396]	149 [1318]	144 [1277]	491 [4349]	0,74 [6,6]	23,21 [205]
ET010-100	100:1	144 [1277]	102 [902]	89 [790]	84 [741]	459 [4059]	0,74 [6,6]	18,92 [168]

¹ Die Übersetzungen sind exakt; höhere Übersetzungen sind auf Anfrage erhältlich.
Tr = Bemessenes Abtriebsdrehmoment bei bemessener Drehzahl für gegebene Lebensdauer in Stunden.
Trc = Bemessenes Abtriebsdrehmoment für intermittierenden Betrieb bei 3.000 U/min (20.000 Std. Lebensdauer - zum Vergleich mit dem Katalog)

Tspitze = Kurzzeitig zulässiges Spitzendrehmoment für Notaus oder Stoßbelastung.
J = Massenträgheitsmoment bezogen auf Antriebswelle (inklusive Ritzelsatz).

EverTRUE™ Größe 14 Dauerbetrieb

True Planetary™ Planetengetriebe



Übersetzung ¹	Stufen	Abmessung „L“ mm [in]	Getriebespiel [Bogenmin]	Gewicht kg [lb]	Wirkungs- grad
4:1 bis 10:1	1	110,5 [4,35]	4 max	14 [31]	95%
16:1 bis 100:1	2	195 [7,69]	5 max	18 [40]	90%

Abmessungen in mm (inch)
AD** = Adapterlänge
Die Länge des Adapters variiert je nach Motor.
Messung des Wirkungsgrads bei 100% des bemessenen Drehmoments.

Leistungsspezifikationen

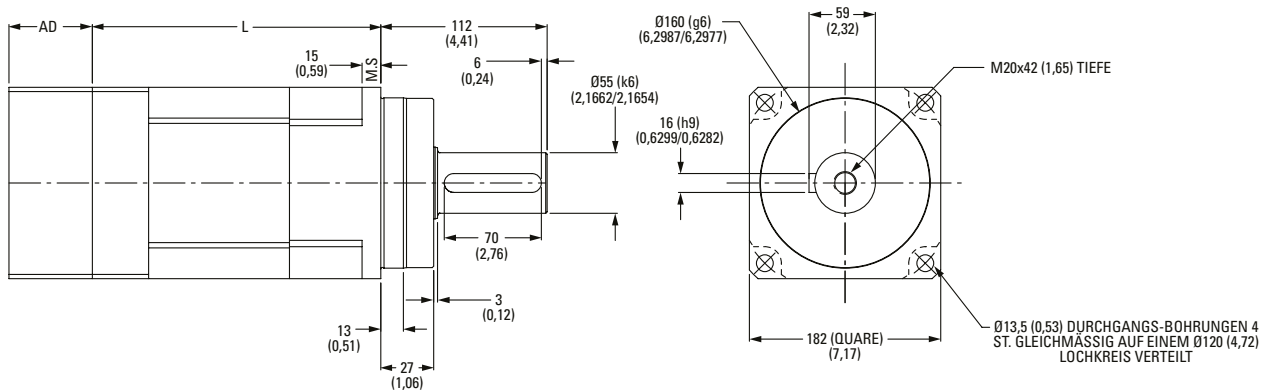
Teilnummer	Übersetzung ¹	Intermittierend (Trc) Nm [in-lb]	30.000 Std. Lebensdauer			Tspitze Nm [in-lb]	J kg·cm ² [in-lb·sec ² ·x10 ⁻⁴]	Torsionssteifigkeit Nm/Bogenmin [in-lb/Bogenmin]
			T _r (1000 U/min) Nm [in-lb]	T _r (3000 U/min) Nm [in-lb]	T _r (5000 U/min) Nm [in-lb]			
ET014-004	4:1	417 [3694]	345 [3055]	258 [2285]	221 [1960]	1066 [9431]	6,18 [55]	60,50 [536]
ET014-005	5:1	435 [3849]	336 [2972]	269 [2381]	231 [2042]	1040 [9206]	4,77 [42]	56,10 [497]
ET014-007	7:1	464 [4105]	322 [2849]	287 [2539]	246 [2179]	1002 [8866]	3,61 [32]	51,70 [458]
ET014-010	10:1	253 [2237]	183 [1618]	156 [1384]	145 [1279]	956 [8459]	3,22 [29]	38,50 [341]
ET014-016	16:1	573 [5070]	386 [3413]	354 [3136]	336 [2971]	1206 [10674]	4,00 [35]	63,80 [565]
ET014-020	20:1	584 [5168]	391 [3463]	361 [3197]	345 [3055]	1224 [10832]	3,87 [34]	59,40 [526]
ET014-025	25:1	567 [5016]	378 [3347]	351 [3103]	336 [2972]	1182 [10463]	3,87 [34]	59,40 [526]
ET014-028	28:1	600 [5309]	399 [3535]	371 [3284]	356 [3150]	1248 [11047]	3,35 [30]	51,70 [458]
ET014-035	35:1	581 [5145]	386 [3415]	360 [3182]	346 [3059]	1204 [10653]	2,84 [25]	48,40 [428]
ET014-040	40:1	616 [5448]	408 [3608]	381 [3370]	367 [3245]	1271 [11248]	2,84 [25]	63,80 [565]
ET014-050	50:1	596 [5274]	393 [3482]	369 [3262]	356 [3146]	1224 [10831]	2,71 [24]	59,40 [526]
ET014-070	70:1	567 [5019]	373 [3299]	351 [3104]	339 [3002]	1155 [10223]	2,71 [24]	53,90 [478]
ET014-100	100:1	346 [3058]	245 [2164]	214 [1892]	200 [1772]	1081 [9564]	2,71 [24]	38,50 [341]

¹ Die Übersetzungen sind exakt; höhere Übersetzungen sind auf Anfrage erhältlich.
Tr = Bemessenes Abtriebsdrehmoment bei bemessener Drehzahl für gegebene Lebensdauer in Stunden.
Trc = Bemessenes Abtriebsdrehmoment für intermittierenden Betrieb bei 3.000 U/min (20.000 Std. Lebensdauer - zum Vergleich mit dem Katalog)

Tspitze = Kurzzeitig zulässiges Spitzendrehmoment für Notaus oder Stoßbelastung.
J = Massenträgheitsmoment bezogen auf Antriebswelle (inklusive Ritzelsatz).

EverTRUE™ Größe 18 Dauerbetrieb

True Planetary™ Planetengetriebe



Übersetzung ¹	Stufen	Abmessung „L“ mm [in]	Getriebeispiel [Bogenmin]	Gewicht kg [lb]	Wirkungsgrad
4:1 bis 10:1	1	136 [5,35]	4 max	40 [88]	95%
16:1 bis 100:1	2	244 [9,59]	5 max	45 [99]	90%

Abmessungen in mm (inch)
AD** = Adapterlänge
Die Länge des Adapters variiert je nach Motor.
Messung des Wirkungsgrads bei 100% des bemessenen Drehmoments.

Leistungsspezifikationen

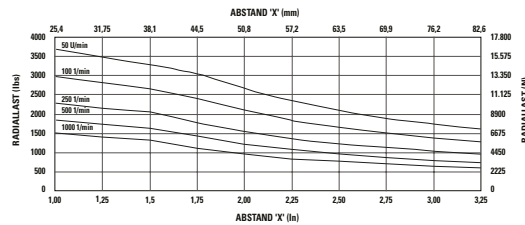
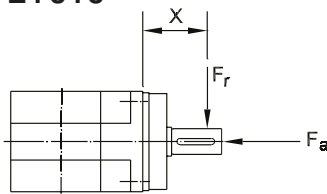
Teilnummer	Übersetzung ¹	Intermittierend (Trc) Nm [in-lb]	30.000 Std. Lebensdauer			Tspitze Nm [in-lb]	J kg-cm ² [in-lb-sec ² x10 ⁻⁴]	Torsionssteifigkeit Nm/Bogenmin [in-lb/Bogenmin]
			T _r (1000 U/min) Nm [in-lb]	T _r (3000 U/min) Nm [in-lb]	T _r (5000 U/min) Nm [in-lb]			
ET018-004	4:1	933 [8254]	802 [7099]	577 [5105]	495 [4380]	2442 [21609]	24,61 [218]	168,30 [1461]
ET018-005	5:1	972 [8602]	782 [6923]	601 [5321]	516 [4565]	2389 [21143]	19,00 [168]	165,00 [1461]
ET018-007	7:1	1037 [9174]	752 [6652]	641 [5675]	550 [4868]	2308 [20429]	13,87 [123]	147,40 [1306]
ET018-010	10:1	592 [5242]	430 [3806]	366 [3242]	338 [2990]	2210 [19561]	12,35 [109]	111,10 [984]
ET018-016	16:1	1335 [11816]	904 [8003]	826 [7309]	750 [6639]	2800 [24779]	15,30 [136]	177,10 [1569]
ET018-020	20:1	1363 [12061]	919 [8129]	843 [7460]	802 [7099]	2846 [25187]	14,82 [131]	171,60 [1520]
ET018-025	25:1	1325 [11722]	889 [7866]	819 [7251]	782 [6923]	2754 [24370]	14,82 [131]	144,10 [1277]
ET018-028	28:1	1403 [12414]	939 [8311]	868 [7679]	830 [7342]	2910 [25751]	12,83 [114]	151,80 [1345]
ET018-035	35:1	1361 [12047]	908 [8033]	842 [7452]	807 [7142]	2810 [24870]	10,83 [96]	136,40 [1209]
ET018-040	40:1	1443 [12767]	960 [8492]	892 [7897]	857 [7580]	2970 [26281]	10,83 [96]	177,10 [1569]
ET018-050	50:1	1398 [12371]	927 [8201]	865 [7652]	832 [7361]	2863 [25338]	10,36 [92]	171,60 [1520]
ET018-070	70:1	1332 [11789]	879 [7778]	824 [7292]	795 [7037]	2707 [23959]	10,36 [92]	151,80 [1345]
ET018-100	100:1	816 [7219]	578 [5117]	505 [4465]	472 [4180]	2537 [22454]	10,36 [92]	113,30 [1004]

¹ Die Übersetzungen sind exakt; höhere Übersetzungen sind auf Anfrage erhältlich.
Tr = Bemessenes Abtriebsdrehmoment bei bemessener Drehzahl für gegebene Lebensdauer in Stunden.
Trc = Bemessenes Abtriebsdrehmoment für intermittierenden Betrieb bei 3.000 U/min (20.000 Std. Lebensdauer - zum Vergleich mit dem Katalog)

Tspitze = Kurzzeitig zulässiges Spitzendrehmoment für Notaus oder Stoßbelastung.
J = Massenträgheitsmoment bezogen auf Antriebswelle (inklusive Ritzelsatz).

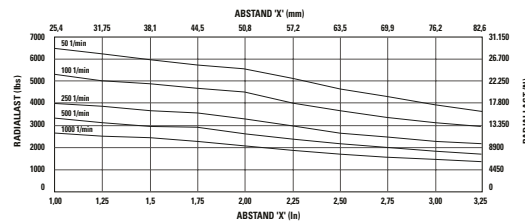
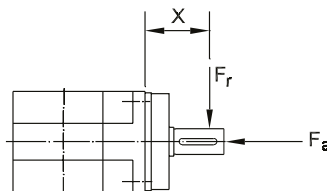
Radial und Axiallasten

ET010



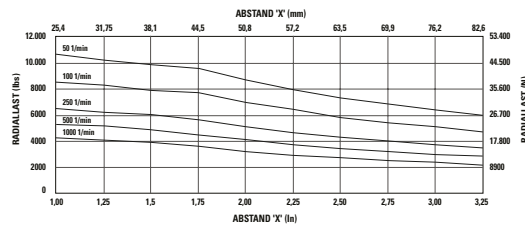
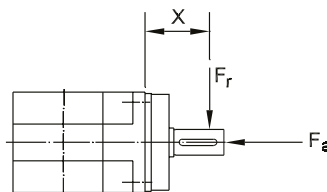
Drehzahl U/min	Axiallast, F_a N [lb _f]
50	13675 [3075]
100	11107 [2497]
250	8435 [1897]
500	6855 [1542]
1000	5568 [1252]

ET014



Drehzahl U/min	Axiallast, F_a N [lb _f]
50	25074 [5705]
100	20609 [4633]
250	15657 [3520]
500	12716 [2859]
1000	10329 [2322]

ET018



Drehzahl U/min	Axiallast, F_a N [lb _f]
50	34538 [7765]
100	27414 [6163]
250	20197 [4541]
500	16034 [3605]
1000	12726 [2861]

Die Diagramme geben die zulässige Radiallast bei einem gegebenen Abstand (X) von der Montagefläche wieder, basierend auf einer L_{10} Lebensdauer von 10.000 Stunden für die mittlere Abtriebsdrehzahl n_m auf Seite 10.

Formular zur Analyse des Getriebeeinsatzes

Allgemeine Informationen

Kundenname: _____ Fax: _____ Bestelldatum: _____
 Ansprechpartner: _____ Telefon: _____ Bedarfstermin: _____
 Technischer Ansprechpartner: _____
 Rechnungsempfänger: _____ Ort: _____ Postleitzahl: _____
 Warenempfänger: _____ Ort: _____ Postleitzahl: _____
 E-Mail: _____ Webseite: _____

Informationen zum Motor

Motorenhersteller: _____ Modellnummer des Motors: _____
 Dauerdrehmoment (Nm) _____ Spitzendrehmoment (Nm) _____
 Maximale Drehzahl (U/min) _____

Informationen zur Anwendung

Bitte beschreiben Sie ihre Anlage: _____

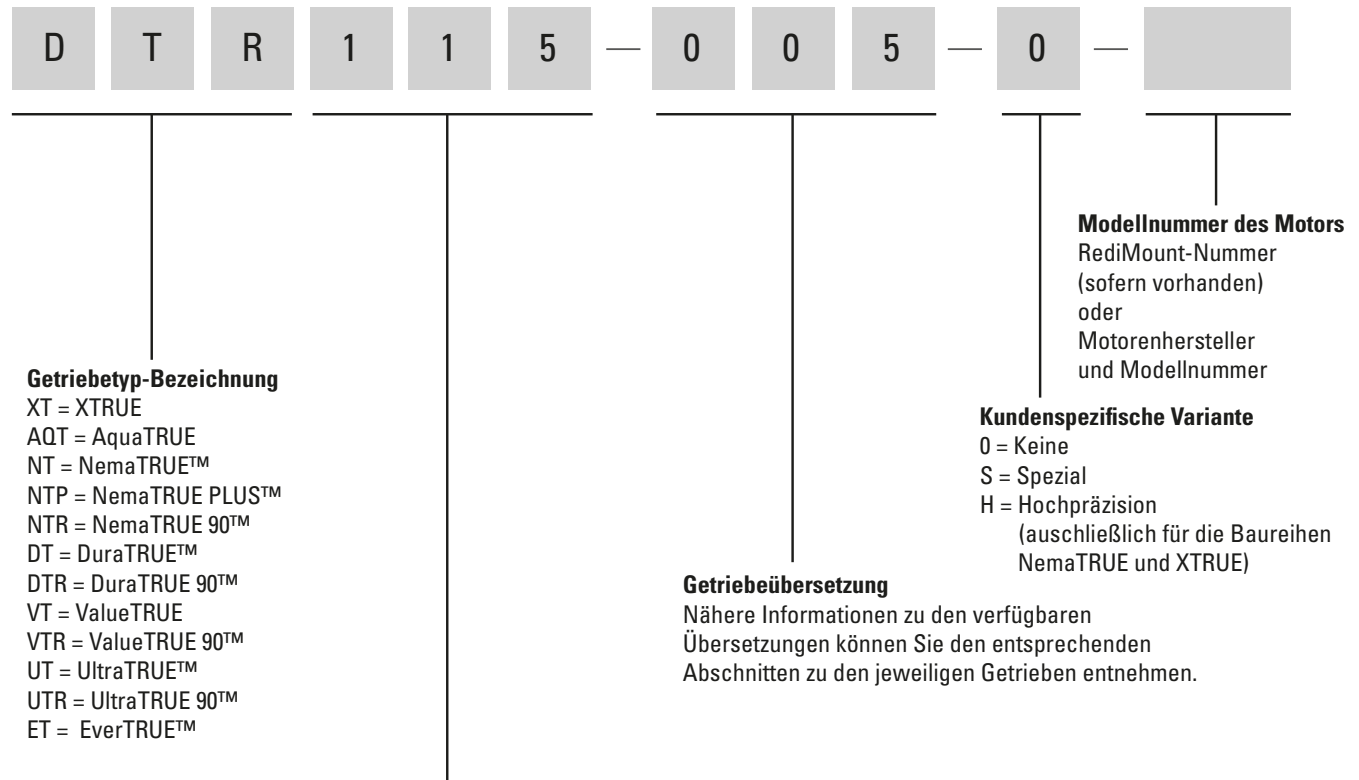
Beschleunigungszeit (sek) _____ Beschleunigungsdrehmoment (Nm) _____ Max. Drehzahl (U/min) _____
 Leerlaufzeit (sek) _____ Leerlaufdrehmoment (Nm) _____ Leerlaufdrehzahl (U/min) _____
 Verzögerungszeit (sek) _____ Verzögerungsmoment (Nm) _____ Min. Drehzahl (U/min) _____
 Radiallast (N) _____ Axiallast (N) _____ Endgültiges Massenträgheitsmoment _____
 Trägheit der äußeren Last (Nm-sec²) _____ Max. Motordrehzahl (U/min) _____

Beschleunigungsdrehmoment (Nm)

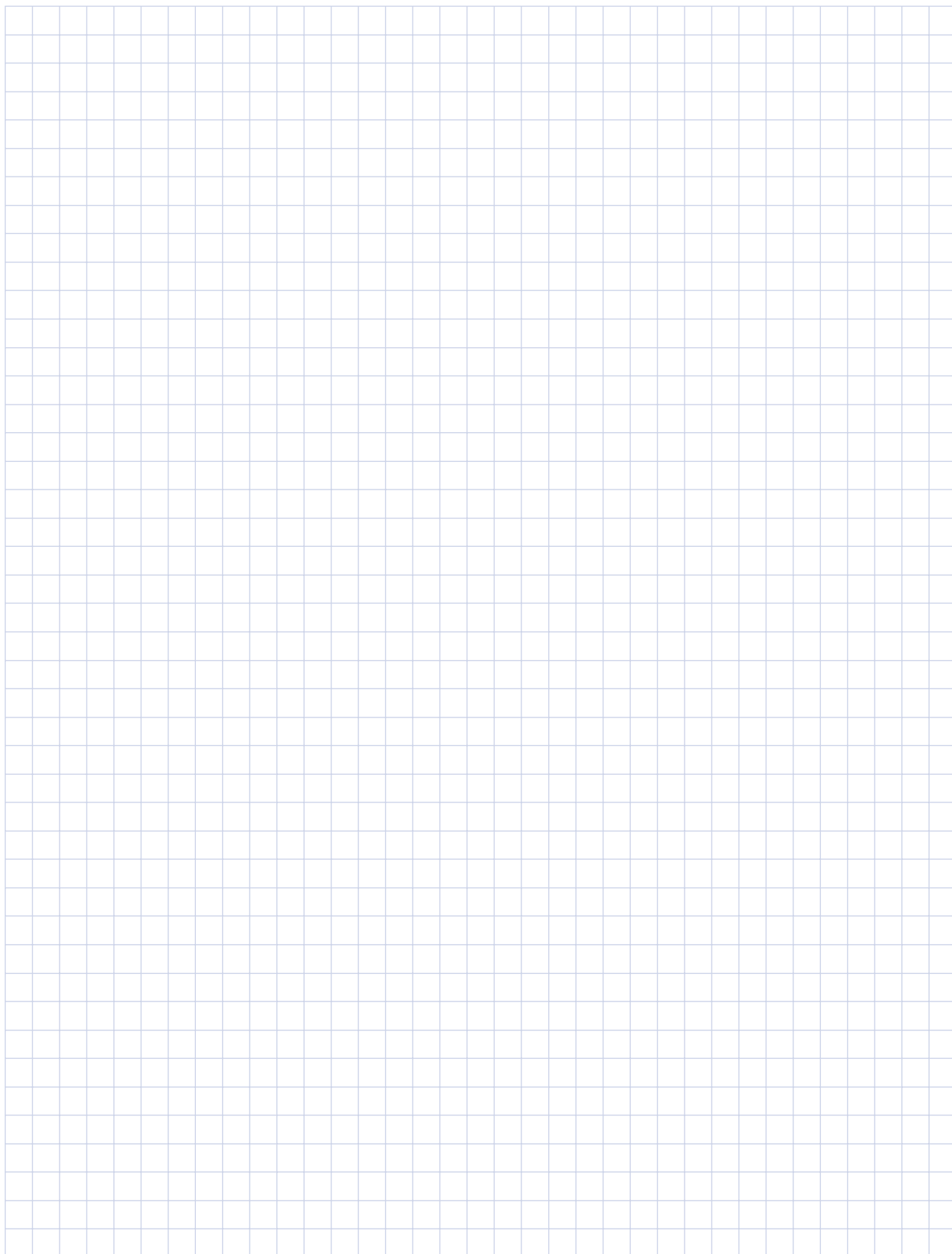
Teilenummer	Anzahl	Preis	Lieferung
_____	_____	_____	_____

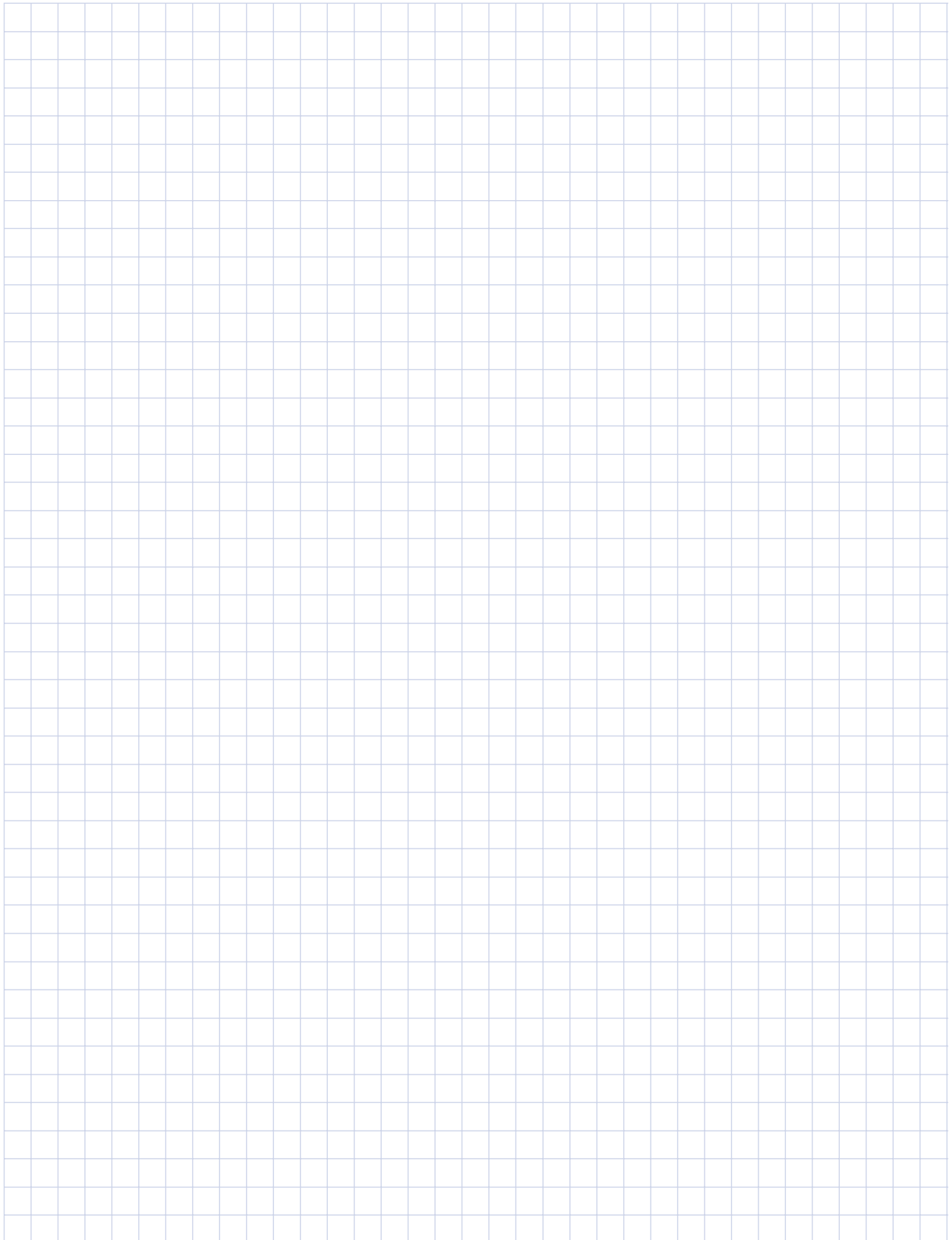
Bestellinformation für Getriebe

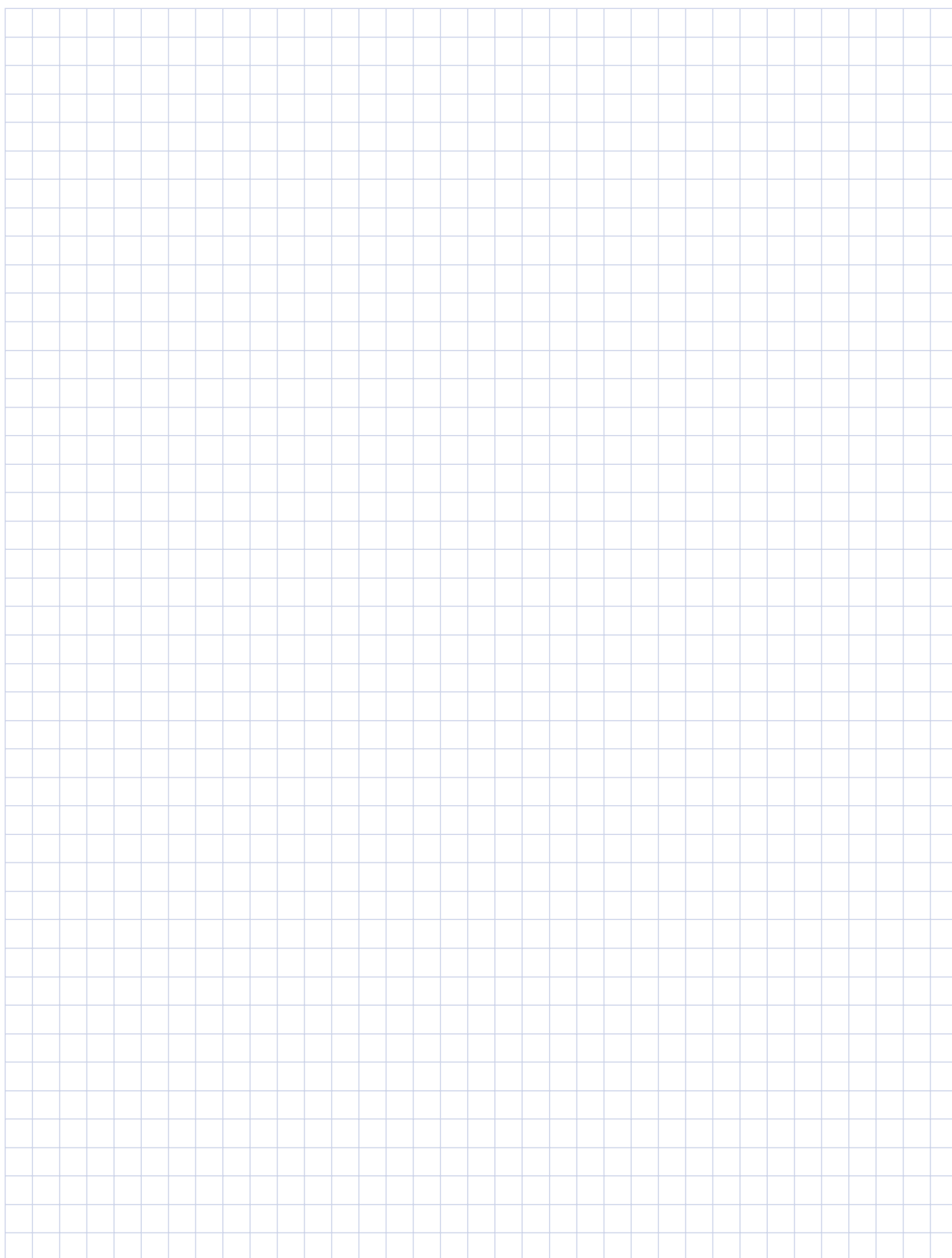
Besuchen Sie uns im Internet unter www.micronmotionengineering.com. Unter Angabe Ihres Motorenherstellers und Ihrer Modellnummer können Sie Ihre vollständige RediMount-Teilenummer ermitteln.



GETRIEBEGRÖSSE					
XTRUE™ AquaTRUE™	NemaTRUE™ NemaTRUE PLUS™ NemaTRUE 90™	DuraTRUE™ DuraTRUE 90™ DuraTRUE™ (Hohlwelle) DuraTRUE™ (Doppelwelle)	UltraTRUE™ UltraTRUE 90™	EverTRUE™	ValueTRUE™ ValueTRUE 90™
40 = 40 mm	17 = Größe 17	60 = Größe 60	006 = Größe 60	10 = Größe 10	006 = Größe 60
60 = 60 mm	23 = Größe 23	90 = Größe 90	075 = Größe 75	14 = Größe 14	075 = Größe 75
80 = 80 mm	34 = Größe 34	115 = Größe 115	090 = Größe 90	18 = Größe 18	090 = Größe 90
120 = 120 mm	42 = Größe 42	142 = Größe 142	010 = Größe 10		010 = Größe 10
160 = 160 mm	60 = Größe 60		115 = Größe 115		115 = Größe 115
	90 = Größe 90		014 = Größe 14		014 = Größe 14
	115 = Größe 115		018 = Größe 18		018 = Größe 18
			022 = Größe 22		022 = Größe 22
			(ausschließlich UltraTRUE™)		







Versand von Micron True™-Planetengetrieben innerhalb von 24 Stunden!



Sie haben kurzfristigen Bedarf?

Nutzen Sie unser Gearhead Express-Programm für Schnelllieferungen.

Alle standardmäßigen Getriebe in gerader und rechtwinkliger Bauform bis Größe 140 mm und allen Übersetzungen der Baureihen NemaTRUE, UltraTRUE, DuraTRUE, ValueTRUE und XTRUE sind über das Gearhead Express Programm innerhalb von 24 Stunden versandbereit. Dies ermöglicht Ihnen die Auswahl aus über 1.000 Getrieben. Die verfügbaren Getriebe des Programms sind nachstehend aufgeführt.

Tipps zum Bestellen oder zur Anwendung des Gearhead Express-Programms erhalten Sie von unserem Thomson Kundendienst unter Tel. +49 (0) 7022 504 0. Weitere Informationen zu unserem Gearhead Express Programm finden Sie unter www.micronmotioneering.com.

- **XTRUE (NEU)**
Alle Baugrößen
Alle Übersetzungen
- **NemaTRUE und NemaTRUE90**
Alle Baugrößen
Alle Übersetzungen
- **DuraTRUE und DuraTRUE90**
Alle Baugrößen
Alle Übersetzungen
- **UltraTRUE und UltraTRUE90**
Baugrößen 60 - 140 mm
Alle Übersetzungen
- **ValueTRUE und ValueTRUE90**
Baugrößen 60 - 140 mm
Alle Übersetzungen

**Infos: www.thomsonlinear.com
oder rufen Sie uns unter +49 (0)7022 5040 an.**

MICRON

EUROPA

Deutschland

Thomson
Nürtinger Straße 70
72649 Wolfschlügen
Tel.: +49 (0) 7022 504 0
Fax: +49 (0) 7022 504 405
E-Mail: sales.germany@thomsonlinear.com

Frankreich

Thomson
Tel.: +33 (0) 243 50 03 30
Fax: +33 (0) 243 50 03 39
E-Mail: sales.france@thomsonlinear.com

Großbritannien

Thomson
Office 9, The Barns
Caddsdow Business Park
Bideford
Devon, EX39 3BT
Tel.: +44 (0) 1271 334 500
E-Mail: sales.uk@thomsonlinear.com

Italien

Thomson
Largo Brughetti
20030 Bovisio Masciago
Tel.: +39 0362 594260
Fax: +39 0362 594263
E-Mail: sales.italy@thomsonlinear.com

Schweden

Thomson
Estridsväg 10
29109 Kristianstad
Tel.: +46 (0) 44 24 67 00
Fax: +46 (0) 44 24 40 85
E-Mail: sales.scandinavia@thomsonlinear.com

Spanien

Thomson
E-Mail: sales.esm@thomsonlinear.com

SÜDAMERIKA

Brasilien

Thomson
Av. Tamboré, 1077
Barueri, SP – 06460-000
Tel.: +55 (11) 3616-0191
Fax: +55 (11) 3611-1982
E-Mail: sales.brasil@thomsonlinear.com

USA, KANADA und MEXIKO

Thomson
203A West Rock Road
Radford, VA 24141, USA
Tel.: 1-540-633-3549
Fax: 1-540-633-0294
E-Mail: thomson@thomsonlinear.com
Literature: literature.thomsonlinear.com

ASIEN

Asiatisch-pazifische Region

Thomson
E-Mail: sales.apac@thomsonlinear.com

China

Thomson
Rm 2205, Scitech Tower
22 Jianguomen Wai Street
Beijing 100004
Tel.: +86 400 6661 802
Fax: +86 10 6515 0263
E-Mail: sales.china@thomsonlinear.com

Indien

Thomson
c/o Fluke Technologies Pvt. Ltd.
#424, Deodhar Center,
Marol Maroshi Road,
Andheri – E, Mumbai – 400059 India
Tel.: +91 22 29207641
E-Mail: sales.india@thomsonlinear.com

Japan

Thomson
Minami-Kaneden 2-12-23, Suita
Osaka 564-0044 Japan
Tel.: +81-6-6386-8001
Fax: +81-6-6386-5022
E-Mail: csjapan@scgap.com

Korea

Thomson
F7 Ilsong Bldg, 157-37
Samsung-dong, Kangnam-gu,
Seoul, Korea (135-090)
Tel.: +82 2 6917 5049
Fax: +82 2 528 1456
E-Mail: sales.korea@thomsonlinear.com

www.thomsonlinear.com

BR/-. / .-*. AB IFJ .:2h PH,QL /-. / . -
Irrtümer und technische Änderungen vorbehalten. Es liegt in der Verantwortung des Produktanwenders,
die Eignung dieses Produkts für einen bestimmten Einsatzzweck festzustellen. Alle Marken sind Eigentum
ihrer jeweiligen Rechteinhaber. © Thomson Industries, Inc. 2016

MICRON