



Antriebslösungen für die Lebensmittelverarbeitung

Höchst produktive Anwendungen durch spezialisiertes Know-how und optimierte Technologie

 THOMSON®

Linear Motion. Optimized.™



Anwendung. Design. Leistung.

Thomson unterstützt Sie bei der Entwicklung optimierter, langlebiger, zuverlässiger Lebensmittelverarbeitungsanlagen.

Thomson entwickelt seit mehreren Jahrzehnten technologisch herausragende Antriebskomponenten, die sich flexibel einsetzen lassen. Durch die Breite an verfügbaren Komponenten, die für ihre Langlebigkeit, Wasserverträglichkeit, Korrosionsbeständigkeit und hohe Leistung bekannt sind, entsteht ein optimierter Beschaffungsprozess und gesteigerte Produktionseffizienz.

Spezialisierte Produkte.

Sie haben die Wahl aus dem breitesten Sortiment an Standardkomponenten, modifizierten Standardkomponenten – bis hin zu individuell entwickelten Sonderlösungen. Thomson optimiert und liefert:

- Aktuatoren mit und ohne Schubstange
- Linearlager
- Kugel- und Gleitgewindetribe
- Linearführungen (Rund- und Profilschienen)
- Micron® Planetengetriebe
- Lineartische und -systeme
- Deltran-Kupplungen, Federdruck-Bremsen, Drehgeber

Überlegene Technologie.

Unsere Produkte liefern grundsätzlich die versprochene Leistung – ergänzt um maximale Qualität und Langlebigkeit. Thomson-Komponenten bieten unter anderem:

- Widerstandsfähigkeit gegen ätzende Reinigungsmittel und raue Einsatzbedingungen; Korrosionsfestigkeit dank 300er Edelstahl (303, 304, 316), UHMW- und Armalloy-Beschichtungen sowie vielen weiteren Optionen
- Zertifizierte Sprühnebel-Beständigkeit bis 8,3 bar für Nassanwendungen
- Lebensmittelechte „Lube-for-Life“-Dauerschmierung

Optimale Lösungen.

Die unvergleichlich breite Produktpalette erlaubt Entwicklungen, bei denen Sie keine Kompromisse eingehen müssen – auch bedingt durch unseren Anspruch technologisch unabhängiger Lösungen. Zu umfangreichen Möglichkeiten, Ihre Anwendungslasten und Bewegungsprofile zu testen, kommt unsere 70-jährige Erfahrung der Produktentwicklung hinzu.

Unsere weiteren Stärken:

- Sofort einsatzbereite Produkte für schnelle Installation und optimale Kosteneffizienz
- Umstieg von Hydraulik oder Pneumatik auf elektrische Aktorik
- Einfach zu bedienende Dimensionierungs- und Auswahl-Tools unter www.thomsonlinear.com

Für die optimale Antriebslösung sollten Sie Thomson möglichst früh als Partner in Ihren Entwicklungsprozess einbeziehen.

Kompetenz für Ihren Entwicklungsprozess

Je früher Sie unsere erfahrenen Thomson-Ingenieure in Ihre Planung einbeziehen, umso besser können wir Sie bei der Optimierung der Leistung, Langlebigkeit und Kosteneffizienz Ihrer Maschinen unterstützen. Nutzen Sie unsere Möglichkeiten der Analysen, Modifikationen und neuer Lösungsansätze. Profitieren Sie von intelligenter Standardisierung, die Ihnen mehr Flexibilität, schnellere Markteinführung und hervorragende Ergebnisse liefert.

WIR ENTWICKELN

Standardplattformen, die sich problemlos individuell anpassen lassen.

WIR PRODUZIEREN

sofort einsatzbereite Produkte, mit denen unsere Kunden ihre Markteinführungszeiten verkürzen und Kosten senken.

WIR ANALYSIEREN

Ihre Systemvoraussetzungen, um eine optimale Abstimmung unserer Produkte für Ihre konkrete Anwendung zu erzielen.

Durch die Kombination dieser Vorteile mit unseren praxisbewährten, ausgeklügelten Komponenten und vormontierten Einheiten, erhalten Sie ein optimales Konzept für Ihre Anlage.

Breites Anwendungsspektrum der Lebensmittelverarbeitung

Dank erstklassiger Komponenten und Systeme, jahrzehntelanger Erfahrung und einem globalen Netzwerk aus über 2000 Vertriebspartnern werden unsere Produkte in einem breiten Spektrum lebensmitteltechnischer Anwendungen eingesetzt:

Akkumulatoren
Beutelfüller
Mischer
Kapselfüller
Häcksler
Förderbänder
Kocher
Becherfüller

Schneidemaschinen
Entbeinungssysteme
Kipper
Aufzüge
Extruder
Abfüllanlagen
Formen, Füllen und Versiegeln
Wärmetauscher

Einspritzanlagen
Beschickungsgeräte
Materialumschlag/Palettierung
Fleischverarbeitung
Rührwerke
Öfen
Pastetenformer
Bestückungsanlagen

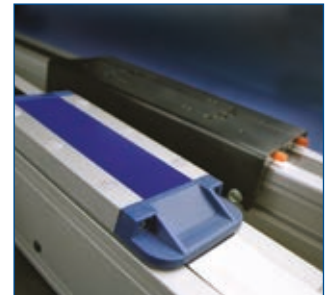
Beutelmachines
Pressen/Schneideanlagen
Waagen
Separatoren
Aufschnittmaschinen



Nutzen Sie unsere Möglichkeiten der Analysen, Modifikationen und neuer Lösungsansätze.



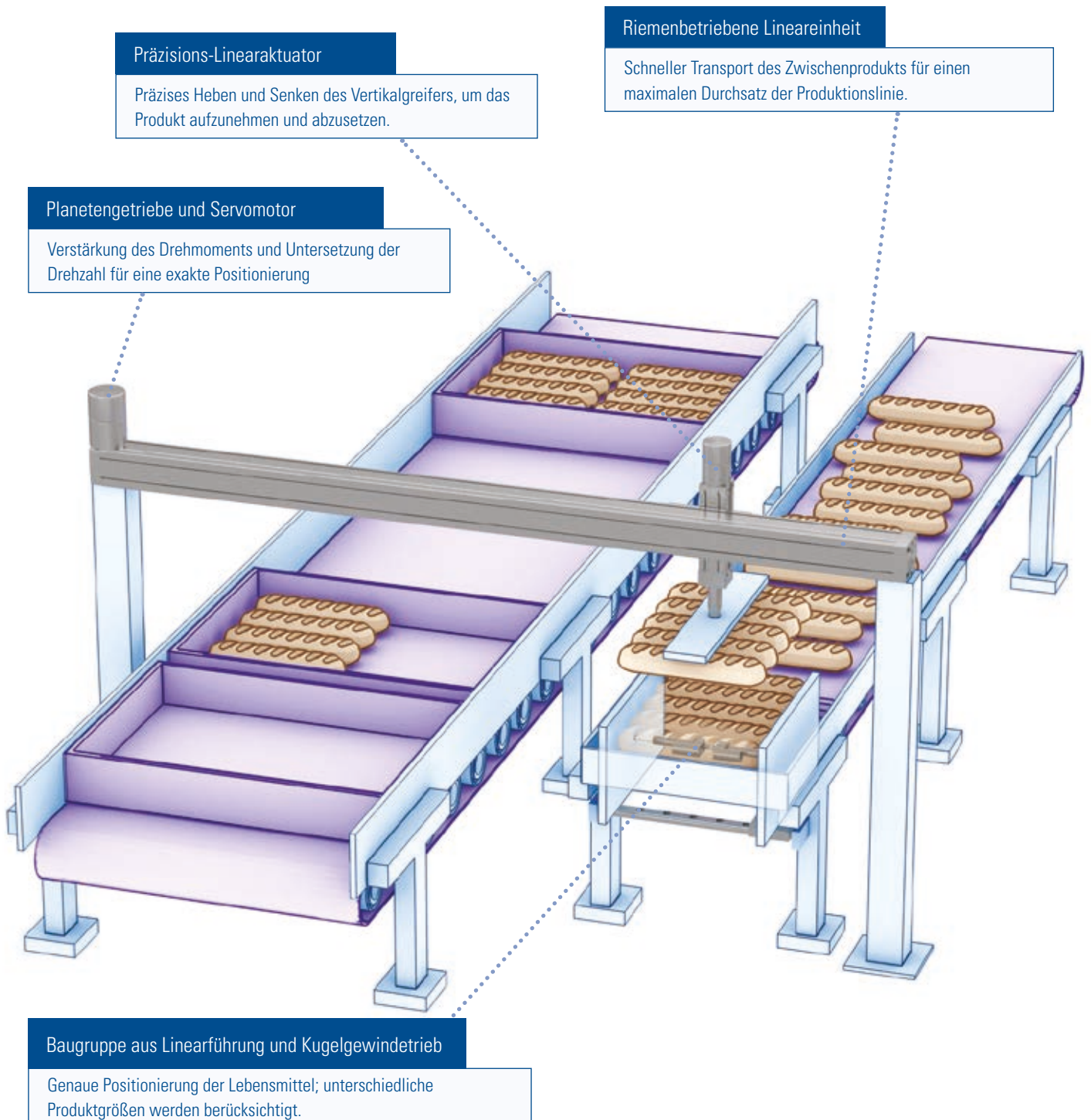
Gemeinsam analysieren wir Ihre Voraussetzungen, um die bestgeeigneten Produkte zu ermitteln.



Erreichen Sie schnellere Marktreife mit unseren einsatzfertigen Produkten.

Brot-Verpackungsautomat

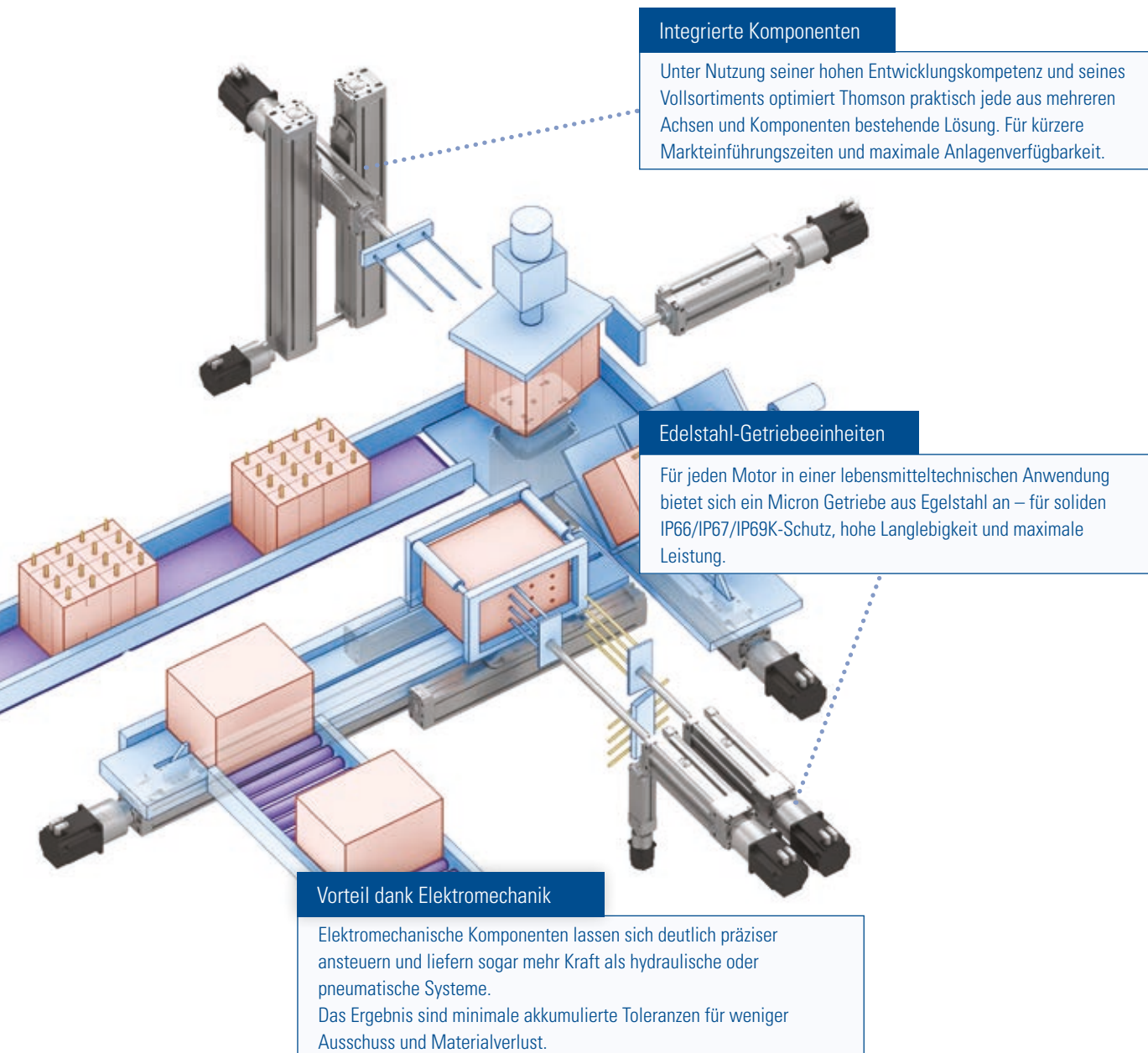
Verpackungsautomaten mit zwei Bewegungsachsen leisten Erstaunliches beim Zusammenführen und Verpacken von Lebensmitteln, wie beispielsweise bei Backwaren, Müslis, Milchprodukten in Kartons sowie Gehacktem in Schalen. Ein solches System umfasst das Aufnehmen, Platzieren, Anordnen und Transportieren, sowohl der jeweiligen Produkte als auch der Endverpackungen. Bei dieser Anwendung sind zahlreiche Thomson-Komponenten im Einsatz: Kugelgewindetriebe, Führungseinheiten, Lineartriebssysteme, Planetengetrieben und Servomotoren.



Aufspießeinheit/Produktionsstraße

Vor allem in durchsatzintensiven, mehrachsigen Anwendungen sind die Komponenten und Lösungen von Thomson hervorragend geeignet. Bei Aufspießeinheiten ist die optimale Kombination von Getriebe und Kupplungen, Bremsen und Drehgeber sowie kolbenstangenlose Aktuatoren ausschlaggebend. Solche Einheiten verwenden häufig Doppelführungen zum Heben und Senken, können aber auch durch eine einzelne bzw. zwei Profilschienen ersetzt werden. Als Ergänzung zur Motoreinheit werden zudem Kupplungen und Getriebe integriert.

Für diese mehrachsigen Anwendungen der Lebensmittelverarbeitung sind die integrierten Lösungen von Thomson daher geradezu prädestiniert. Beziehen Sie uns frühzeitig in Ihren Entwicklungsprozess ein, um von unseren Testmöglichkeiten, Sonderlösungen, Beschaffungsvorteilen und unserer Kooperation mit Partnerunternehmen zu profitieren. Sie gelangen in deutlich kürzerer Zeit zu einer besseren Maschine.



Integrierte Komponenten

Unter Nutzung seiner hohen Entwicklungskompetenz und seines Vollsortiments optimiert Thomson praktisch jede aus mehreren Achsen und Komponenten bestehende Lösung. Für kürzere Markteinführungszeiten und maximale Anlagenverfügbarkeit.

Edelstahl-Getriebeeinheiten

Für jeden Motor in einer lebensmitteltechnischen Anwendung bietet sich ein Micron Getriebe aus Egelstahl an – für soliden IP66/IP67/IP69K-Schutz, hohe Langlebigkeit und maximale Leistung.

Vorteil dank Elektromechanik

Elektromechanische Komponenten lassen sich deutlich präziser ansteuern und liefern sogar mehr Kraft als hydraulische oder pneumatische Systeme. Das Ergebnis sind minimale akkumulierte Toleranzen für weniger Ausschuss und Materialverlust.

Lebensmittel-Verkaufsautomat

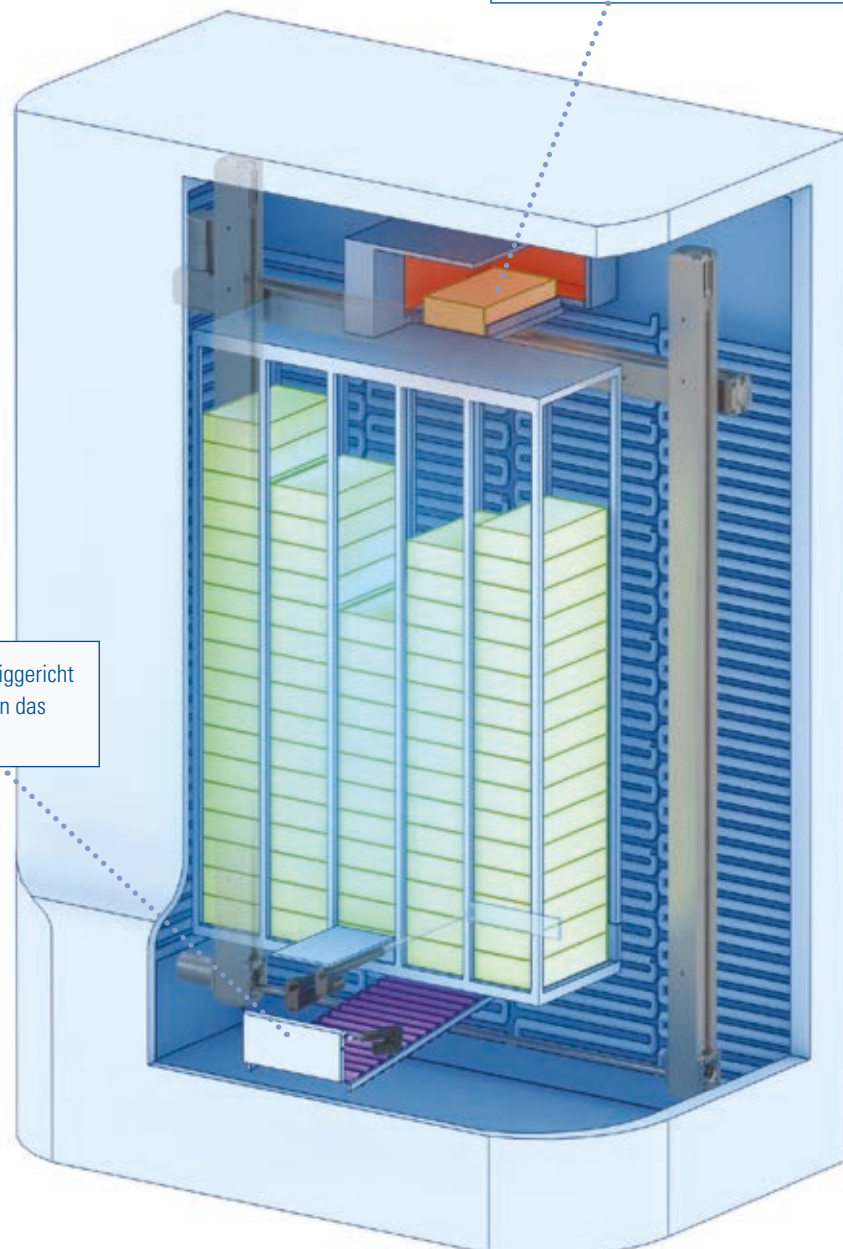
Aktuatoren in unterschiedlichen Größen, Kugelgewindetriebe, Getriebeeinheiten und Linear-Komplettsysteme steuern die zahlreichen Stufen dieser Anwendung: Tiefgekühlte Fertiggerichte werden zunächst in einen Mikrowellenherd und dann durch ein Ausgabefach zum Käufer transportiert. Wie bei einem Verpackungsautomaten können auch hier Kugelgewindetriebe häufig Aktuatoren ersetzen, um mehr Flexibilität zu moderaten Kosten zu erreichen.

Linearaktuator und Linearantriebssystem

Ein Linearaktuator schiebt das Fertiggericht aus dem Tiefkühlfach. Anschließend wird dieses von einem Linearantriebssystem, mittels Motor und Getriebe angetrieben, zur Seite bewegt.

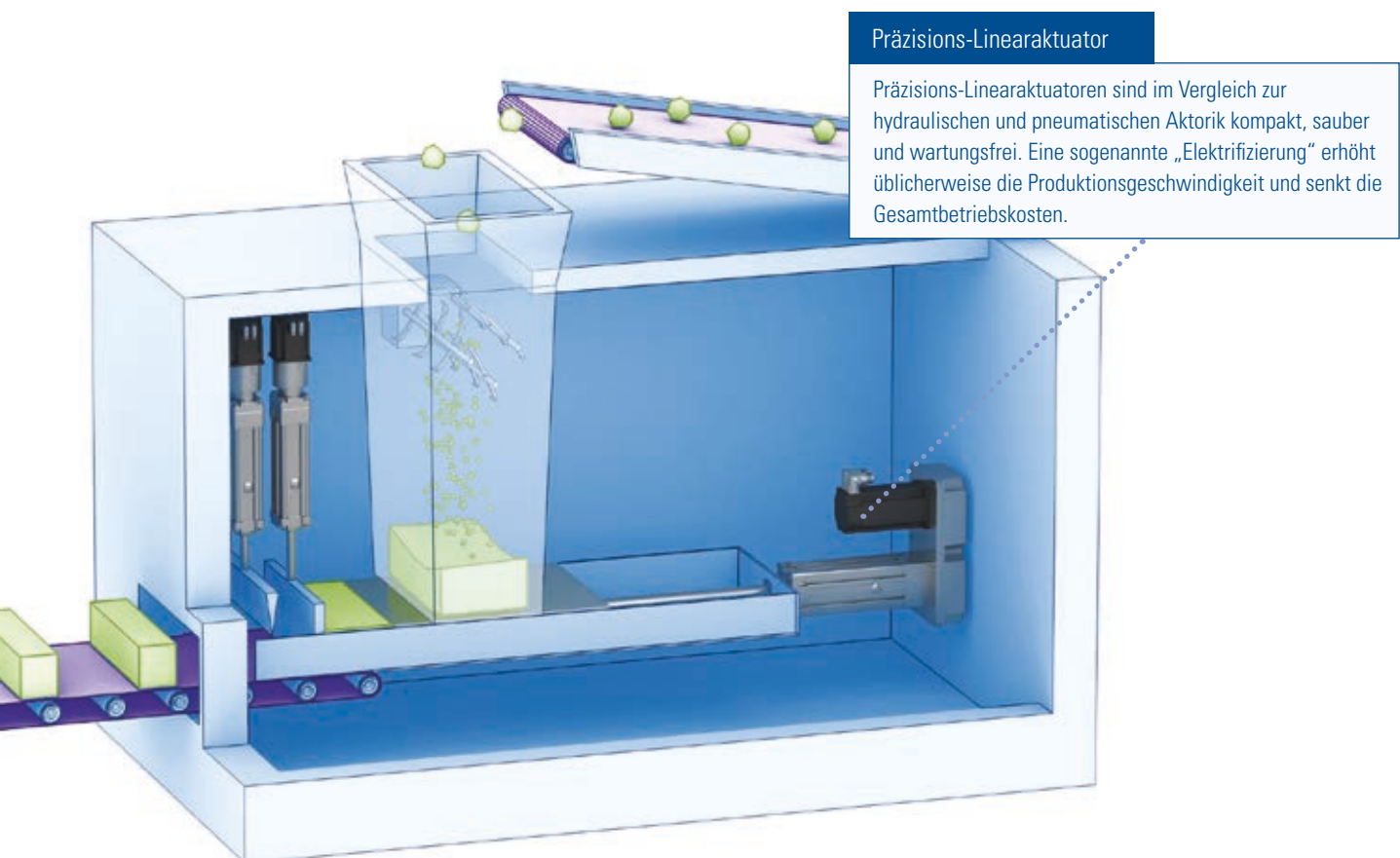
Aktuatoren

Aktuatoren schieben das Fertiggericht auf das Förderband und öffnen das Ausgabefach.



Lebensmittelpresse

In Lebensmittelpressen können zahlreiche Komponenten und individuell entwickelte Komplettlösungen von Thomson eingesetzt werden. Für den Pressenmechanismus eignet sich beispielsweise ein hochbelastbarer Kolbenstangen-Aktuator mit Reibungsbremse und Stellungsgeber. Der Anschlagblock lässt sich mit Hilfe eines Linearaktuator heben und senken, während die Bewegung der Schneideeinheit über ein Planetengetriebe und Rundschiene-Linearführungen realisiert wird. Sämtliche Bauteile sind dabei korrosionsfest und beständig gegen ätzende Reinigungsmittel. Darunter angeordnet befindet sich eine Federbandkupplung, mit der die Schrittschaltung des Antriebsmotors für das Förderband realisiert wird.



Entbeinungssystem

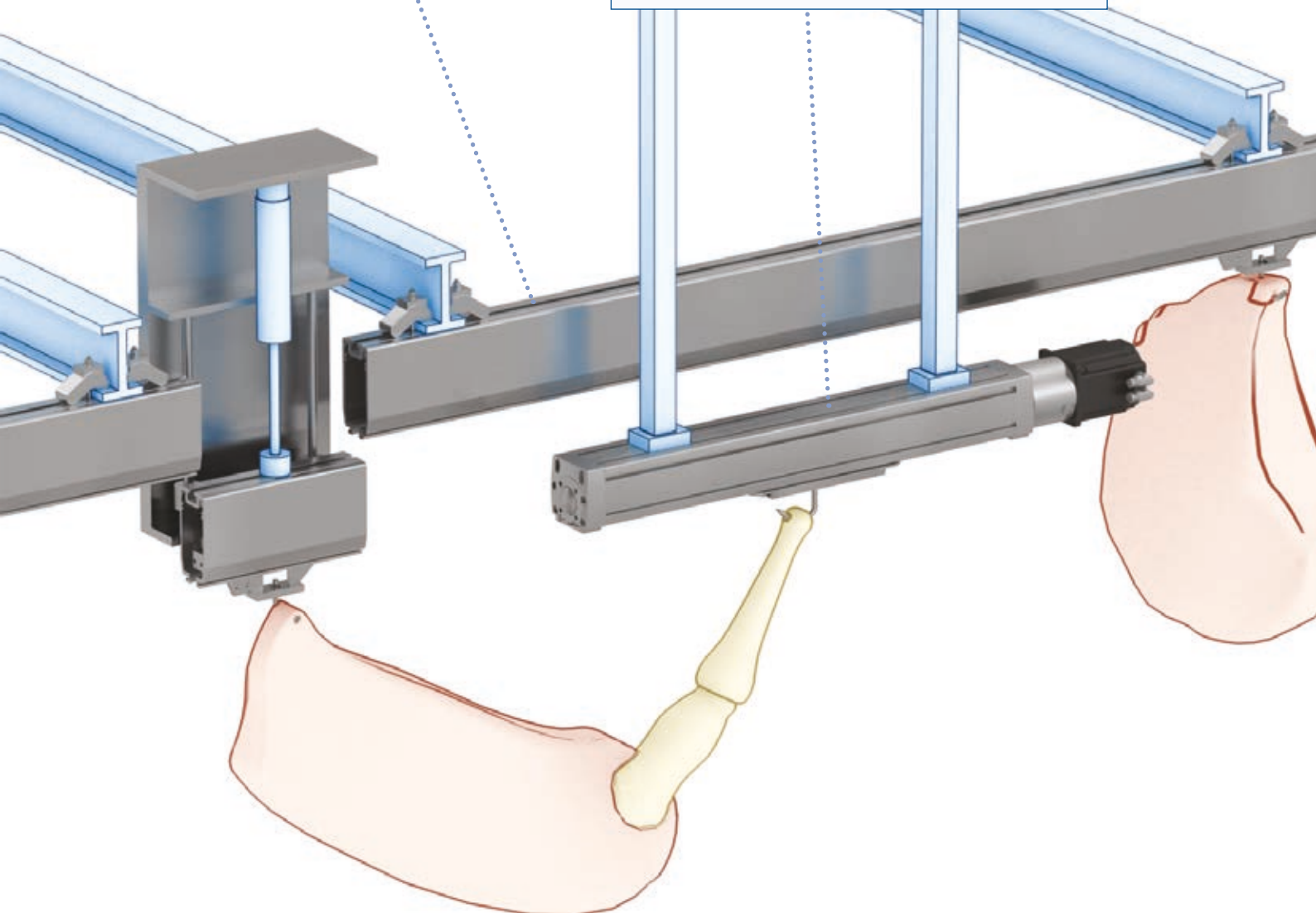
Diese hochbelastbaren Positioniersysteme verbessern die Arbeitssicherheit, indem sie die schweren Tierrümpfe zum Entbeinen befördern. In dieser Anwendung werden Rundschienen-Linearführungen in einem Aufzug verwendet, der das Produkt zu einem Einschienen-Hängekran befördert. Die horizontale Bewegung erfolgt durch eine vollständig vorkonfigurierte, einsatzfertige Linearantriebseinheit mit einem Micron-Getriebe aus Edelstahl. Diese Komponenten müssen extrem langlebig sein und Wasser mit ätzenden Reinigungsmitteln bei Hochdruck-/Dampfstrahlreinigung standhalten.

Kransystem

Das Einschienen-Kransystem ist modular aufgebaut, leicht und lässt sich ebenso schnell wie einfach montieren.

Linearsystem

Als Alternative zu vorkonfigurierten Systemen liefert Thomson das größte Sortiment an Linearführungen und Komponenten für individuell konstruierte Linearsysteme.



Einsatz hochqualitativer Komponenten

Wegweisende Technologie basiert auf innovativen Antriebskomponenten, angefangen bei den kleinsten, konstruktiven Details, die Thomson über Jahrzehnte hinweg perfektioniert hat. Von den patentierten spielfreien Spindelmuttern bis zum selbstentwickelten Walz-Profilierverfahren – unsere Produkte sind entwickelt, um überlegene Leistung zu liefern.



OPTIONEN

- Edstahlausführung
- Strahlwasser-/Chemikalien-Festigkeit
- Sonderausführungen

PROFILSCHIENE

Bei Thomson erhalten Sie jede Profilschiene: Das Sortiment der Thomson Linearführungsschienen umfasst kugel- oder rollengeführte Profilschienenführungen der „Serien 400 und 500“, die ultrakompakte Miniaturserie „MicroGuide™“ mit 5 mm Breite, die in Leichtbauweise ausgeführte Transport-Profilschienen „T-Serie“ mit Selbstausrichtung bis zur extrem steifen Rollenprofilschiene für Werkzeugmaschinen passen sich alle Schienen flexibel den Einbaubedingungen an.

Dazu bietet Thomson Ihnen ein komplettes Sortiment an Führungsschienen und Schlitten bzw. Führungswagen an.

ROUNDRAIL-LINEARFÜHRUNGEN UND -KOMPONENTEN

Auch wenn Linearwellen-Technologien sich äußerlich stark ähneln mögen; es bestehen erhebliche Leistungsunterschiede in Abhängigkeit der vom Hersteller gewählten Standards und Fertigungsverfahren. Die Innenlaufbahn der Linearwelle muss höchsten Qualitätsstandards in Bezug auf Materialreinheit, Oberflächenbeschaffenheit, Oberflächenhärtung, Durchmesser, Verjüngung und Rundheit sowie Geradheit genügen. Profitieren Sie von einzigartigen konstruktionstechnischen Vorteilen in Verbindung mit einem besonders umfangreichen Lagerbestand – beste Voraussetzungen für optimale und schnelle Lösungen.

GEWINDETRIEBE

Trapezgewindetriebe eignen sich perfekt für zahllose Einsatzgebiete in der linearen Positionierung. Die patentierten spielfreien Muttern sorgen für hervorragende Wiederholgenauigkeit bei hoher Steifigkeit und minimalem Leerlaufdrehmoment.

Für anspruchsvollere Anwendungen haben wir die größte Auswahl an Kugelgewindetrieben.

Der einzigartige Glide Screw™ ist gleichzeitig Antriebskomponente und Linearführung in einem platzsparenden Paket. Diese Eigenschaften sind bereits perfekt aufeinander abgestimmt und ausgerichtet und er ist zudem serienmäßig mit der patentierten Thomson-Dauerschmierung ausgestattet.

LINEARAKTUATOREN UND MOTOR-LEITSPINDELN

Unsere robusten Linearaktuatoren sind höchst zuverlässig und dank verschiedener Optionen in puncto Hublänge, Nutzlast, Motortyp, Lagerückmeldung, Endschalter und Steuerung außergewöhnlich vielseitig.

Sie brauchen eine Sonderlösung? Wir fertigen Ihnen ein maßgeschneidertes Produkt.

Unsere Motor-Leitspindeln kombinieren einen hybriden Schrittmotor mit einer Präzisions-Leitspindel zu einer kompakten Antriebslösung. Die zum Patent angemeldete TaperLock-Technologie erlaubt schnelles Lösen des Motors und sichert korrekt ausgerichtete Verbindungen für kompakte, präzise und einfache Anwendungslösungen.

Flexible, abgestimmte Sonderlösungen

Nutzen Sie unsere fundierte anwendungstechnische Kompetenz mit dem breiten Produktprogramm. Standardprodukte sind kurzfristig und nach Ihren Vorgaben anpassbar. Unsere Planungs- und Entwicklungskompetenz hilft Ihnen bei neuen Lösungsansätzen für praktisch jede Anforderung. Von Standardprodukten über Sonderausführungen bis zu Neuentwicklungen setzen wir Ihre Vorstellungen um.



- Edelstahlausführung
- Strahlwasser-/Chemikalien-Festigkeit
- Sonderausführungen

LINEARANTRIEBSSYSTEME UND HUBSÄULEN

Unsere Lineartriebssysteme bewähren sich in allen Einsatzbereichen. Die vormontierten Einheiten bewegen Lasten mit hoher Präzision bei engen Toleranzen. Die Last wird von Kugel-, Gleit- oder Rollenführungen aufgenommen, während der Antrieb wahlweise über Kugelgewindetriebe, Trapezgewindetriebe oder Riemen erfolgt. Unter www.linearmotioneering.com finden Sie Dimensionierungs- und Auswahl-Programme sowie 3D-Modelle zum Herunterladen.

Unsere Hubsäulen haben ein modernes Design, sind sehr leistungsfähig, zuverlässig, wartungsfrei und einfach installiert: zur Verbesserung von Komfort und Ergonomie im Haushalt, in Büro-umgebungen und medizinischen Einrichtungen.



-
-
-

GETRIEBE

Bei Präzisionsanwendungen in der Antriebstechnik, wo es auf ein günstiges Drehmoment-Volumen-Verhältnis, eine gute Torsionssteifigkeit und ein geringes Getriebeispiel ankommt, sind unsere Micron Planetengetriebe die optimale Wahl. Thomson bietet solche hochpräzisen Planetengetriebe für sämtliche Auslastungsgrade an. Das gesamte Sortiment ist mit dem RediMount-System ausgestattet, damit die Montage schnell und einfach erfolgt.

Unter www.micronmotioneering.com erhalten Sie Zugriff auf webbasierte Tools zur Dimensionierung und Auswahl der Micron-Getriebe sowie auf 3D-Modelle.



-
-

PRÄZISIONSLINEARAKTUATOREN

Mit ihren kompakten Abmessungen, hoher Traglast, Präzision und Geschwindigkeit und langer Lebensdauer eignen sich unsere Präzisions-Linearaktuatoren ideal für die flexible Integration in räumlich beengte Bereiche. Diese extrem leistungsfähigen Aktuatoren sind in zahlreichen verschiedenen Ausführungen und Größen erhältlich und erfüllen praktisch alle Anforderungen Ihrer Anwendung. Die Baureihen EC und ECT sind für größere Lasten ausgelegt und ersetzen hydraulische Systeme in rauen Einsatzumgebungen. Die kompaktere PC-Serie ist für den direkten Austausch von pneumatischen Zylindern bestens geeignet – für den einfachen Umstieg auf eine elektrische Aktorik und Steuerung.



-
-

KUPPLUNGEN UND BREMSEN

Unsere Deltran Kupplungs- und Bremssysteme bewähren sich in vielfältigen Verpackungsanwendungen der Nahrungsmittel- und Getränkeindustrie.

Unsere Produktserien bilden eine solide Grundlage für die zahlreichen standardisierten und maßgefertigten Produkte in unserem Angebot und umfassen elektromagnetische Kupplungen, Arbeitsstrombremsen, federdruckbetätigte Ruhestrombremsen und Permanentmagnet-Ruhestrombremsen.

Auch für die anspruchsvollsten Anwendungen können unsere Produkte kundenspezifisch angepasst werden.

EUROPA

Deutschland

Thomson
Nürtinger Straße 70
72649 Wolfschlügen
Tel.: +49 (0) 7022 504 0
Fax: +49 (0) 7022 504 405
E-Mail: sales.germany@thomsonlinear.com

Frankreich

Thomson
Tel.: +33 (0) 243 50 03 30
Fax: +33 (0) 243 50 03 39
E-Mail: sales.france@thomsonlinear.com

Großbritannien

Thomson
Office 9, The Barns
Caddsdow Business Park
Bideford
Devon, EX39 3BT
Tel.: +44 (0) 1271 334 500
E-Mail: sales.uk@thomsonlinear.com

Italien

Thomson
Largo Brughetti
20030 Bovisio Masciago
Tel.: +39 0362 594260
Fax: +39 0362 594263
E-Mail: sales.italy@thomsonlinear.com

Schweden

Thomson
Estridsväg 10
29109 Kristianstad
Tel.: +46 (0) 44 24 67 00
Fax: +46 (0) 44 24 40 85
E-Mail: sales.scandinavia@thomsonlinear.com

Spanien

Thomson
E-Mail: sales.esm@thomsonlinear.com

SÜDAMERIKA

Brasilien

Thomson
Av. Tamboré, 1077
Barueri, SP – 06460-000
Tel.: +55 (11) 3616-0191
Fax: +55 (11) 3611-1982
E-Mail: sales.brasil@thomsonlinear.com

USA, KANADA und MEXIKO

Thomson
203A West Rock Road
Radford, VA 24141, USA
Tel.: 1-540-633-3549
Fax: 1-540-633-0294
E-Mail: thomson@thomsonlinear.com
Literature: literature.thomsonlinear.com

ASIEN

Asiatisch-pazifische Region

Thomson
E-Mail: sales.apac@thomsonlinear.com

China

Thomson
Rm 2205, Scitech Tower
22 Jianguomen Wai Street
Beijing 100004
Tel.: +86 400 6661 802
Fax: +86 10 6515 0263
E-Mail: sales.china@thomsonlinear.com

Indien

Thomson
c/o Fluke Technologies Pvt. Ltd.
#424, Deodhar Center,
Marol Maroshi Road,
Andheri – E, Mumbai – 400059 India
Tel.: +91 22 29207641
E-Mail: sales.india@thomsonlinear.com

Japan

Thomson
Minami-Kaneden 2-12-23, Suita
Osaka 564-0044 Japan
Tel.: +81-6-6386-8001
Fax: +81-6-6386-5022
E-Mail: csjapan@scgap.com

Korea

Thomson
F7 Ilsong Bldg, 157-37
Samsung-dong, Kangnam-gu,
Seoul, Korea (135-090)
Tel.: +82 2 6917 5049
Fax: +82 2 528 1456
E-Mail: sales.korea@thomsonlinear.com

www.thomsonlinear.com

Food_Processing_Motion_CPDE-0020-01B | 20160712SK
Irrtümer und technische Änderungen vorbehalten. Es liegt in der Verantwortlichkeit des Produktanwenders,
die Eignung dieses Produkts für einen bestimmten Einsatzzweck festzustellen. Alle Marken sind Eigentum
ihrer jeweiligen Rechteinhaber. © 2016 Thomson Industries, Inc.

 **THOMSON**[®]

Linear Motion. Optimized.[™]