

# Thomson Electrak® HD

## Elektrischer Linearaktuator

Montage- und Installationsanleitung

Ausgabe 2022-05

P-264-HD



## Revisionsverlauf

Ausgabe	Grund der Revision
01-2016	Erste Ausgabe
02-2017	Synchronisierungsoption ergänzt
05-2017	Funktionalität der Synchronisierungsoption geändert
09-2017	Funktionalität der Synchronisierungsoption geändert, 1,7-kN-Daten ergänzt
12-2017	16-kN-Daten ergänzt, zulässige Eingangsspannung-Schwankungen f. Synchronisierungsoption geändert
01-2018	Verdrahtung für Optionen EXX, ELX, EXP, EXD, ELP korrigiert
05-2018	Zulässige Eingangsspannungsschwankungen f. Synchronisierungsoption geändert, Synchronisierungs-Belastungsempfehlungen geändert; Synchronisierungs-Geschwindigkeitsreduzierung geändert
06-2018	Bestellschlüssel, Spindeltyp, dynamische Tragzahl, 1,7-kN-Daten ergänzt
08-2018	Abschnitt zur Fehlerbehebung hinzugefügt
12-2018	Encoder-Eingangsspannung in den Verdrahtungsplänen auf 4–24 VDC geändert
02-2019	Angaben zur Geschwindigkeitssteuerung hinzugefügt
04-2019	Hinweis zu Grenzen der PWM-Ansteuerung hinzugefügt
09-2019	Verschiedene CAN-Bus-Daten aktualisiert/hinzugefügt
11-2019	Zusätzliche Informationen zur hinteren und vorderen Adapteroption Typ A; Endlagen-Ausgangsdaten für Steuerungsoptionen ELX, ELP, ELD, LLX geändert
01-2020	Info zur Option SYN hinzugefügt
08-2020	Informationen zur CANopen-Option hinzugefügt, Gewichte für 16-kN-Ausführung korrigiert
02-2021	Link zur EDS-Datei korrigiert
03-2021	Daten für das 48-VDC-Modell hinzugefügt. Baudrate für CANopen-Optionen hinzugefügt. Daten in den Tabellen zur Bus-Option korrigiert.
04-2021	Daten für Steuerungsoption LPS hinzugefügt.
05-2021	Eingänge für manuelle Steuerung von CNO/COO hinzugefügt.
05-2022	50 mm Hub im Bestellschlüssel + 50 mm Hubgewicht und Warnung Handhilfsbetätigung hinzugefügt.

## Gewährleistung

Für den Thomson Electrak® HD gilt eine Gewährleistung von zwölf (12) Monaten auf fehlerfreie Werkstoffe und Fabrikation ab dem Datum der Auslieferung. Die Nutzung dieses Produktes obliegt der Verantwortung des Käufers. Thomson gibt keine Zusicherung oder Garantie hinsichtlich der Eignung des Produkts für einen bestimmten Verwendungszweck. Die vollständigen Gewährleistungsbedingungen für dieses Produkt (Teil unserer allgemeinen Geschäftsbedingungen) finden Sie unter: <https://www.thomsonlinear.com/de/support/allgemeine-geschaeftsbedingungen>.

## Haftungsausschluss

**Technische Änderungen zur Leistungsverbesserung des Produkts ohne Ankündigung vorbehalten!**

Alle Rechte vorbehalten. Der Inhalt dieses Handbuchs darf ohne die schriftliche Einwilligung von Thomson in keiner Form (sei es durch Druck, Fotokopie, Mikrofilm oder andere Verfahren) vervielfältigt werden oder elektronisch verarbeitet, kopiert oder an Dritte weitergeleitet werden.

---

**Inhalt**

<b>1. Allgemeines .....</b>	<b>4</b>
1.1 Über diese Anleitung.....	4
1.2 Zielgruppe.....	4
1.3 Verwendete Symbole.....	4
1.4 Transport und Lagerung .....	4
1.5 Verpackung.....	4
1.6 Entsorgung .....	4
1.7 Technischer Support.....	4
<b>2. Sicherheit .....</b>	<b>5</b>
2.1 Sicherheitshinweise .....	5
<b>3. Normen.....</b>	<b>5</b>
3.1 EU-Konformitätserklärung .....	5
<b>4. Einbau &amp; Installation.....</b>	<b>6</b>
4.1 Typenschild.....	6
4.2 Terminologie .....	6
4.3 Betriebsumgebung.....	6
4.4 Mechanischer Einbau .....	7
4.5 Elektrische Installation .....	10
4.6 Installation/Betrieb der Steuerungsoptionen.....	12
<b>5. Informationen zum CAN-Bus SAE J1939 .....</b>	<b>23</b>
5.1 Einführung, CAN-Bus SAE J1939 .....	23
5.2 Kommunikationsprotokoll, CAN-Bus SAE J1939.....	23
<b>6. Informationen zum CAN-Bus CANopen .....</b>	<b>27</b>
6.1 Einführung, CAN-Bus CANopen.....	27
6.2 Aktuator-Steuerung (Control).....	28
6.4 Aktuator-Rückführung (Feedback).....	29
<b>7. Fehlerbehebung .....</b>	<b>32</b>
7.1 Fehlersuche & -behebung .....	32
<b>8. Technische Angaben.....</b>	<b>33</b>
8.1 Technische Daten .....	33
8.2 Bestellschlüssel .....	34

## 1. Allgemeines

### 1.1 Über diese Anleitung

Diese Anleitung erläutert den mechanischen Einbau und die elektrische Installation des elektrischen Linearaktuators Thomson Electrak® HD. Unter anderem sind folgende Informationen enthalten:

- Technische Daten
- Installations-/Montageinformationen
- Typenschlüssel

Vor der Installation/Montage des Aktuators müssen Sie diese Anleitung sorgfältig lesen. Sie müssen zudem über die korrekte Ausbildung zur Durchführung dieser Arbeiten verfügen.

### 1.2 Zielgruppe

Diese Anleitung wendet sich an qualifizierte Mechaniker und Elektriker.

### 1.3 Verwendete Symbole



Dieses Symbol kennzeichnet eine allgemeine Warnung, allgemeine Anweisung oder eine Warnung vor einer mechanischen Gefährdung.

### 1.4 Transport und Lagerung

Der Aktuator darf nur in der von Thomson gelieferten Originalverpackung transportiert und gelagert werden. Die zulässige Transport- und Lagerungstemperatur beträgt –40 bis +85 °C. Setzen Sie die Verpackung keinen Stößen aus. Bei beschädigter Verpackung müssen Sie den Aktuator auf sichtbare Schäden kontrollieren und den Transporteur sowie ggf. Thomson benachrichtigen.

### 1.5 Verpackung

Die Verpackung besteht aus einem Pappkarton. Der Karton enthält den Aktuator und diese Anleitung. Bei umfangreicheren Bestellungen kann eine Großverpackung verwendet werden. In diesem Fall hängen Verpackung und Inhalt von den Bestellangaben ab.

### 1.6 Entsorgung

Sofern rechtlich vorgeschrieben, nimmt Thomson nicht mehr benötigte Verpackung und Aktuatoren zurück, um sie einer fachgerechten Entsorgung zuzuführen. Die Versandkosten trägt der Absender. Die Versandinformationen erhalten Sie von Thomson.

### 1.7 Technischer Support

Benötigen Sie technischen Support oder sonstige Informationen für dieses Produkt, wenden Sie sich bitte an ein Thomson Service Center in Ihrer Nähe. Siehe Rückseite dieser Anleitung. Unter [www.thomsonlinear.com](http://www.thomsonlinear.com) finden Sie ebenfalls Informationen zu diesem Produkt sowie unsere Kontaktdaten.

## 2. Sicherheit

### 2.1 Sicherheitshinweise



- Die mechanische und elektrische Installation dieses Produkts darf nur von qualifiziertem Personal durchgeführt werden. Qualifiziertes Personal ist mit mechanischen und elektrischen Installationsarbeiten vertraut und entsprechend ausgebildet.
- Lesen Sie diese Anleitung und jegliche weitere verfügbare Dokumentation, bevor Sie an der Ausrüstung arbeiten, in die der Aktuator integriert ist bzw. werden soll.
- Halten Sie sich genau an die in dieser Anleitung und auf dem Typenschild des Aktuators enthaltenen Angaben. Überschreiten Sie keinesfalls die darin genannten Leistungsgrenzen.
- Arbeiten Sie Niemals am Aktuator oder dessen Einbau bei eingeschaltetem Strom.
- Trennen Sie niemals Kabel oder Stecker bei laufender Maschine oder eingeschaltetem Strom.
- Nehmen Sie den Aktuator sofort außer Betrieb, wenn er Störungen oder Beschädigungen aufweist, und informieren Sie eine zuständige Person zwecks Behebungsmaßnahmen.
- Öffnen Sie den Aktuator keinesfalls, da dies die Dichtigkeit und Funktionsfähigkeit des Aktuators gefährden würde. Es befinden sich keine zu wartenden Teile im Inneren.
- An der Kolbenstange kann Fett auftreten. Das Berühren ist ungefährlich. Den Fettfilm nicht entfernen.

## 3. Normen

### 3.1 EU-Erklärung für den Einbau einer unvollständigen Maschine

Wir, Thomson Linear, erklären die Konformität dieses Produkts mit der internationalen Norm ISO 13766:2006-05, 2. Ausgabe (Erdbewegungsmaschinen, elektromagnetische Verträglichkeit), Die Richtlinie (Maschinenrichtlinie) 2006/42/EC Anhang 2.1.B, die RoHSII-Richtlinie 2011/65/EU und die Norm EN ISO 12100: 2010, Sicherheit von Maschinen, wurden angewandt.

Wir, Thomson Linear, erklären die Konformität dieses Produkts mit den Normen EN12895:2015+A1:2019 (Erdbewegungsmaschinen, elektromagnetische Verträglichkeit) und EN61000-6-4 (Emissionen). Die Richtlinie (Maschinenrichtlinie) 2006/42/EC Anhang 2.1.B, die RoHSII-Richtlinie 2011/65/EU und die Norm EN ISO 12100: 2010, Sicherheit von Maschinen, wurden angewandt.

.....  
**Thomson Electrak® HD Linearaktuator**

Produkt

.....  
**HD12(24)Bxxx-xxxxxxxxxxx**

Beschreibung

Kann verwendet werden, wenn die Maschine oder das System, worin der Einbau erfolgen soll, den Anforderungen der EU-Maschinenrichtlinie und/oder anderen einschlägigen Vorschriften genügt.

.....  
**Kristianstad 20160216**

Ort und Datum

**Håkan Persson**

Name

.....  
**Geschäftsbereichsleiter**

Titel

Unterschrift

.....  
**Thomson Electrak® HD Linearaktuator**

Produkt

.....  
**HD48Bxxx-xxxxxxxxxxx**

Beschreibung

Kann verwendet werden, wenn die Maschine oder das System, worin der Einbau erfolgen soll, den Anforderungen der EU-Maschinenrichtlinie und/oder anderen einschlägigen Vorschriften genügt.

.....  
**Kristianstad 20210319**

Ort und Datum

**Håkan Persson**

Name

.....  
**Geschäftsbereichsleiter**

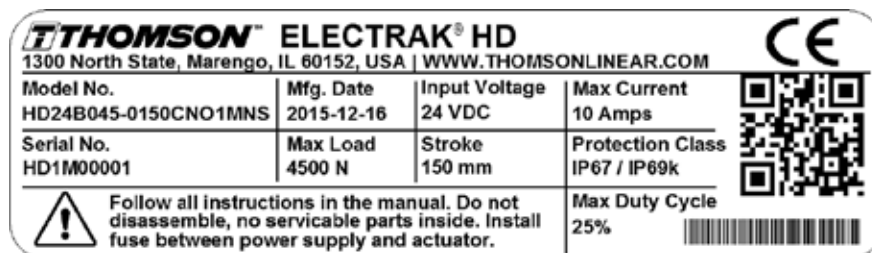
Titel

Unterschrift

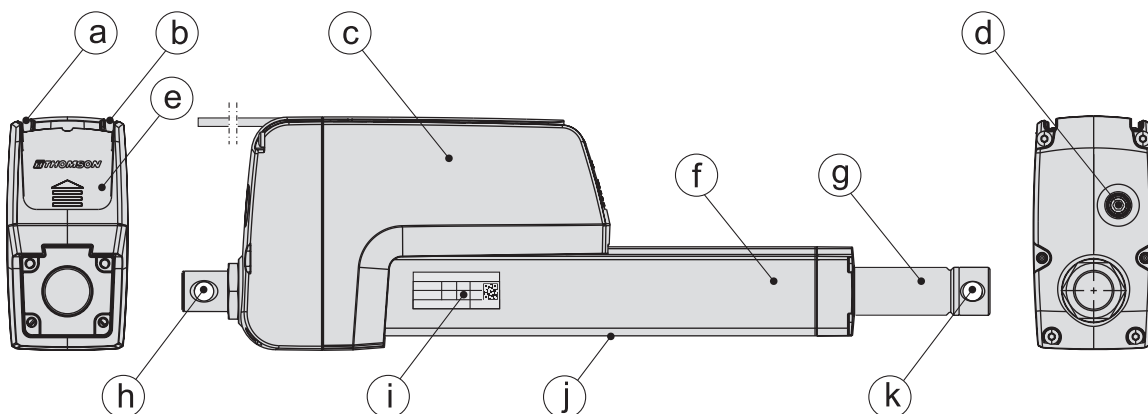
## 4. Einbau & Installation

### 4.1 Typenschild

Das Typenschild befindet sich seitlich auf dem Schutzrohr. Es enthält die Modellbezeichnung des Aktuators, seine wichtigsten Leistungsdaten und den Produktionsort. Entnehmen Sie dem Typenschild den Aktuator-Typ, bevor sie mit dem Einbau oder der Wartung beginnen. Benötigen Sie Hilfe durch Thomson, nennen Sie bitte die Seriennummer, das Produktionsdatum und die Bezeichnung des/der betroffenen Aktuators/Aktuatoren. Über den im Typenschild enthaltenen QR-Code können Sie auch direkt an die Informationen zum Electrak HD unter [www.thomsonlinear.com](http://www.thomsonlinear.com) gelangen.



### 4.2 Terminologie

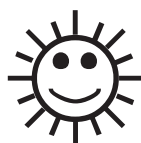


- |                                  |                              |                |
|----------------------------------|------------------------------|----------------|
| a. Stromkabel                    | b. Signalkabel               | c. Gehäuse     |
| d. Aufnahme, Handhilfsbetätigung | e. Kabelstecker-Abdeckplatte | f. Schutzrohr  |
| g. Kolbenstange                  | h. Hinterer Adapter          | i. Typenschild |
| j. Nuten für Endlagenschalter    | k. Vorderer Adapter          |                |

### 4.3 Betriebsumgebung



Min. **-40° C**



Max. **+85° C**



**IP67 / IP69K**

1. Die zulässige Betriebstemperatur beträgt  $-40$  bis  $+85$  °Celsius.
2. Die Schutzart gegen das Eindringen von Wasser und Fremdkörpern ist IP67 / IP69K.
3. Die zulässige relative Feuchte beträgt 10 bis 90 % nicht-kondensierend.

4.4 Mechanischer Einbau

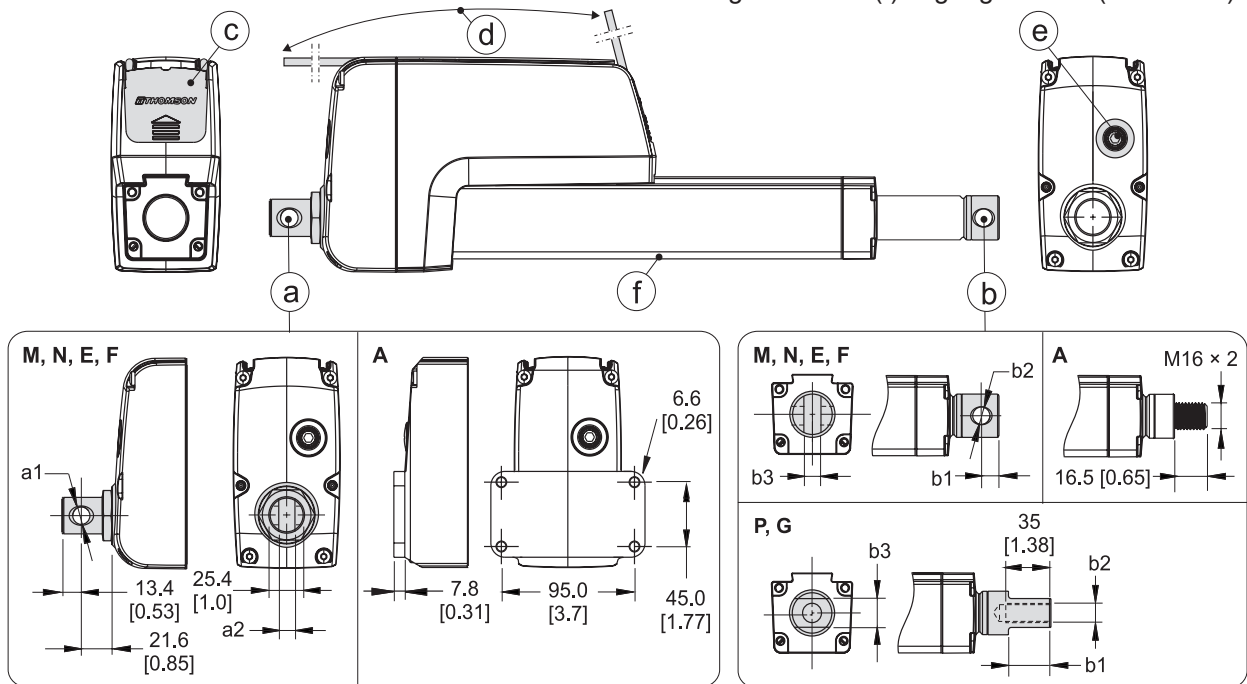
4.4.1 Allgemeine Sicherheitshinweise zum Einbau



- Niemals bei eingeschaltetem Strom am Aktuator arbeiten!
- Die Kolbenstange nicht anfassen, wenn Strom anliegt.
- Die Ausfallarten des Aktuators beachten, um jegliches Risiko auszuschließen.

4.4.2 Beim Einbau zu beachten

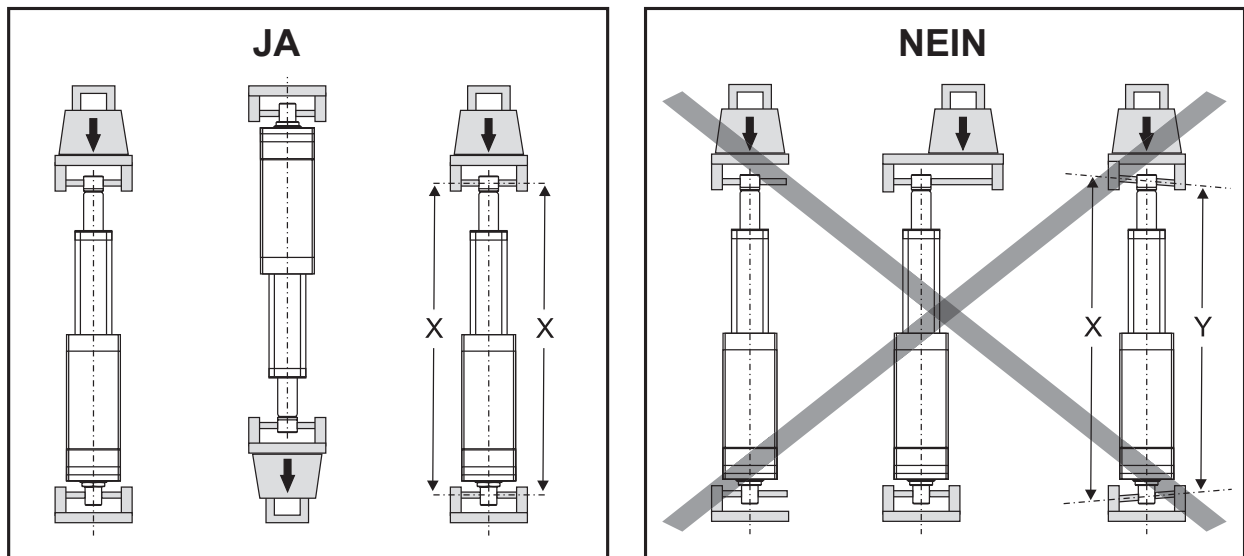
1. Montieren Sie den Aktuator nur mittels der Bohrungen im hinteren (a) und vorderen (b) Adapter. Prüfen Sie die Modellnummer auf dem Aktuator-Typenschild (Abschnitt 4.1) und ermitteln Sie anhand des Bestellschlüssels (Abschnitt 7,2) die Art der Adapterkonfiguration. In den nachfolgenden Zeichnungen und Tabellen finden Sie die genauen Adapter-Abmessungen.
2. Die Einbauposition muss den Zugriff zur Kabelstecker-Abdeckplatte (c) erlauben, damit Sie diese abnehmen können, um an den/die Kabelstecker zu gelangen (Abschnitt 4.4.4).
3. Im Auslieferungszustand treten die Kabel (d) am hinteren Ende des Aktuators aus, können jedoch an jeder anderen Stelle des Gehäuses hinter der Kabelstecker-Abdeckplatte herausgeführt werden.
4. Die Aufnahme der Handhilfsbetätigung (e) muss ausreichend frei bleiben, um bedient werden zu können (Abschnitt 4.4.5).
5. Bei Verwendung externer Endlagenschalter muss der Aktuator so montiert werden, dass die an der Unterseite des Schutzrohrs verlaufenden Nuten der Endlagenschalter (f) zugänglich sind (Abs. 4.4.6).



Adapter-Abmessungen [mm]						
Adaptertyp						
	M	E	N	F	P	G
a1	12,2 E9	12,8	12,2 E9	12,8	-	-
a2	-	-	8,2	8,2	-	-
b1	10,9	10,9	12,9	12,9	30	30
b2	12,2 E9	12,8	12,2 E9	12,8	M12 × 1,75	1/2-20 NF-2B
b3	-	-	8,2	8,2	19	19

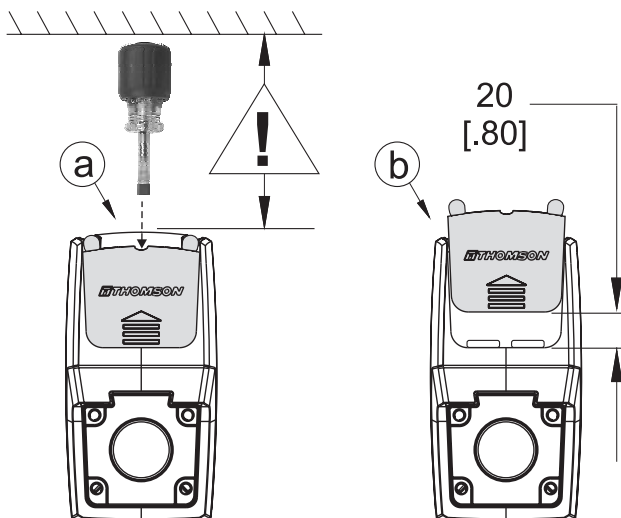
## 4.4.3 Einbaulage und Kräfte

1. Der Aktuator kann in beliebiger Ausrichtung eingebaut werden und verträgt Schub- und Zuglasten.
2. Bauen Sie den Aktuator stets so ein, dass die Kraft der Last auf die Mitte der Kolbenstange und des hinteren Adapters wirkt.
3. Montieren Sie den Aktuator ausschließlich an den Montagebohrungen der Adapter.
4. Verwenden Sie nur stabile Montagebolzen, die Sie an beiden Enden abstützen.
5. Die Montagebolzen müssen radial und axial parallel zueinander stehen.



## 4.4.4 Kabelstecker-Abdeckplatte

1. Die Abdeckplatte wird von einer Schraube fixiert (M3 mit Torx-T10-Kopf), die durch die Bohrung am oberen Ende der Abdeckung (a) erreichbar ist. Achten Sie darauf, beim Einbau des Aktuators ausreichend Platz vorzusehen, um an die Schraube zu gelangen!
2. Nach Lösen der Schraube wird die Abdeckung ca. 20 mm in Richtung des Pfeilsymbols auf der Abdeckplatte geschoben, bevor sie abgenommen werden kann (b). Die Stecker sind Teil der Rückseite der Abdeckplatte und nach deren Abnehmen zugänglich.
3. Setzen Sie die Abdeckplatte anschließend korrekt ein und ziehen Sie die Schraube mit 1,2 Nm fest, damit Abdeckplatte und Stecker ordnungsgemäß abgedichtet sind.

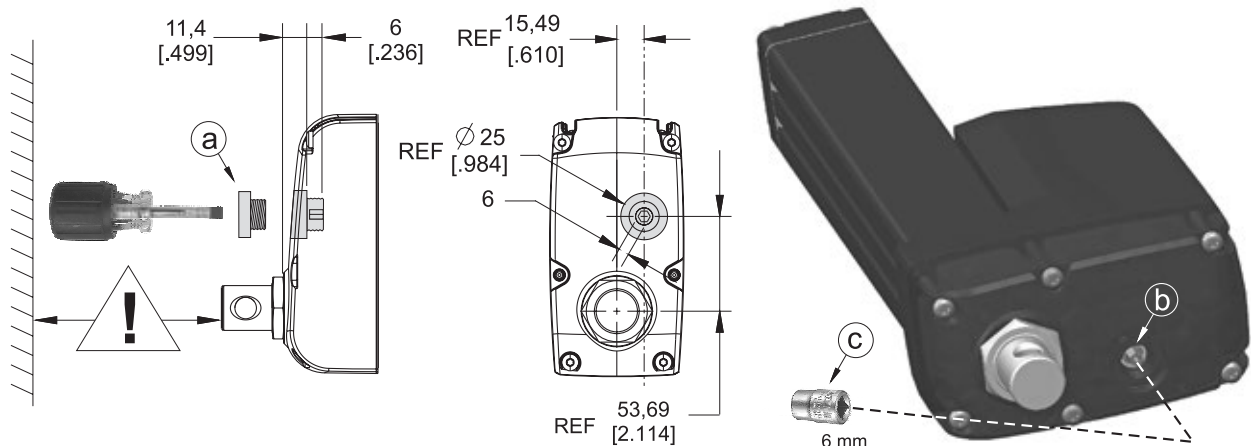





#### 4.4.5 Einbau und Bedienung der Handhilfsbetätigung

1. Achten Sie beim Einbau des Aktuators auf ausreichend Platz zwischen dem hinteren Adapter und dem nächsten Bauteil, damit die Handhilfsbetätigung bedient werden kann!
2. Für die Handhilfsbetätigung den Stopfen (a) mit einem flachen Schraubendreher entfernen. Dann die Sechskantaufnahme (b) mit einer langen 6-mm-Sechskant-Stecknuss (c) drehen.
3. Das maximal benötigte Drehmoment, um die Kolbenstange bei voller Aktuator-Nennlast mittels Handhilfsbetätigung zu bewegen, beträgt normalerweise 1,7 Nm.
4. Der Verfahrweg der Kolbenstange pro Umdrehung an der Handhilfsbetätigung hängt vom Aktuator-Typ ab. Mehr dazu in nachfolgender Tabelle.

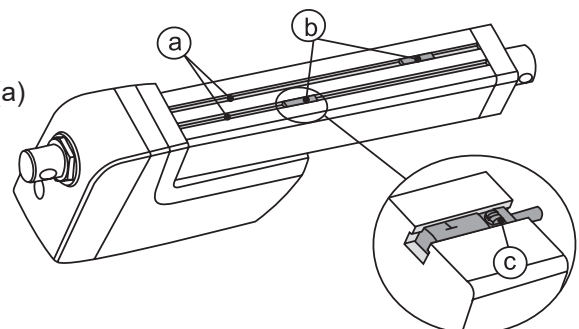
Kolbenstangen-Verfahrweg / Umdrehung der Handhilfsbetätigung [mm]	
Aktuator-Typ	Verfahrweg
HDxx-B017	0,403
HDxx-B026	0,224
HDxx-B045	0,134
HDxx-B068	0,099
HDxx-B100	0,059
HDxx-B160	0,369




-  Achten Sie stets darauf, vor Nutzung der Handhilfsbetätigung den Aktuator stromlos zu schalten. Bringen Sie nicht mehr als 1,7 Nm Drehmoment auf die Handhilfsbetätigung auf. Fahren Sie die Kolbenstange niemals ganz bis zur Endlage ein: Beschädigungsgefahr. Fahren Sie bei einer 50-mm-Hubeinheit niemals über den internen 50-mm-Endlagenschalter hinaus. Verwenden Sie für die Handhilfsbetätigung keine Bohrmaschine oder sonstiges Elektrogerät.

#### 4.4.6 Montage optionaler externer Endlagenschalter

1. Die externen Endlagenschalter werden in den Nuten (a) an der Unterseite des Schutzrohrs montiert.
2. Setzen Sie den Sensor (b) in eine der Nuten ein und fixieren Sie ihn an der gewünschten Position durch Drehen der Klemmschraube (c) um 45 Grad.



-  Wird der Sensor in direkter Nähe magnetischer Bauteile angebracht, kann dies die Schalteigenschaften des Sensors beeinflussen.

### 4.5 Elektrische Installation

#### 4.5.1 Allgemeine Sicherheitshinweise



- Achten Sie darauf, dass die Kabel zum Motor für den maximalen Motorstrom geeignet sind.
- Zur Minimierung der Unfallgefahr ist ein Not-Aus-Schalter empfehlenswert.
- Niemals bei eingeschaltetem Strom an der Aktuator-Verdrahtung arbeiten!

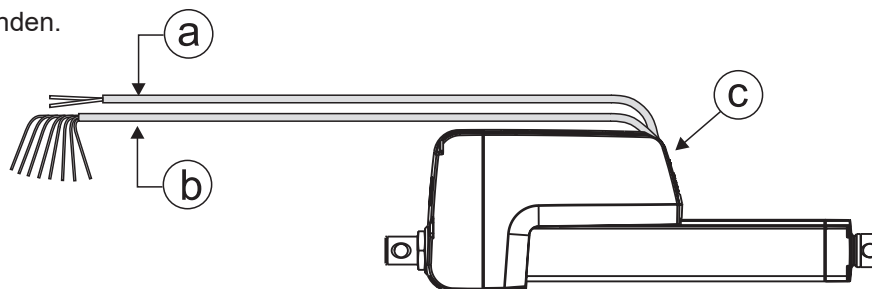
#### 4.5.2 Sicherungsgröße

Schützen Sie Aktuator und Verdrahtung mit einer trägen Sicherung zwischen Aktuator und Stromquelle.

Empfohlene Sicherungsgröße	
Aktuator-Versorgungsspannung	Sicherungsgröße
12 VDC	40 A
24 VDC	20 A
48 VDC	10 A

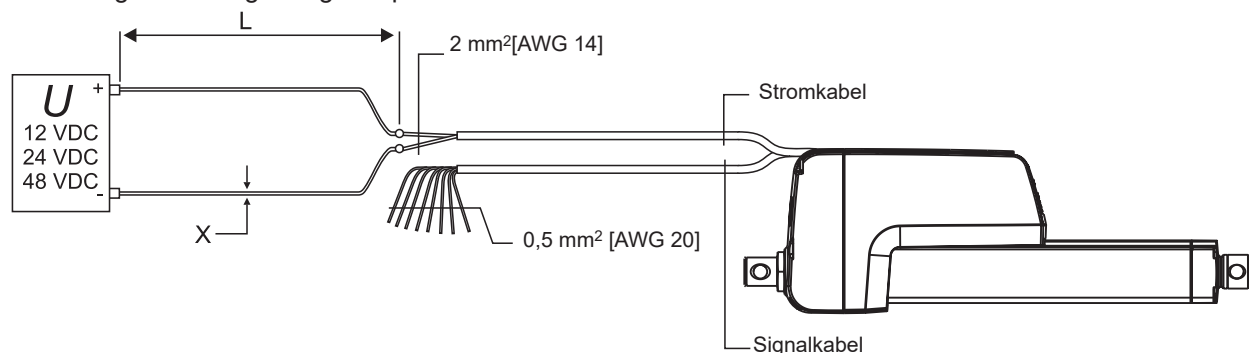
#### 4.5.3 Elektrische Anschlüsse

Der Aktuator wird grundsätzlich mit einem Stromkabel (a) ausgeliefert. Je nach gewählter Steuerungsoption ist zudem ein Signalkabel (b) vorhanden. Für die bauseitige Verbindung haben die Kabel an einer Seite lose Enden. An der anderen Seite sind die Kabel in die Kabelstecker-Abdeckplatte (c) integriert (Abschnitt 4.4.4). Der Kabelstecker erlaubt den Austausch des Aktuators ohne Trennen der losen Kabelenden.



#### 4.5.4 Aderquerschnitte

Um Störungen aufgrund von Spannungsabfällen zu vermeiden, muss der Querschnitt der Adern zwischen dem Aktuator-Stromkabel und der Stromquelle ausreichend bemessen sein. Für längere Kabel, als in der Tabelle aufgeführt, sind Berechnungen anhand der Versorgungsspannung, Stromaufnahme, Kabellänge und Umgebungstemperatur anzustellen.



Stromkabel-Aderquerschnitt	Mindest-Querschnitt (X)	
	12 und 24 VDC	48 VDC
Kabellänge (L)		
0–4 m	2,5 mm² [AWG 16]	1,5 mm² [AWG 18]
4–10 m	4 mm² [AWG 12]	2,5 mm² [AWG 16]

**4.5.5 Einschaltstrom**

Beim Anfahren des Aktuators tritt am Motor ein Einschaltstrom von 75 bis 150 Millisekunden Dauer auf. Entnehmen Sie der nachfolgenden Tabelle den Einschaltstrom für die verwendete Steuerungsoption.

<b>Einschaltstrom je nach Steuerungsoption</b>	
Option	Einschaltstrom
EXX, ELX, EXP, EXD, ELP, ELD	Bis zum vierfachen Nennstrom des jeweiligen Aktuatormodells und der jeweiligen Last
LXX, LLX, LXP, CNO, COO, SYN	Bis zum zweifachen Nennstrom des jeweiligen Aktuatormodells und der jeweiligen Last



Bei Verwendung eines Wechselstrom-Netzteils muss dieses für den Einschaltstrom ausreichend dimensioniert sein (Batterien liefern normalerweise problemlos den Einschaltstrom). Genauso müssen die Kontakte, Schalter und Relais für den Einschaltstrom ausgelegt sein.

## 4.6 Installation/Betrieb der Steuerungsoptionen

### 4.6.1 Allgemeine Sicherheitshinweise



- Führen Sie die Signalleitungen nicht entlang der Stromkabel, um Störeinstrahlungen zu vermeiden.
- Nutzen Sie die Fahrzeugmasse nicht als Rückleiter. Verwenden Sie stattdessen ein Zweileitersystem, um Störeinstrahlungen zu vermeiden.
- In sehr empfindlichen Anwendungen oder bei drohenden Störeinstrahlungen empfehlen wir abgeschirmte Signalkabel.
- Bedenken Sie, dass lange Kabel in Verbindung mit kleinen Aderquerschnitten und Spannungen zu Unterspannung und Störungen durch Spannungsabfall führen können.
- Relais und sonstige spulenbetätigte Geräte sollten einen Funkenschutz haben.
- Niemals bei eingeschaltetem Strom an der Aktuator-Verdrahtung arbeiten!

### 4.6.2 Steuerung der Geschwindigkeit durch Änderung der Eingangsspannung



Die Verstellgeschwindigkeit des Electrak HD lässt sich nicht über die Eingangsspannung steuern. Bei Verwendung von Batteriestrom oder vollwellengleichgerichtetem Gleichstrom innerhalb der zulässigen Spannungsgrenzen hält das eingebaute elektronische Überwachungspaket den Aktuator für die jeweilige Last auf der korrekten Geschwindigkeit. Außerhalb der Grenzen wird der Aktuator angehalten (Abschnitt 4.6.4). Die Verwendung von Pulsweitenmodulation (PWM) zur Geschwindigkeitssteuerung beschädigt die eingebaute Platine dauerhaft und bewirkt eine Fehlfunktion.

### 4.6.3 Feststellen der Steuerungsoption

Der Electrak HD ist mit einer der in nachfolgender Tabelle aufgeführten Steuerungsoption ausgestattet. Um die Option Ihres Aktuators festzustellen, vergleichen Sie die Modellnummer auf dem Typenschild am Aktuator (4.1) mit dem Bestellschlüssel (Abschnitt 7.2). Nicht alle Optionen sind für 48 VDC verfügbar; zur Verfügbarkeit siehe Bestellschlüssel (Abschnitt 7.2). Schlagen Sie dann im zugehörigen Abschnitt die weiteren Informationen nach.

Steuerungsoptionen		
Option	Funktionen	Abschnitt
EXX	Nur Electrak-Überwachungspaket	4.6.4
ELX	Electrak-Überwachungspaket + Endlagen-Ausgangssignal	4.6.5
EXP	Electrak-Überwachungspaket + Analoger Positionsausgang	4.6.6
EXD	Electrak-Überwachungspaket + Digitaler Positionsausgang	4.6.7
ELP	Electrak-Überwachungspaket + Endlagen-Ausgangssignal + Analoger Positionsausgang	4.6.8
ELD	Electrak-Überwachungspaket + Endlagen-Ausgangssignal + Digitaler Positionsausgang	4.6.9
LXX	Electrak-Überwachungspaket + Niederstrom-Motorschaltung	4.6.10
LLX	Electrak-Überwachungspaket + LXX + Endlagen-Ausgangssignal	4.6.11
LXP	Electrak-Überwachungspaket + LXX + Analoger Positionsausgang	4.6.12
LPS	Electrak-Überwachungspaket + LXX + Programmierbare Endlagenschalter + Signalabtaster	4.6.13
SYN	Synchronisierung	4.6.14
CNO	Steuerung per Can-Bus SAE J1939 + rückführungslose Drehzahlsteuerung	4.6.15
COO	CAN-Bus CANopen-Steuerung + rückführungslose Geschwindigkeitssteuerung	4.6.16

#### 4.6.4 Steuerungsoption EXX (nur Electrak-Überwachungspaket)

Funktionen mithilfe des internen Steuerungssystems:

- Der Aktuator wird an beiden mechanischen Endlagen und jederzeit während des Hubs sofort angehalten, sobald der Strom einen werkseitig für die Nennlast eingestellten Wert überschreitet (Überlastzustand). Dieser Wert wird während des Betriebs automatisch angepasst, um eine gleichmäßige Kraft zu liefern. Um den normalen Betrieb fortzusetzen, erfolgt das Rücksetzen des Aktuators durch eine Bewegung in Gegenrichtung.
- Der Aktuator wird am Ende seiner momentanen Bewegung angehalten, wenn Spannung oder Temperatur außerhalb ihrer normalen Betriebsbereiche liegen. Sobald in den normalen Bereich zurückgekehrt, setzt sich der Aktuator zurück und der Betrieb kann wieder aufgenommen werden.



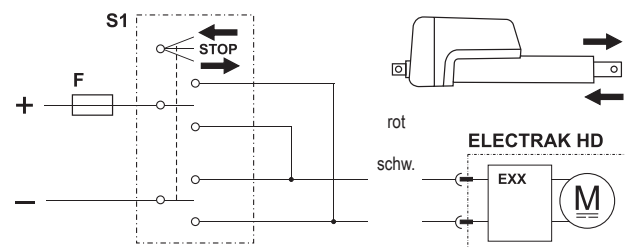
Schalten Sie vor Arbeiten am Aktuator immer erst den Strom ab, damit keine Gefahr besteht, dass er nach der automatischen Rücksetzung eine unerwartete Bewegung ausführt.

Zum Ausfahren der Kolbenstange Plus an Rot und Minus an Schwarz anlegen. Zum Einfahren der Kolbenstange Minus an Rot und Plus an Schwarz anlegen.

EXX – technische Daten	
Eingangsspannung [VDC]	
HD12	9–16
HD24	18–32
HD48	-
Max. Aktuator-Stromaufn. [A]	siehe Typenschild

F Sicherung

S1 Zweipoliger Umschalter



#### 4.6.5 Steuerungsoption ELX

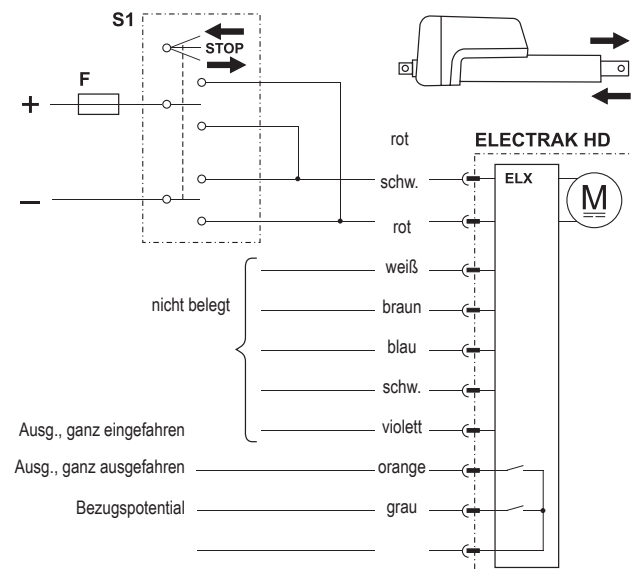
Zusätzlich zu allen Leistungsmerkmalen der EXX-Version (Abschnitt 4.6.4) verfügt ELX über das Leistungsmerkmal des Endlagen-Ausgangssignals. Diese Schließer-Ausgänge können als Rückmeldesignal angeben, dass der Aktuator seine mechanische Einfahr- oder Ausfahr-Endlage erreicht hat.

Zum Ausfahren der Kolbenstange Plus an Rot und Minus an Schwarz anlegen. Zum Einfahren der Kolbenstange Minus an Rot und Plus an Schwarz anlegen.

ELX – technische Daten	
Eingangsspannung [VDC]	
HD12	9–16
HD24	18–32
HD48	-
Max. Aktuator-Stromaufnahme [A]	siehe Typenschild
Ausgangskontakttyp	potentialfrei
Max. Spannung, Endlagenschalter [VDC/AC]	30/120
Max. Strom, Endlagenschalter [mA]	100

F Sicherung

S1 Zweipoliger Umschalter

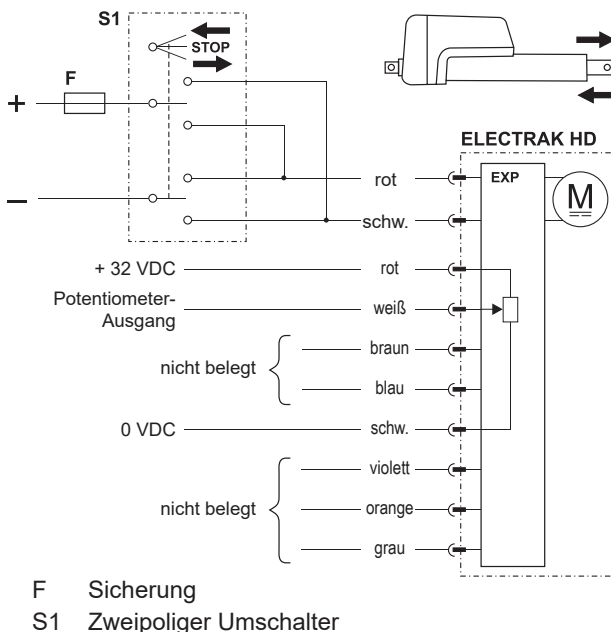


## 4.6.6 Steuerungsoption EXP

Zusätzlich zu allen Leistungsmerkmalen der EXX-Ausführung (Abschnitt 4.6.4) kommt bei EXP ein Potentiometer hinzu, über dessen Spannungssignal der Anwender Position, Geschwindigkeit und Richtung erfassen kann.

Zum Ausfahren der Kolbenstange Plus an Rot und Minus an Schwarz anlegen. Zum Einfahren der Kolbenstange Minus an Rot und Plus an Schwarz anlegen.

EXP – technische Daten	
Eingangsspannung [VDC] HD12 HD24 HD48	9–16 18–32 -
Max. Aktuator-Stromaufnahme [A]	siehe Typenschild
Potentiometer-Typ	Drahtwicklung
Max. Potentiometer-Eingangsspannung [VDC]	32
Max. Potentiometer-Leistung [W]	1
Potentiometer-Linearität [%]	±0,25
Potentiometer-Ausgangsaufösung [Ohm/mm] 50–100 mm Hub 150–250 mm Hub 300–500 mm Hub 550–1000 mm Hub	65,62 32,81 19,69 9,84

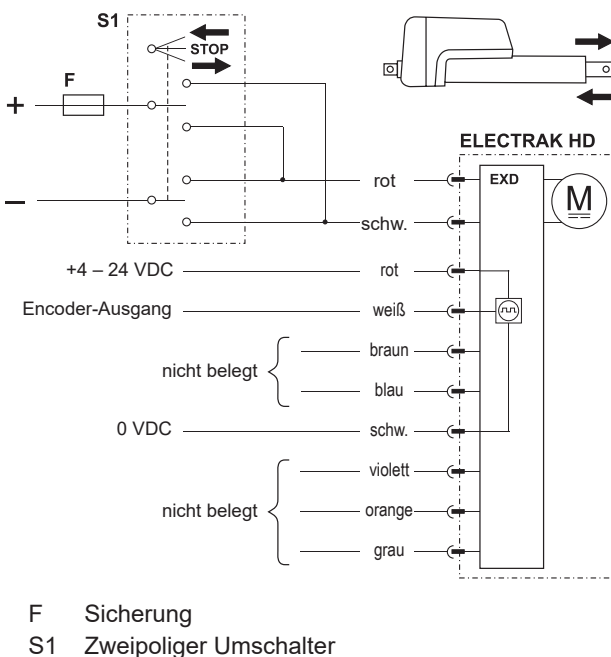


## 4.6.7 Steuerungsoption EXD

Zusätzlich zu allen Leistungsmerkmalen der EXX-Version (Abschnitt 4.6.4) verfügt EXD über einen Encoder, der eine einkanalige Impulsfolge als Positions- und Geschwindigkeitsrückmeldung liefert.

Zum Ausfahren der Kolbenstange Plus an Rot und Minus an Schwarz anlegen. Zum Einfahren der Kolbenstange Minus an Rot und Plus an Schwarz anlegen.

EXD – technische Daten	
Eingangsspannung [VDC] HD12 HD24 HD48	9–16 18–32 -
Max. Aktuator-Stromaufnahme [A]	siehe Typenschild
Encoder-Typ	Zahnrad
Encoder-Eingangsspannung [VDC]	4–24
Encoder-Ausgang Niederspannungspegel (logische Null) typ. / max.	0,1 / 0,25
Encoder-Auflösung [mm/Impuls] HDxx-B017 HDxx-B026 HDxx-B045 HDxx-B068 HDxx-B100 HDxx-B160	0,277 0,154 0,092 0,068 0,040 0,027

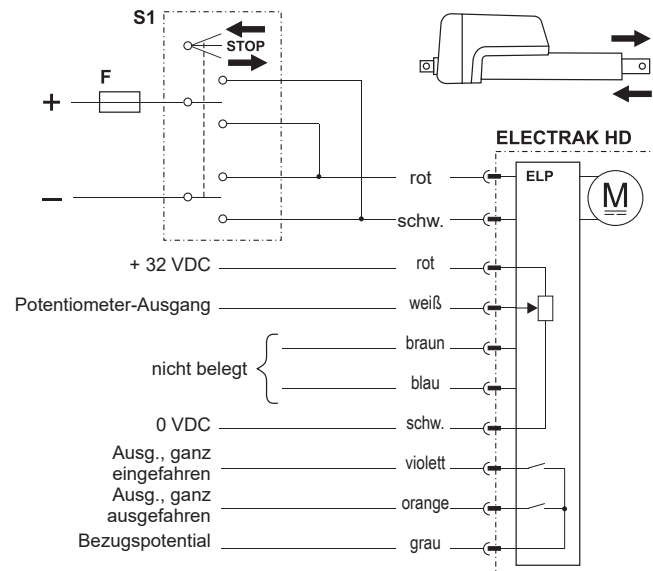


#### 4.6.8 Steuerungsoption ELP

Zusätzlich zu allen Leistungsmerkmalen der EXX-Ausführung (Abschnitt 4.6.4) bietet EXP sowohl Endlagen-Ausgangssignale als auch ein Potentiometer mit einem Spannungssignal für Position, Geschwindigkeit und Richtung.

Zum Ausfahren der Kolbenstange Plus an Rot und Minus an Schwarz anlegen. Zum Einfahren der Kolbenstange Minus an Rot und Plus an Schwarz anlegen.

ELP – technische Daten	
Eingangsspannung [VDC]	9–16 HD12 HD24 HD48
Max. Aktuator-Stromaufnahme [A]	siehe Typenschild
Ausgangskontakttyp	potentialfrei
Max. Spannung, Endlagenschalter [VDC/AC]	30/120
Max. Strom, Endlagenschalter [mA]	100
Potentiometer-Typ	Drahtwicklung
Max. Potentiometer-Eingangsspannung [VDC]	32
Max. Potentiometer-Leistung [W]	1
Potentiometer-Linearität [%]	±0,25
Potentiometer-Ausgangsauflösung [Ohm/mm]	50–100 mm Hub 150–250 mm Hub 300–500 mm Hub 550–1000 mm Hub
	65,62 32,81 19,69 9,84



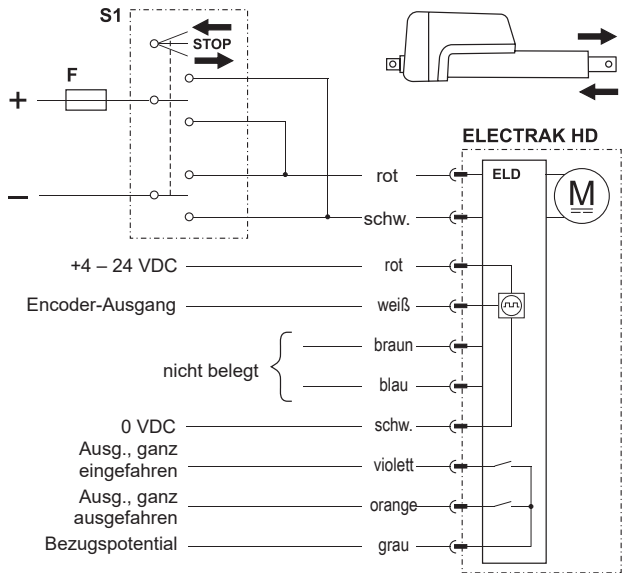
- F Sicherung
- S1 Zweipoliger Umschalter

## 4.6.9 Steuerungsoption ELD

Zusätzlich zu allen Leistungsmerkmalen der EXX-Ausführung (Abschnitt 4.6.4) bietet ELD sowohl Endlagen-Ausgangssignale als auch einen Encoder, der eine einkanlige Impulsfolge als Positions- und Geschwindigkeitsrückmeldung liefert.

Zum Ausfahren der Kolbenstange Plus an Rot und Minus an Schwarz anlegen. Zum Einfahren der Kolbenstange Minus an Rot und Plus an Schwarz anlegen.

ELD – technische Daten		
Eingangsspannung [VDC]		
HD12		9–16
HD24		18–32
HD48		-
Max. Aktuator-Stromaufnahme [A]		siehe Typenschild
Ausgangskontakttyp		potentialfrei
Max. Spannung, Endlagenschalter [VDC/AC]		30/120
Max. Strom, Endlagenschalter [mA]		100
Encoder-Typ		Zahnrad
Encoder-Eingangsspannung [VDC]		4–24
Encoder-Ausgang Niederspannungspegel (logische Null) typ. / max.		0,1 / 0,25
Encoder-Auflösung [mm/Impuls]		
HDxx-B017		0,277
HDxx-B026		0,154
HDxx-B045		0,092
HDxx-B068		0,068
HDxx-B100		0,040
HDxx-B160		0,027



- F Sicherung  
S1 Zweipoliger Umschalter



#### 4.6.10 Steuerungsoption LXX

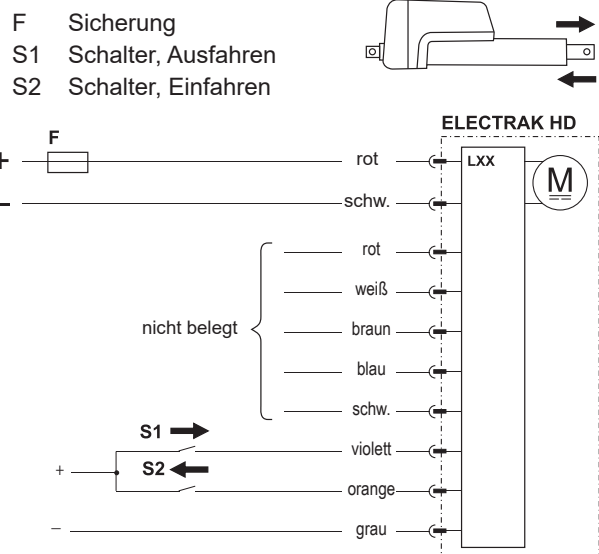
Zusätzlich zu allen Leistungsmerkmalen der EXX-Ausführung (Abschnitt 4.6.4) erlaubt die LXX-Option das Ausfahren, Einfahren und Anhalten des Aktuators mittels Niederstrom-Eingangssignalen (<22 mA) anstatt eines Polaritätswechsels der Versorgungsspannung.

Ebenfalls in dieser Option enthalten:

- Ein automatischer Sanftanlauf zur Senkung des Einschaltstroms (Abschnitt 4.5.5).
- Ein Ruhemodus, der aktiviert wird, wenn 15 Sekunden lang kein Verfahrbehl anliegt. Im Ruhemodus liegt die Stromaufnahme bei einem 12-VDC-Aktuator unter 1 mA, bei 24 VDC unter 2 mA und bei 48 VDC unter 2,5 mA. Sobald der nächste Verfahrbehl eingeht, Rückkehr zum Normalbetrieb.
- Dynamisches Bremsen über die gesamte Hublänge, sobald ein Verfahrbehl endet.

Speisen Sie den Aktuator, indem Sie Rot mit Plus und Schwarz mit Minus am Stromkabel verbinden. Zum Ausfahren der Kolbenstange legen Sie am Signalkabel Plus an Violett, zum Einfahren Plus an

LXX – technische Daten	
Eingangsspannung [VDC]	
HD12	9–16
HD24	18–32
HD48	36–64
Max. Aktuator-Stromaufnahme [A]	siehe Typenschild
Eingangsspannung, Ausfahren/Einfahren [VDC]	
HD12(24)	9–32
HD48	12–64
Eingangsstrom, Ausfahren/Einfahren [mA]	6–22

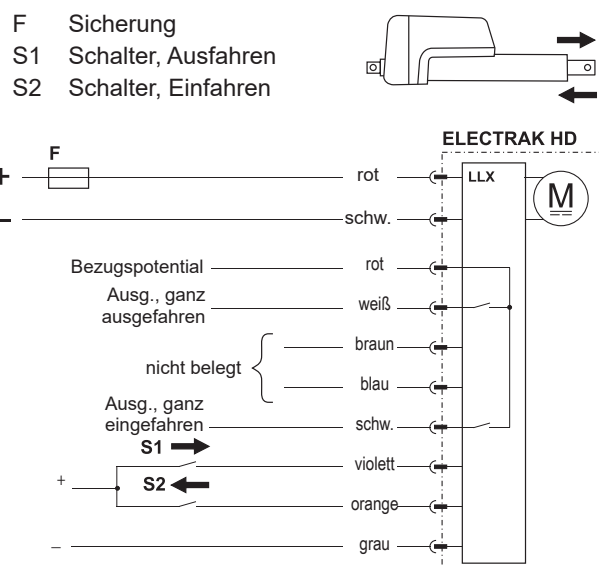


#### 4.6.11 Steuerungsoption LLX

Zusätzlich zu allen Leistungsmerkmalen der LXX-Version (Abschnitt 4.6.10) verfügt LLX über Endlagen-Ausgangssignale. Diese Schließer-Ausgänge können als Rückmeldesignal angeben, dass der Aktuator seine mechanische Einfahr- oder Ausfahr-Endlage erreicht hat.

Speisen Sie den Aktuator, indem Sie Rot mit Plus und Schwarz mit Minus am Stromkabel verbinden. Zum Ausfahren der Kolbenstange legen Sie am Signalkabel Plus an Violett, zum Einfahren Plus an Orange.

LLX – technische Daten	
Eingangsspannung [VDC]	
HD12	9–16
HD24	18–32
HD48	36–64
Max. Aktuator-Stromaufnahme [A]	siehe Typenschild
Ausgangskontakttyp	potentialfrei
Max. Spannung, Endlagenschalter [VDC/AC]	30/120
Max. Strom, Endlagenschalter [mA]	100
Eingangsspannung, Ausfahren/Einfahren [VDC]	
HD12(24)	9–32
HD48	12–64
Eingangsstrom, Ausfahren/Einfahren [mA]	6–22

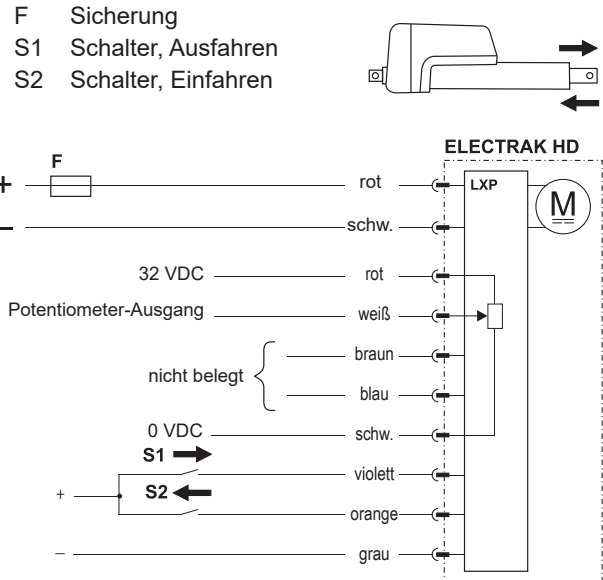


## 4.6.12 Steuerungsoption LXP

Zusätzlich zu allen Leistungsmerkmalen der LXX-Ausführung (Abschnitt 4.6.10) kommt bei LXP ein Potentiometer hinzu, über dessen Spannungssignal der Anwender Position, Geschwindigkeit und Richtung erfassen kann.

Speisen Sie den Aktuator, indem Sie Rot mit Plus und Schwarz mit Minus am Stromkabel verbinden. Zum Ausfahren der Kolbenstange legen Sie am Signalkabel Plus an Violett, zum Einfahren Plus an Orange.

LXP – technische Daten	
Eingangsspannung [VDC]	
HD12	9–16
HD24	18–32
HD48	36–64
Max. Aktuator-Stromaufnahme [A]	siehe Typenschild
Potentiometer-Typ	Drahtwicklung
Max. Potentiometer-Eingangsspannung [VDC]	32
Max. Potentiometer-Leistung [W]	1
Potentiometer-Linearität [%]	±0,25
Potentiometer-Ausgangsaufösung [Ohm/mm]	
50–100 mm Hub	65,62
150–250 mm Hub	32,81
300–500 mm Hub	19,69
550–1000 mm Hub	9,84
Eingangsspannung, Ausfahren/Einfahren [VDC]	
HD12(24)	9–32
HD48	12–64
Eingangsstrom, Ausfahren/Einfahren	6–22



### 4.6.13 Steuerungsoption LPS

Steuerungsoption LPS entspricht Option LXX (Abschnitt 4.6.10), jedoch mit zusätzlichen software-programmierbaren Aus- und Einfahrgrenzen sowie einem Signalabtaster-Eingang zur Ansteuerung der Kolbenstangenposition mittels Potentiometer oder sonstiger Spannungsregelung.

LPS – technische Daten		
Eingangsspannung [VDC]		
HD12		9–16
HD24		18–32
HD48		-
Max. Aktuator-Stromaufn. [A]		siehe Typenschild
Signalabtaster Eingangsspg. [VDC]		0,5–4,5
Signalabtaster max. Strom [A]		0,8
Signalabtaster-Bewegung [mm/VDC]		Hub* [mm] / 4
Signalabtaster Wiederholgen[± mm]		0,1
Spannung Programmieing. [VDC]		
HD12(24)		9–32
HD48		-
Eingangspg. Aus-/Einfahren [VDC]		
HD12(24)		9–32
HD48		-
Eingangsstrom, Aus-/Einfahren [mA]		6–22

\* Bestell-Hublänge des Aktuators oder Hub zwischen beliebigen programmierbaren Aus- oder Einfahrgrenzen.

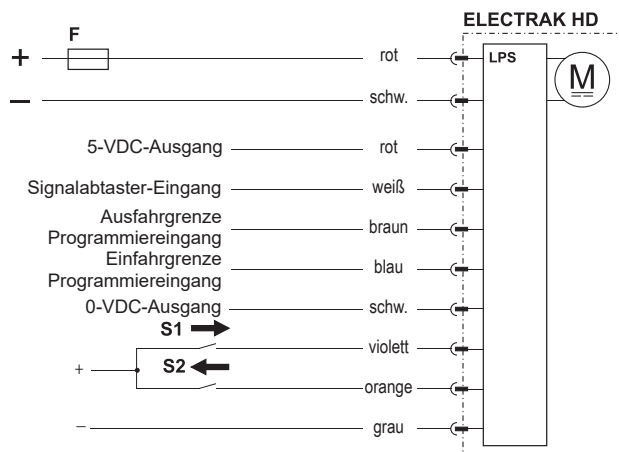
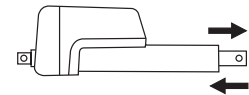
**4.6.13.1 Allgemeine Installationsangaben**  
Speisen Sie die Aktuatoren durch Rot an Plus und Schwarz an Minus am Stromkabel.

**4.6.13.2 Ausfahr- und Einfahr-Eingänge**  
Zum Ausfahren legen Sie am Signalkabel Plus an Violett, zum Einfahren Plus an Orange.

**4.6.13.3 Signalabtaster-Eingang**  
Bei eingeschaltetem Aktuator fährt die Kolbenstange entsprechend der Spannung aus, die am Signalabtaster-Eingang (Schwarz & Weiß im Signalkabel) anliegt. Die Spanne beträgt 0,5–4,5 Volt, wobei 0–0,5 VDC ganz eingefahren und 4,5–5 VDC ganz ausgefahren bedeutet. Jede Spannung dazwischen fährt die Kolbenstange auf die Position relativ zur anliegenden Spannung aus (z.B. positioniert ein 100-mm-Hub die Stange bei 2 Volt auf 50 mm). Siehe auch 4.6.13.5.

**4.6.13.4 Programmierbare Aus-/Einfahrgrenzen**  
Um den Hub zu verkürzen, können Aus- und Einfahrgrenzen gesetzt werden. Um eine Ausfahrgrenze zu programmieren, werden 9–32 VDC mindestens 5 Sekunden lang zwischen Braun und Grau angelegt. Für eine Einfahrgrenze wird stattdessen die blaue Ader genutzt. Um alle programmierten Grenzen zurückzusetzen, müssen Sie gleichzeitig Braun und Blau mindestens 5 Sekunden lang an 9–32 VDC und Grau an 0 VDC

- F Sicherung
- S1 Schalter, Ausfahren
- S2 Schalter, Einfahren



anschließen. Während der Programmierung muss am Aktuator Strom anliegen, er muss stillstehen und am Signalabtaster-Eingang (weiß) müssen unter 0,5 oder über 4,5 VDC anliegen.



Versuchen Sie nicht, eine Einfahrposition zu setzen, die weiter ausgefahren ist als die eingestellte Ausfahrposition oder umgekehrt.

**4.6.13.5 Programmierbare Grenzen und Signalabtaster-Eingang parallel verwenden**  
Setzen Sie zuerst die programmierbaren Grenzen und erst dann die Signalabtaster-Positionen, da jede Änderung der programmierbaren Grenzen für eine bestimmte Spannung am Signalabtaster-Eingang die resultierende Position beeinflusst. Beispielsweise verwendet der Signalabtaster an einem Aktuator mit 100 mm Hub ohne programmierbare Grenzen die vollen 100 mm Hub, und 0–0,5 VDC bedeuten ganz eingefahren sowie 4,5–5 VDC ganz ausgefahren. Wird dann der Hub auf 50 mm begrenzt (ganz gleich an welcher Stelle der 100 mm Gesamtlänge), verfährt der Signalabtaster-Eingang die Kolbenstange nur auf diesen 50 mm. Somit entsprechen 0–0,5 VDC der Kolbenstangen-Position am Anfang und 4,5–5 VDC am Ende dieser 50 mm, wo auch immer entlang der 100 mm Gesamthub.

## 4.6.14 Steuerungsoption SYN

Zusätzlich zu allen Leistungsmerkmalen der LXX-Version (Abschnitt 4.6.10) verfügt SYN über eine Synchronisierungsfunktion zur parallelen Ansteuerung von zwei oder mehr Aktuatoren.

SYN – technische Daten		
Eingangsspannung [VDC]		
HD12		9–16
HD24		18–32
HD48		36–64
Max. Aktuator-Stromaufnahme [A]		siehe Typenschild
Eingangsspannung, Ausfahren/Einfahren [VDC]		
HD12(24)		9–32
HD48		12–64
Eingangsstrom, Ausfahren/Einfahren [mA]		6–22

**4.6.13.1 Allgemeine Installationsangaben**  
Speisen Sie die Aktuatoren, indem Sie Rot mit Plus und Schwarz mit Minus am Stromkabel verbinden. Die an den Aktuatoren anliegende Spannung darf nicht mehr als  $\pm 1$  V abweichen

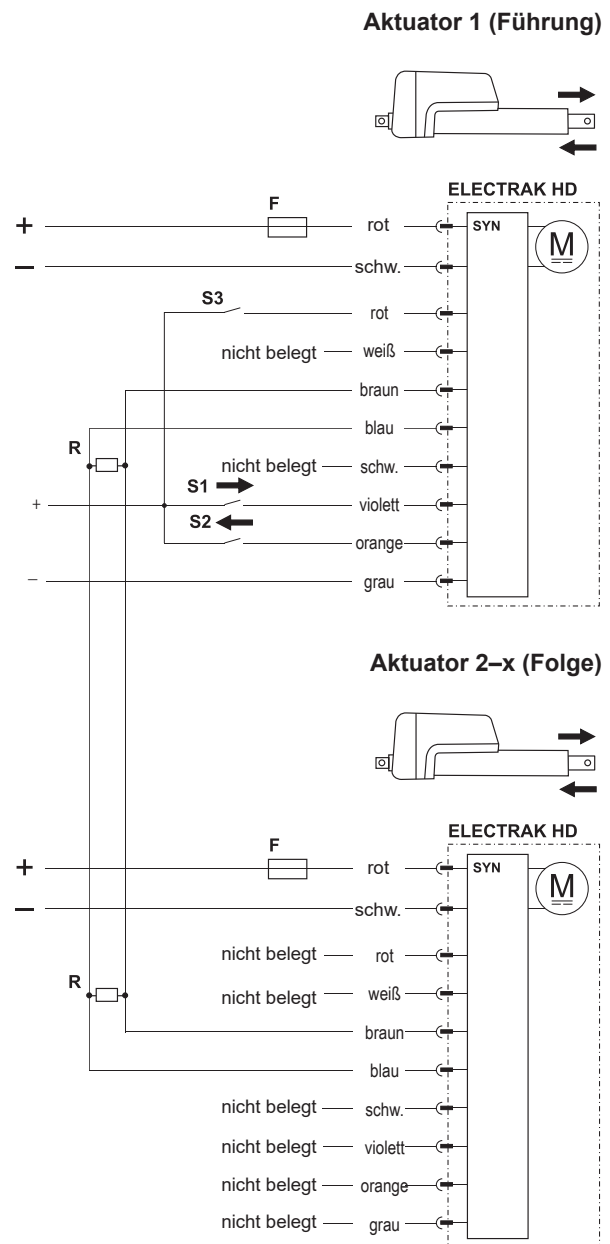
**4.6.13.2 Führungs- und Folgegerät festlegen**  
Verdrahten Sie den Führungsaktor als Aktuator 1 und die Folgeaktuatoren als 2 bis x.

**4.6.13.3 Normaler Führungs-/Folgebetrieb**  
Schließen Sie Schalter S1, um die Aktuatoren synchronisiert auszufahren. Schließen Sie Schalter S2, um die Aktuatoren synchronisiert einzufahren. Stehen die Aktuatoren zu Beginn nicht in synchroner Position, müssen sie zur Ausrichtung ganz ein- oder ausgefahren werden.

**4.6.13.4 Übersteuerungsfunktion**  
Wird Schalter S3 geschlossen, gelangt Aktuator 1 in einen Übersteuerungsmodus. In diesem Modus kann er mittels S1 und S2 unabhängig von den anderen Aktuatoren aus- bzw. eingefahren werden. Öffnen Sie S3, um die synchronisierte Bewegung wieder zu aktivieren.

**Hinweis!** Um alle Aktuatoren in den Übersteuerungsmodus setzen zu können, müssen alle als Aktuator 1 verdrahtet werden. Dann können sie unabhängig in diesen Modus gesetzt werden. Ist keiner im Übersteuerungsmodus, führt der Aktuator, an den Sie einen Steuerbefehl senden.

**4.6.13.5 Empfehlungen zur Belastung**  
Eine ungleichmäßige Belastung ist zulässig, solange kein einzelner Aktuator über seiner Nenn-Tragzahl belastet wird.



- F Sicherungen
- S1 Schalter, Ausfahren
- S2 Schalter, Einfahren
- S3 Zwangsmodus-Schalter
- R Widerstände 120 Ohm

#### 4.6.14.6 Reduzierte Geschwindigkeit

Bei dieser Option ist die Geschwindigkeit bei jeder Last um 25 % geringer als die Vollast-Nenngeschwindigkeit ohne diese Option.

#### 4.6.14.7 Überlast

Tritt bei einem der Aktuatoren eine Überlastung auf, löst er den Überlastschutz aus und sendet ein Stopp-Signal an alle beteiligten Aktuatoren. Die Aktuatoren können entweder sofort in Gegenrichtung fahren (sofern sie das System nicht blockieren) oder ihre Bewegung nach einem Spannungs-Reset fortsetzen.

#### 4.6.14.8 Stromausfall

Sollte bei einem der Aktuatoren die Stromversorgung ausfallen, setzen die übrigen Aktuatoren die zuletzt angeforderte Bewegung fort, bis sie einen Stoppbefehl erhalten, sei es durch eine ausgelöste Strom-Überlast oder vom Führungsaktor.

#### 4.6.14.9 Kommunikationsausfall

Fällt die Kommunikation aus (z.B. unterbrochene braun/blau Drähte) setzen die Folgeaktuatoren ihre zuletzt angeforderte Bewegung fort, bis sie ihre Endlage erreichen oder eine Überlast auftritt. Der Führungsaktor setzt seine zuletzt angeforderte Bewegung fort, es sei denn er erhält einen Stoppbefehl durch die Schaltkabel, das Erreichen seiner Endlage oder Überlast.

#### 4.6.14.10 Verfahren zum Neuabgleich

Nach vielen Bewegungen im mittleren Hubbereich führt der Zeitversatz, mit dem die einzelnen Aktuatoren ihre Befehle erhalten (Führung vs. Folge), zu kleinen Abweichungen beim Starten und Stoppen. Da sie alle mit derselben Geschwindigkeit arbeiten, entstehen mit der Zeit Positionsabweichungen – auch bei aufgebracht Last. Als Gegenmaßnahme empfehlen wir, die Aktuatoren bei jedem Zyklus ganz ein- oder auszufahren, um sie wieder abzugleichen und diese Abweichungen zu beheben.

#### 4.6.14.11 Mindest-Reaktionszeit für Verfahrbefehle

Um den Führungs- und Folgeaktuatoren ausreichend Zeit für die Kommunikation einzuräumen, müssen Start- und Stopp-Befehle mindestens 250 ms auseinanderliegen.

## 4.6.15 Steuerungsoptionen CNO und COO



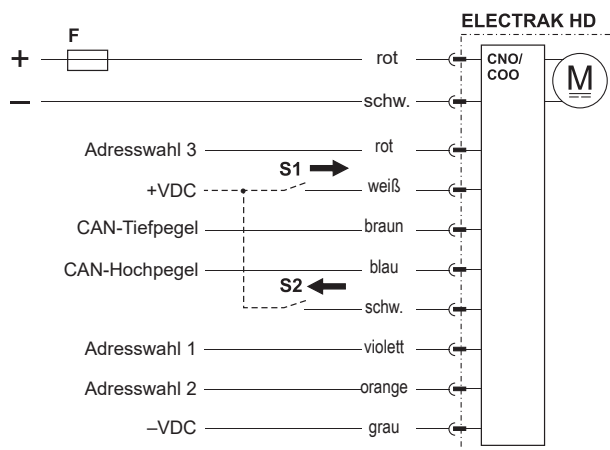
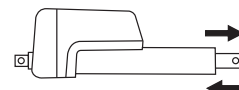
Die Anleitung geht davon aus, dass Sie mit den Normen SAE J1939 und CANopen vertraut sind. Die Terminologie dieser Normen wird verwendet, jedoch nicht näher erläutert. Siehe Abschnitte 5 und 6 zum J1939- und CANopen-Betrieb bzw. zu den Kommunikationsprotokollen.

### 4.6.15.1 Allgemeine Installationsangaben

Die Spannung ist direkt am Aktuator anzulegen. Bei der CAN-Bus-Option erfolgen sämtliche Bewegungs- und Schutzfunktionen, einschließlich Überlastschutz, über die CAN-Telegramme. Weitere Einzelheiten zu den Telegrammen in den Abschnitten 5 und 6.

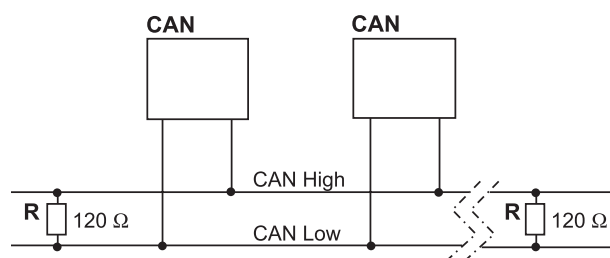
CNO/COO – technische Daten	
Eingangsspannung [VDC]	
HD12	9–16
HD24	18–32
HD48	36–64
Max. Aktuator-Stromaufn. [A]	siehe Typenschild
Eingangssp., Aus-/Einfahren [VDC]	
HD12(24)	9–32
HD48	12–64
Eingangsstr., Aus-/Einfahren [mA]	6–22

- F Sicherung
- S1 Schalter, manuell ausfahren (optional)
- S2 Schalter, manuell Einfahren (optional)



### 4.6.15.2 CAN-Bus CANopen und SAE J1939 – Installationsdaten

Befolgen Sie die Verdrahtungsrichtlinien gemäß ISO-11898 Norm CAN 2.0B. Korrekte Abschlusswiderstände (120 Ohm) sollten in passende Kabelsätze eingesetzt werden (siehe unten). Zu den Kommunikationsdaten für SAE J1939 siehe Abschnitt 5 und für CANopen Abschnitt 6.



CAN CAN-Bus-Gerät in Aktuator oder sonstiger Ausrüstung  
R Widerstand

### 4.6.15.3 Manuelle Steuerung

Über die Eingänge am Weiß und Schwarz kann der Aktuator manuell zum Aus- oder Einfahren gebracht werden. Bei Nutzung der manuellen Steuerungseingänge werden die CAN-Bus-Steuertelegramme, aber die Einheit gibt weiterhin Rückführungssignale aus. Bei ungenutzten Steuerungseingängen wird die Steuerung über den CAN-Bus wiederhergestellt.

## 5. CAN-Bus-Informationen

### 5.1 Einführung, CAN-Bus SAE J1939

Die Anleitung geht davon aus, dass Sie mit der Norm SAE J1939 vertraut sind. Die Terminologie dieser Norm wird verwendet, jedoch nicht näher erläutert. Der Electrak® HD-Aktuator entspricht der Norm J1939 und unterstützt folgende PGNs (Parameter Group Number) dieser Norm.

J1939-21 – Data Link Layer (Datensicherungsschicht)

- Proprietär A 61184 (0x00EF00)
- Proprietär A2 126720 (0x01EF00)

J1939-81 – Network Management (Netzverwaltung)

- Address Claimed/Cannot Claim 60928 (0x00EE00)
- Commanded Address 65240 (0x00FED8)

### 5.2 Kommunikationsprotokoll, CAN-Bus SAE J1939

#### 5.2.1 J1939 NAME

Der Electrak HD verfügt über folgende Standardwerte/Defaults für den J1939 NAME. In der Norm SAE J1939/81 finden Sie weitere Informationen zu diesen Parametern.

SAE J1939 NAME-Standardwerte	
Unterstützt Arbiträre Adressen	Ja
Branchengruppe	0, Global
Fahrzeugsystem-Instanz	0
Fahrzeugsystem	0, unspezifisches System
Funktion	255, nicht verfügbar
ECU-Instanz	0, erste Instanz
Produktionscode	547, Thomson Linear LLC
Kennnummer	1

#### 5.2.2 Adresse

Der Electrak HD verwendet einen Standardadresswert (Default) von 19 (0x13). Ist in einer Anwendung die Standardadresse nicht verfügbar, gibt es drei Möglichkeiten zur Auswahl einer neuen Adresse.

1. Der Electrak HD unterstützt arbiträre Adressen: Wenn ein anderes Gerät mit einem Namen höherer Priorität die ausgewählte Adresse belegt, fordert der Aktuator solange alternative Adressen an, bis er eine findet, die er belegen (claimen) kann.
2. Außerdem kann der Electrak HD die PGN „Commanded Address“ verwenden, um eine angegebene Adresse auszuwählen. Siehe J1939/81 zum Adressen-Claiming.
3. In bestimmten Situationen kann es sinnvoll sein, eine Adresse über Hardware-Schalter zu wählen. Aktivieren Sie den gewünschten Adresswahl-Eingang, indem Sie mit Plus verbinden und das Adresswahl Bezugspotential mit Minus. Auf diese Weise kann der Anwender die Standardadresse ändern, indem er die Adressauswahl-Eingänge wie in Abschnitt definiert 4.6.14 verwendet. Die Aktivierung einzelner Auswahlpins erzeugt einen binären Zusatz zur Standardadresse. Mit dieser Methode sind bis zu 8 einzelne Aktuator-Adressen auf einem Bus möglich. Die nachfolgende Tabelle zeigt einige Beispiele der Implementierung. Beachten Sie, dass kollidierende Telegramme zur willkürlichen Ausführung führen.

Adresswahl					
Adresswahl-Bezugspotential	Adresswahl 3	Adresswahl 2	Adresswahl 1	Binärer Zusatz	Standardadresse
Masse	0	0	0	0	19 (0x13)
Masse	0	0	1	1	20 (0x14)
Masse	0	1	0	2	21 (0x15)
...					
Masse	1	1	1	7	26 (0x1A)



## 5.2.3 Ruhemodus

Wird keine Verfahrbewegung angefordert, wechselt der Electrak HD in einen Ruhemodus (Sleep Mode). Bei dieser Funktion kann die Batterie angeschlossen bleiben und wird kaum entladen, wenn der Motor bzw. das Fahrzeug abgeschaltet ist. Nach 5 Sekunden Bus-Untätigkeit setzt sich der Aktuator in den Ruhezustand. In diesem Zustand liegt der Ruhestrom unter 1 mA (12-VDC-Modelle), 2 mA (24-VDC-Modelle) bzw. 2,5 mA (48-VDC-Modelle). Bei erneuter Bus-Aktivität führt der Aktuator ein Wake-Up mit anschließendem Address Claim durch.

## 5.2.4 SAE J1939 Aktuator-Steuerungstelegramm (ACM)

Alle Steuerparameter des Aktuators sind über das proprietäre A-Telegramm einstellbar (PGN 61184). Die bevorzugte Übertragungs-Wiederholungsrate ist 100 ms (kann bedarfsgesteuert gesendet werden). Weitere telegramm-spezifische Informationen finden Sie in nachfolgender Tabelle, alle sonstigen Proprietär-A-Informationen in der Spezifikation SAE J1939/21.

Signalinformationen, Aktuator-Steuertelegramm (ACM)		
Startposition	Länge	Parametername
1,1	14 Bit	Positionsbefehl
2,7	9 Bit	Strombegrenzung
3,8	5 Bit	Geschwindigkeitsbefehl
4,5	1 Bit	Bewegungsfreigabe
4,6	35 Bit	Werkseiteige Verwendung

Das niederwertigste Bit jedes Telegramms wird durch die Spalte Startposition angegeben

### 5.2.4.1 Positionsbefehl

Dieses 14-Bit-Signal setzt die Zielposition für die nächste Aktuatorbewegung. Wenngleich die Auflösung des Signals mit 0,1 mm/Bit angegeben ist, hängt die tatsächliche Positioniergenauigkeit vom Hub des jeweiligen Modells ab. Der Aktuator verwendet einen intern berechneten Totzonenwert, um das Erreichen des Zielpositionsbereichs zu ermitteln. Die Hubwerte 0,0 mm und voll-ausgefahren repräsentieren 0 bis 100% Hub und sind nur relativ zum tatsächlichen Hub des jeweiligen Gerätes zu verstehen.

Bereich: 0,0 mm bis 1000,0 mm

Auflösung: 0,1 mm/Bit, 0 Offset

### 5.2.4.2 Strombegrenzung

Dieses 9-Bit-Signal setzt einen Stromwert, bei dem der Aktuator die Bewegung stoppt. Falls eine Kraft angelegt wird, die dazu führt, dass der Motorstrom diesen einstellbaren Wert länger als 50 ms überschreitet, stoppt der Aktuator sofort jede momentane Bewegung und aktiviert die dynamische Bremswirkung des Motors. Diese Strombegrenzung gilt nicht während der Motor-Anfahrphase, da hierbei der Einschaltstrom deutlich höher als im Normalbetrieb liegen kann.

Bereich: 1,0 bis 25,0 A (12-VDC-Modelle), 1,0 bis 12,5 A (24-VDC-Modelle), 1,0 bis 6,5 A (48-VDC-Modelle)

Hinweis: Werte unter 1,0 A erzeugen einen Parameterfehler.

Auflösung: 0,1 A/Bit, 0 Offset

### 5.2.4.3 Geschwindigkeitsbefehl

Dieses 5-Bit-Signal setzt die Geschwindigkeit des Aktuators. Das Signal beeinflusst die PWM-Ansteuerung innerhalb des Aktuators und die am Motor anliegende Spannung. Die daraus resultierende Verfahrsgeschwindigkeit ist ein Prozentsatz der maximalen Geschwindigkeit und zudem von der aufgebrachten Last abhängig.

Bereich: 20 bis 100 % Motor-Einschaltdauer

Hinweis: Die PWM-Ansteuerung liefert nicht genug Spannung für einen ordnungsgemäßen Motorbetrieb unter 20 % Auslastung; daher sollten 20 % als Untergrenze der Drehzahlregelung gelten.

Auflösung: 5 %/Bit, 0 Offset

### 5.2.4.4 Bewegungsfreigabe

Dieses 1-Bit-Signal gibt die Bewegung des Aktuators frei. Bei Tiefpegel dieses Bits (0) ist keine Bewegung zugelassen. Dieses Signal kann dazu genutzt werden, die nächste Aktuator-Bewegung zu definieren, ohne den Motor anzufahren. Wird die Bewegung benötigt, kann dieses Bit auf Hoch (1) gesetzt werden, und die Bewegung beginnt unter Verwendung der übrigen im ACM codierten Parameter.



#### 5.2.4.5 Werksseitige Verwendung

Die verbleibenden 35 Bit des ACM werden nur zur Werkskalibrierung genutzt und sollten beim Senden des Telegramms mit 0x00 oder 0xFF aufgefüllt werden.

#### 5.2.5 SAE J1939 Aktuator-Rückmeldetelegramm (AFM)

Alle Rückmeldedaten (Feedback) des Aktuators sind über das proprietäre A2-Telegramm empfangbar (PGN 126720). Dieses Telegramm wird alle 100 ms übertragen. Weitere telegramm-spezifische Informationen finden Sie in Tabelle 2, alle sonstigen Proprietär-A2-Informationen in der Spezifikation SAE J1939/21.

Signalinformationen, Aktuator-Rückmeldetelegramm (AFM)		
Startposition	Länge	Parametername
1,1	14 Bit	Gemessene Position
2,7	9 Bit	Gemessener Strom
3,8	5 Bit	Verfahrgeschwindigkeit
4,5	2 Bit	Spannungsstörung
4,7	2 Bit	Temperaturstörung
5,1	1 Bit	Bewegungs-Flag
5,2	1 Bit	Überlast-Flag
5,3	1 Bit	Rücklauf-Flag
5,4	1 Bit	Parameter-Flag
5,5	1 Bit	Sättigungs-Flag
5,6	1 Bit	Flag „schwere Störung“
5,7	26 Bit	Werksseitige Verwendung

Das niederwertigste Bit jedes Telegramms wird durch die Spalte Startposition angegeben

##### 5.2.5.1 Gemessene Position

Dieses 14-Bit-Signal meldet dem Anwender die tatsächliche Position des Aktuators. Wenngleich die Auflösung des Signals mit 0,1 mm/Bit angegeben ist, hängt die tatsächliche Positioniergenauigkeit vom Hub des jeweiligen Modells ab. Der Aktuator verwendet einen intern berechneten Totzonenwert, um das Erreichen des Zielpositionsbereichs zu ermitteln. Die 0,0 mm und bestellten Vollhub-Werte entsprechen 0 bis 100% des Hubs. Der gemeldete Wert berücksichtigt jedoch keine mechanischen Toleranzen oder Spiel im Aktuator.

Bereich: 0,0 mm bis 1000,0 mm

Auflösung: 0,1 mm/Bit, 0 Offset

##### 5.2.5.2 Gemessener Strom

Dieses 9-Bit-Signal meldet dem Anwender die Stromaufnahme des Aktuators.

Bereich: 0,0 bis 51,1 A

Auflösung: 0,1 A/Bit, 0 Offset

##### 5.2.5.3 Verfahrgeschwindigkeit

Dieses 5-Bit-Signal meldet dem Anwender die von der internen Aktuator-Steuerung auf den Motor aufgebrauchte Einschaltdauer.

Bereich: 0 bis 100 % Motor-Einschaltdauer

Auflösung: 5 %/Bit, 0 Offset

##### 5.2.5.4 Spannungsstörung

Dieses 2-Bit-Signal meldet dem Anwender, dass die Betriebsspannung außerhalb der zulässigen Betriebsparameter liegt. Eine gerade aktive Bewegung wird noch abgeschlossen, weitere Bewegungsanforderungen werden jedoch solange unterbunden, bis die Betriebsspannung zum normalen Betriebsbereich zurückkehrt.

Spannungsstörungsmeldung	
00	Eingangsspannung innerhalb Betriebsbereich
01	Eingangsspannung unterhalb Betriebsbereich
10	Eingangsspannung oberhalb Betriebsbereich
11	Nicht belegt

#### 5.2.5.5 Temperaturstörung

Dieses 2-Bit-Signal meldet dem Anwender, dass die Betriebstemperatur außerhalb der zulässigen Betriebsparameter liegt. Eine gerade aktive Bewegung wird noch abgeschlossen, weitere Bewegungsanforderungen werden jedoch solange unterbunden, bis die Betriebstemperatur zum normalen Betriebsbereich zurückkehrt.

Temperaturstörungsmeldung	
00	Temperatur innerhalb Betriebsbereich
01	Temperatur unterhalb Betriebsbereich
10	Temperatur oberhalb Betriebsbereich
11	Nicht belegt

#### 5.2.5.6 Bewegungs-Flag

Dieses 1-Bit-Signal meldet dem Anwender, dass der Aktuator gerade in Bewegung ist.

#### 5.2.5.7 Überlast-Flag

Dieses 1-Bit-Signal meldet dem Anwender, dass die vom Aktuator zuletzt versuchte Bewegung zu einer Überlast geführt hat. Dies tritt auf, wenn der Aktuator feststellt, dass der im Strombegrenzungssignal vom ACM festgelegte Stromwert 50 ms lang dauerhaft überschritten wurde. Wird dieses Flag vom Aktuator zurückgesetzt, muss der Anwender das Bewegungsfreigabe-Flag im ACM zurücksetzen, bevor eine weitere Bewegung erfolgen kann.

#### 5.2.5.8 Rücklauf-Flag

Dieses 1-Bit-Signal meldet dem Anwender, dass der Aktuator eine Bewegung der Kolbenstange erkannt hat, die nicht angefordert wurde. Grund dafür können eine übermäßige statische Last oder starke Vibrationen sein, die auf den Aktuator wirken.

#### 5.2.5.9 Parameter-Flag

Dieses 1-Bit-Signal meldet dem Anwender, dass eines der Parametersignale im ACM außerhalb der für das jeweilige Modell zulässigen Bereiche liegt. Um eine Beschädigung des Aktuators zu vermeiden, ist keine Bewegung möglich, nachdem dieses Flag gesetzt wurde.

#### 5.2.5.10 Sättigungs-Flag

Dieses 1-Bit-Signal meldet dem Anwender, dass der Aktuator gerade innerhalb von 10 % seiner maximalen Kapazität läuft. Das heißt, mehr Geschwindigkeit oder Strom, wie von der Anwendung benötigt, ist mit dem gewählten Modell möglicherweise nicht verfügbar.

#### 5.2.5.11 Flag „schwere Störung“

Dieses 1-Bit-Signal meldet dem Anwender, dass der Aktuator gewartet werden muss. Ist dieses Flag gesetzt, kann durch Aus- und Einschalten festgestellt werden, ob es sich zurücksetzen lässt. Es wird jedoch empfohlen, weitere Unterstützung vom Werk einzuholen. Um eine mögliche weitere Beschädigung des Aktuators zu vermeiden, ist keine Bewegung möglich, solange dieses Flag gesetzt ist.

#### 5.2.5.12 Werksseitige Verwendung

Die verbleibenden 26 Bit der AFM werden nur zur Werkskalibrierung genutzt und werden im Normalbetrieb mit 0x00 zurückgegeben.

## 6. Informationen zum CAN-Bus CANopen

### 6.1 Einführung, CANopen

#### 6.1.1 CANopen-Norm

Diese Anleitung geht davon aus, dass Sie mit der von „CAN in Automation“ veröffentlichten Spezifikation CiA 301 vertraut sind. Die Terminologie dieser Normen wird verwendet, jedoch nicht näher erläutert. Der Electrak® HD-Aktuator entspricht der Norm. Die Standard-Baudrate beträgt 500 kbit/s und unterstützt nur den standardmäßigen CAN-Frame mit 11-Bit-Identifizier.

#### 6.1.2 EDS-Datei

Zur Einbindung des Electrak HD in ein bestimmtes CANopen-Netzwerk stellt Thomson eine EDS-Datei (Elektronisches Datenblatt) zur Verfügung. Den Download der EDS-Datei finden Sie unter: <https://www.thomsonlinear.com/de/support/26185#literatur> am Ende der Liste.

#### 6.1.3 Node-ID (Knotenadresse)

Der Electrak HD verwendet die Standard-Node-ID 19 (0x13). Falls die Standardadresse nicht verfügbar ist, kann über Hardware-Schalter eine andere Adresse ausgewählt werden. Aktivieren Sie den gewünschten Adresswahl-Eingang, indem Sie ihn mit Plus verbinden und das Adresswahl Bezugspotential mit Minus. Auf diese Weise kann der Anwender die Standardadresse ändern, indem er die Adressauswahl-Eingänge verwendet, wie in Abschnitt (CANopen-Anschlussdiagramm) definiert. Die Aktivierung einzelner Auswahlpins erzeugt einen binären Zusatz zur Standardadresse. Mit dieser Methode sind bis zu 8 einzelne Aktuator-Adressen auf einem Bus möglich. Die nachfolgende Tabelle zeigt einige Beispiele der Implementierung.

Adresswahl					
Adresswahl-Bezugspotential	Adresswahl 3	Adresswahl 2	Adresswahl 1	Binärer Zusatz	Standardadresse
Masse	0	0	0	0	19 (0x13)
Masse	0	0	1	1	20 (0x14)
Masse	0	1	0	2	21 (0x15)
...					
Masse	1	1	1	7	26 (0x1A)

#### 6.1.4 NMT-Zustand

Der Electrak HD unterstützt das Verhalten als „Slave State Machine“ im CANopen Network Management (NMT). Er muss erst in den Bereit-Zustand „Operational“ versetzt werden, bevor er korrekt arbeitet.

##### Beispiel

Die Ausgabe eines CAN-Telegramms mit der ID 0x0 und dem Dateninhalt 0x01 0x00 versetzt alle angeschlossenen Aktuatoren in den Operational-Zustand. Die Ausgabe eines CAN-Telegramms mit der ID 0x0 und dem Dateninhalt 0x01 0x13 versetzt einen Aktuator mit der Standard-Node-ID in den Operational-Zustand.

Achten Sie darauf, die korrekte Node-ID zu verwenden, wenn Sie mehrere Aktuatoren auf demselben Netzwerkbus ansprechen wollen.

#### 6.1.5 Ruhemodus

Wird keine Verfahrbewegung angefordert, wechselt der Electrak HD in einen Ruhemodus (Sleep Mode). Bei dieser Funktion kann die Batterie angeschlossen bleiben und wird kaum entladen, wenn der Motor bzw. das Fahrzeug abgeschaltet ist. Nach 120 Sekunden Bus-Untätigkeit setzt sich der Aktuator in den Ruhezustand. In diesem Zustand liegt der Ruhestrom unter 1 mA (12-VDC-Modelle), 2 mA (24-VDC-Modelle) bzw. 2,5 mA (48-VDC-Modelle). Bei wiederhergestellter Bus-Aktivität verlässt der Aktuator den Ruhemodus.

## 6.2 Aktuator-Steuerung (Control)

### 6.2.1 Control PDO – Eigenschaften

Die Steuerung des Aktuators erfolgt durch die Ausgabe eines fest zugewiesenen RPDO (Receive-PDO) mit der COB-ID 0x200 + Node-ID. Es hat den folgenden Aufbau:

Byte 0	Byte 1	Byte 2	Byte 3	Byte 4	Byte 5	Byte 6	Byte 7
Sollposition		Strombegrenzung		Sollgeschwindigkeit		Bewegungsprofil	Steuer-Bits

Die bevorzugte Übertragungs-Wiederholungsrate ist 100 ms (kann bedarfsgesteuert gesendet werden).

### 6.2.2 Control PDO – Einträge

Die auf das RPDO zugewiesene Einträge im Object Dictionary sind:

Index	0x2100
Name	Sollposition
Objektyp	VAR
Datentyp	UNSIGNED16
Beschreibung	Die Zielposition für die nächste Aktuator-Bewegung. Die Hubwerte 0,0 mm und voll-ausgefahren repräsentieren 0 bis 100% Hub und sind nur relativ zum tatsächlichen Hub des jeweiligen Gerätes zu verstehen. Auflösung: 0,1 mm/Bit, 0 Offset.

Index	0x2101
Name	Strombegrenzung
Objektyp	VAR
Datentyp	UNSIGNED16
Beschreibung	Die Stromstärke, bei welcher der Aktuator alle Bewegungen beendet. Falls eine Kraft angelegt wird, die dazu führt, dass der Motorstrom diesen einstellbaren Wert länger als 8 ms überschreitet, stoppt der Aktuator sofort jede momentane Bewegung und aktiviert die dynamische Bremswirkung des Motors. Diese Strombegrenzung gilt nicht während der Motor-Anfahrphase, da hierbei der Einschaltstrom deutlich höher als im Normalbetrieb liegen kann. Bereich: 0,0 bis 25,0 A (12-VDC-Modelle), 0,0 bis 12,5 A (24-VDC-Modelle), 0,0 bis 6,5 A (48-VDC-Modelle). Auflösung: 0,1 A/Bit, 0 Offset

Index	0x2102
Name	Sollgeschwindigkeit
Objektyp	VAR
Datentyp	UNSIGNED16
Beschreibung	Beeinflusst die PWM-Ansteuerung innerhalb des Aktuators und die am Motor anliegende Spannung. Die daraus resultierende Verfahrensgeschwindigkeit ist ein Prozentsatz der maximalen Geschwindigkeit, und zudem von der aufgebrachten Last abhängig. Bereich: 20 bis 100 %-Einschaltdauer. Auflösung: 0,1 %/Bit, 0 Offset.

Index	0x2103
Name	Bewegungsprofil
Objekttyp	VAR
Datentyp	UNSIGNED8
Beschreibung	<p>Steuert das Verhalten des Aktuators beim Versuch, die Zielposition zu erreichen.</p> <p>Wert auf 0 gesetzt: Normalbetrieb, der Aktuator fährt die Sollposition mit Sollgeschwindigkeit an. Er stoppt, wenn die Sollposition erreicht ist. Für die meisten Anwendungen der bevorzugte Wert.</p> <p>Wert auf 1 gesetzt: Präzisionsbetrieb, der Aktuator fährt nach Erreichen der Sollposition eine zusätzliche Bewegung durch, die je nach Anwendung die Genauigkeit erhöht.</p> <p>Wert auf 2 gesetzt: Kleinschrittbetrieb, der Aktuator fährt mit reduzierter Geschwindigkeit auf die Sollposition zu. Das erlaubt korrekte Bewegungen bei sehr kleinen Positionsschritten.</p>

Index	0x2104
Name	Steuer-Bits
Objekttyp	VAR
Datentyp	UNSIGNED8
Beschreibung	<p>Bit 0 (LSB) – Aktivierungs-Bit: Dieses Bit gibt die Bewegung des Aktuators frei. Bei Tiefpegel (0) ist keine Bewegung zugelassen. Dieses Bit kann dazu genutzt werden, die nächste Aktuator-Bewegung zu definieren, ohne den Motor anzufahren. Wird die Bewegung benötigt, kann dieses Bit auf Hoch (1) gesetzt werden, und die Bewegung beginnt, wobei die Werte der übrigen im RPDO enthaltenen Objekte verwendet werden.</p>

### 6.2.3 Control PDO – Beispiel

Die Ausgabe eines CAN-Telegramms mit der ID 0x213 und dem Dateninhalt 0xE8 0x03 0x7D 0x00 0x20 0x03 0x00 0x01 bewegt einen Aktuator auf die Position 100 mm, bei 80 % Einschaltdauer und einer Strombegrenzung auf 12,5 A. Das Beispiel gilt für einen Aktuator mit Standard-Node-ID, der sich im NMT-Zustand Bereit/Operational befindet.

## 6.3 Aktuator-Rückführung (Feedback)

### 6.3.1 Feedback PDO – Eigenschaften

Die Rückführung des Aktuators erfolgt durch den Empfang eines fest zugewiesenen TPDO (Transmit-PDO) mit der COB-ID 0x180 + Node-ID. Es hat den folgenden Aufbau:

Byte 0	Byte 1	Byte 2	Byte 3	Byte 4	Byte 5	Byte 6	Byte 7
Gemessene Position		Gemessene Grenze		Gemessene Geschwindigkeit		Bewegungs-Flags	Fehler-Flags

### 6.3.2 Feedback PDO – Einträge

Die auf das TPDO zugewiesene Einträge im Object Dictionary sind:

Index	0x2200
Name	Gemessene Position
Objekttyp	VAR
Datentyp	UNSIGNED16
Beschreibung	<p>Die gemessene Position des Aktuators. Die 0,0 mm und bestellten Vollhub-Werte entsprechen 0 bis 100% des Hubs. Der gemeldete Wert berücksichtigt jedoch keine mechanischen Toleranzen oder Spiel im Aktuator. Auflösung: 0,1 mm/Bit, 0 Offset.</p>

Index	0x2201
Name	Gemessener Strom
Objekttyp	VAR
Datentyp	UNSIGNED16
Beschreibung	Die tatsächlich vom Aktuator genutzte Stromstärke. Auflösung: 0,1 A/Bit, 0 Offset

Index	0x2202
Name	Gemessene Geschwindigkeit
Objekttyp	VAR
Datentyp	UNSIGNED16
Beschreibung	Die tatsächliche Einschaltdauer, die mittels interner Aktuatorsteuerung für den Motor gilt. Auflösung: 0,1 %/Bit, 0 Offset.

Index	0x2203
Name	Bewegungs-Flags
Objekttyp	VAR
Datentyp	UNSIGNED8
Beschreibung	Enthält Informationen über die aktuelle Aktuatorbewegung. Bit 0 (LSB) – Ausfahrend: 1, wenn gerade ausfahrend, andernfalls 0. Bit 1 – Einfahrend: 1, wenn gerade einfahrend, andernfalls 0.

Index	0x2204
Name	Fehler-Flags
Objekttyp	VAR
Datentyp	UNSIGNED8
Beschreibung	<p>Enthält Informationen über Aktuator-Störungen.</p> <p>Bit 0 (LSB) - Parameterfehler: Dieses Flag meldet dem Anwender, dass einer der Objektwerte im RPDO außerhalb der zulässigen Bereiche des jeweiligen Modells liegt. Um eine Beschädigung des Aktuators zu vermeiden, ist keine Bewegung möglich, nachdem dieses Flag gesetzt wurde.</p> <p>Bit 1 – Strom-Überlast: Dieses Flag meldet dem Anwender, dass die zuletzt vom Aktuator versuchte Bewegung zu einer Überlastsituation geführt hat. Dies tritt auf, wenn der Aktuator feststellt, dass der im Strombegrenzungsobjekt des RPDO festgelegte Stromwert 8 ms lang dauerhaft überschritten wurde. Wird dieses Flag vom Aktuator gesetzt, muss der Anwender das Bewegungsfreigabe-Bit im RPDO zurücksetzen, bevor eine weitere Bewegung erfolgen kann.</p> <p>Bit 2 – Spannungsstörung: Dieses Flag meldet dem Anwender, dass die Betriebsspannung außerhalb der zulässigen Betriebsparameter liegt. Eine bereits gestartete Bewegung bleibt noch 10 Sekunden aktiv, weitere Bewegungsanforderungen werden jedoch solange unterbunden, bis die Betriebsspannung zum normalen Betriebsbereich zurückkehrt.</p> <p>Bit 3 – Temperaturstörung: Dieses Flag meldet dem Anwender, dass die Betriebstemperatur außerhalb der zulässigen Betriebsparameter liegt. Eine bereits gestartete Bewegung bleibt noch 10 Sekunden aktiv, weitere Bewegungsanforderungen werden jedoch solange unterbunden, bis die Betriebstemperatur zum normalen Betriebsbereich zurückkehrt.</p> <p>Bit 4 – Rücklauf erkannt: Dieses Flag meldet dem Anwender, dass der Aktuator eine Bewegung der Kolbenstange erkannt hat, die nicht per Befehl angefordert wurde. Grund dafür können eine übermäßige statische Last oder starke Vibrationen sein, die auf den Aktuator wirken.</p> <p>Bit 5 – Telegramm-Zeitüberlauf: Dieses Flag meldet dem Anwender, dass innerhalb des im PDO-Zeitüberlauf-Objekt (0x2005) angegebenen Zeitraums kein RPDO empfangen wurde. Wird dieses Flag vom Aktuator gesetzt, muss der Anwender das Bewegungsfreigabe-Bit im RPDO zurücksetzen, bevor eine weitere Bewegung erfolgen kann. Der Standardwert ist 5000 ms.</p> <p>Bit 6 – Schwere Störung: Dieses Flag meldet dem Anwender, dass der Aktuator beim Versuch, den Motor anzusteuern, keine Bewegung erkannt hat oder dass sich die Position in der falschen Richtung geändert hat. Wird dieses Flag vom Aktuator gesetzt, muss der Anwender das Bewegungsfreigabe-Bit im RPDO zurücksetzen, bevor eine weitere Bewegung erfolgen kann. Wird dieses Flag wiederholt gesetzt, deutet das auf Probleme mit dem Aktuator hin, und es sollte Unterstützung durch den Hersteller eingeholt werden.</p> <p>Bit 7 (MSB) – Speicherfehler: Dieses Flag meldet dem Anwender, dass der interne Speicher des Aktuators defekt ist.</p>

## 7. Fehlerbehebung

### 7.1 Fehlersuche und -behebung

Mögliche Störungen		
Störung	Problem	Lösung
Der Aktuator bewegt sich nicht, gibt keinen Ton von sich.	Der Aktuator erhält nicht die korrekte Eingangsspannung.	Stellen Sie sicher, dass der Aktuator mit der korrekten Nennspannung gespeist wird.
Der Aktuator brummt, bewegt sich aber nicht.	Der Aktuator hat zu wenig Leistung und blockiert.	Stellen Sie sicher, dass Ihre Spannungsversorgung ausreichend Stromstärke liefert, um die Nennlast zu bewegen.
Aktuator bewegt sich langsamer/schneller als erwartet.	Der Aktuator erhält eine zu hohe / zu niedrige Eingangsspannung.	Stellen Sie sicher, dass der Aktuator mit der korrekten Nenn-Eingangsspannung gespeist wird. (d.h. 12 VDC für einen auf 12 VDC Nennspannung ausgelegten Aktuator).
Beim Einschalten des Aktuators brennt die Sicherung durch.	Die Sicherung ist nicht für die Stromaufnahme des Aktuators ausgelegt.	Sorgen Sie dafür, dass die Sicherung für den Einschaltstrom des Aktuators ausgelegt ist, der üblicherweise das 1,5-Fache der Nenn-Stromaufnahme des Aktuators bei Volllast beträgt. Darüber hinaus sind träge Sicherungen zu empfehlen.
Der Aktuator stoppt nicht an der richtigen Position.	Der Aktuator läuft nach, entweder durch schiebende Last oder fehlendes dynamisches Bremsen.	Erwägen Sie ein Kurzschließen der Motoranschlüsse beim Anhalten des Aktuators, um den Motor dynamisch abzubremesen. Das ist insbesondere sinnvoll, wenn die aufgebrachte Last die Kolbenstangen-Bewegung „unterstützt“.
Der Aktuator gibt eine Meldung „Fatal error“ aus.	Der Aktuator hat eine unkontrollierte Änderung im Hub-Rückführungsgerät (Potentiometer) festgestellt.	Der Aktuator muss als Rücksendung (RMA, Return Material Authorization) im Herstellerwerk analysiert werden.
Der Aktuator reagiert auf kein gesendetes Telegramm.	Der Aktuator ist evtl. in den Ruhe- oder „Sleepmodus“ gewechselt.	Der Sleepmodus des Electrak HD schaltet sich nach 5 Sekunden Bus-Inaktivität ein. Senden Sie alle 100 Millisekunden bis 2 Sekunden Telegramme an den Aktuator, um dieses Verhalten zu verhindern. Ist dies bereits geschehen, muss erst ein „Safe State“-Telegramm gesendet werden, um den Aktuator „aufzuwecken“, bevor er überhaupt irgendwelche Telegramme auswerten kann.
Ich erhalte ein fehlerhaftes Überlast-Flag, obwohl keine Last am CNO-Aktuator anliegt. Wie kann ich das beheben?	Das Aktuator-Steuertelegramm PNG wurde falsch eingerichtet.	Das korrekte Befehlstelegramm lautet 18EF1300, wobei 0x13 die Adresse des Aktuators angibt (Standard). Beachten Sie: Wenn der Kunde die Adresse des Aktuators über die physischen Adressierkabel ändert, muss sich die das Befehlstelegramm ebenfalls ändern. Um Fehler zu vermeiden, sollte die Adresse des CAN-Controllers unterschiedlich von der des Aktuators sein.  Tritt ein ELS-Fehler auf (C2 im Rückführtelegramm) und das PGN korrekt adressiert, setzen Sie einfach den Bus zurück. Senden Sie dazu erst ein Befehlstelegramm mit ausgeschaltetem Enable-Bit dann ein weiteres mit eingeschaltetem Enable-Bit.



## 8. Technische Angaben

### 8.1 Technische Daten

Technische Angaben		HD ••		
Eingangsspannung	[VDC]	12	24	48
Toleranz, Eingangsspannung	[VDC]	9–16	18–32	36–64
Hublänge	[mm]	siehe Typenschild		
Max. statische Last ganz eingefahren (Fx)	[kN]	18		
Dynamische Last (Fx), max.	[N]	siehe Typenschild		
Geschwindigkeit, o. Last / max. Nennlast <sup>(1)</sup>	[mm/s]	71 / 58 40 / 32 24 / 19 18 / 14 11 / 9 7 / 5		
Stromaufnahme bei max. Nennlast	[A]	siehe Typenschild		
Gewicht	[kg]	siehe nachf. Tabelle		
Axialspiel, maximal	[mm]	1,2		
Betriebstemp.-Grenzen, Standardeinheiten	[°C]	–40 bis + 85		
Volllast-Einschaltdauer bei 25 °C	[%]	siehe Typenschild		
Haltemoment	[Nm]	0 (verdrehgeschützt)		
Motorkabel-Aderquerschnitt	[mm <sup>2</sup> (AWG)]	2		
Signalkabel-Aderquerschnitt	[mm <sup>2</sup> (AWG)]	0,5 (20)		
Kabellänge (je nach Option)	[mm]	0,3 oder 1,5 oder 5		
Schutzart – statisch		IP67 / IP69K		
Schutzart – dynamisch		IP66		
Sicherheitsausstattung				
Statische Lasthaltebremse		Ja		
Interne Endlagenschalter		Ja		
Überlastschutz		Ja		
Temperaturüberwachung		Ja		
Temperaturkorrektur		Ja		
Spannungsüberwachung		Ja		
Zulassungen		CE, RoHS		

(1) Bei Einheiten mit Synchronisierungsoption ist die Geschwindigkeit bei jeder Last 25 % niedriger.

Aktuator-Gewicht [kg]*																				
Aktuator-Modell	Hub (siehe Typenschild) [mm]																			
	50	100	150	200	250	300	350	400	450	500	550	600	650	700	750	800	850	900	950	1000
HDxx-B017	6,5	6,5	6,7	7,0	7,2	7,5	7,7	8,0	8,2	8,5	8,7	9,0	9,2	9,5	9,7	10,0	10,2	10,5	10,7	11,0
HDxx-B026	6,5	6,5	6,7	7,0	7,2	7,5	7,7	8,0	8,2	8,5	8,7	9,0	9,2	9,5	9,7	10,0	10,2	11,6	11,9	12,2
HDxx-B045	6,5	6,5	6,7	7,0	7,2	7,5	7,7	8,0	8,2	8,5	8,7	9,0	9,2	10,4	10,7	11,0	11,3	11,6	11,9	12,2
HDxx-B068	6,5	6,5	6,7	7,0	7,2	7,5	7,7	8,0	8,2	8,5	9,5	9,8	10,1	10,4	10,7	11,0	11,3	11,6	11,9	12,2
HDxx-B100	6,7	6,7	7,0	7,2	7,5	7,7	8,0	8,2	9,1	9,4	9,7	10,0	10,3	10,6	10,9	11,2	11,5	11,8	12,1	12,4
HDxx-B160	8,1	8,1	8,3	8,5	8,7	8,9	9,1	9,3	9,5	9,7	⊗	⊗	⊗	⊗	⊗	⊗	⊗	⊗	⊗	⊗

\* Umrechnungsfaktor Kilogramm – Pfund: 1 kg = 2,204623 lbs

## 8.2 Bestellschlüssel

Bestellschlüssel									
Position	1	2	3	4	5	6	7	8	9
Beispiel	<b>HD12</b>	<b>B026-</b>	<b>0300</b>	<b>LXX</b>	<b>2</b>	<b>M</b>	<b>M</b>	<b>S</b>	<b>D</b>
<p>1. Aktuatoretyp und Versorgungsspannung            HD12 = Electrak HD, 12 VDC            HD24 = Electrak HD, 24 VDC            HD48 = Electrak HD, 48 VDC</p> <p>2. Spindeltyp, dynamische Tragzahl            B017- = Kugelgewinde, 1,7 kN            B026- = Kugelgewinde, 2,6 kN            B045- = Kugelgewinde, 4,5 kN            B068- = Kugelgewinde, 6,8 kN            B100- = Kugelgewinde, 10 kN            B160- = Kugelgewinde, 16 kN</p> <p>3. Bestell-Hublänge            0050 = 50 mm            0100 = 100 mm            0150 = 150 mm            0200 = 200 mm            0250 = 250 mm            0300 = 300 mm            0350 = 350 mm            0400 = 400 mm            0450 = 450 mm            0500 = 500 mm            0550 = 550 mm            0600 = 600 mm            0650 = 650 mm            0700 = 700 mm            0750 = 750 mm            0800 = 800 mm            0850 = 850 mm            0900 = 900 mm            0950 = 950 mm            1000 = 1000 mm</p>				<p>4. Electrak® Modular Control System (EMCS)</p> <p>Nur für HD12 und HD24 verfügbare Optionen            EXX = Nur elektronisches Überwachungspaket            ELX = EXX + Endlagen-Ausgangssignal            EXP = EXX + analoger (Potentiometer) Positionsausgang            EXD = EXX + Digitaler Positionsausgang            ELP = ELX + Analoger (Potentiometer) Positionsausgang            ELD = ELX + Digitaler Positionsausgang            LPS = EXX + LXX + Programmierb. Endlagenschalter + Signalabtaster</p> <p>Für HD12, HD24 und HD48 verfügbare Optionen            LXX = EXX + Niederstrom-Motorschaltung            LLX = EXX + LXX + Endlagen-Ausgangssignal            LXP = EXX + LXX + Analoger (Potentiometer) Positionsausgang            CNO = SAE J1939 CAN-Bus + Rückführungslose Drehzahlsteuerung            CNO = CANopen Can-Bus + Rückführungslose Drehzahlsteuerung            SYN = LXX + Synchronisierungsoption</p> <p>5. Kabelsatz-Option            1 = 0,3 m Kabel mit losen Enden            2 = 1,5 m Kabel mit losen Enden            3 = 5,0 m Kabel mit losen Enden</p> <p>6. Adapter / Montageflansch hinten            A = hinterer Montageflansch            M = Querbohrung für 12-mm-Bolzen            E = Querbohrung für ½-Zoll-Bolzen            N = Gabel-Querbohrung für 12 mm-Bolzen            F = Gabel-Querbohrung für ½-Zoll-Bolzen</p> <p>7. Adapter vorne            A = metr. M16-Außengewinde            M = Querbohrung für 12-mm-Bolzen            E = Querbohrung für ½-Zoll-Bolzen            N = Gabel-Querbohrung für 12 mm-Bolzen            F = Gabel-Querbohrung für ½-Zoll-Bolzen            P = metrisches M12-Innengewinde            G = zölliges 1/2-20 UNF-2B Außengewinde</p> <p>8. Adapter-Ausrichtung            S = Standard            M = um 90° gedreht</p> <p>9. Anschlussoptionen            D = lose Kabelenden</p>					

- Platz für Ihre Notizen -

## EUROPA

### Deutschland

Thomson  
Nürtinger Straße 70  
72649 Wolfschlugen  
Tel.: +49 7022 504 403  
Fax: +49 7022 504 405  
E-Mail: sales.germany@thomsonlinear.com

### Frankreich

Thomson  
Tel.: +33 243 50 03 30  
E-Mail: sales.france@thomsonlinear.com

### Großbritannien & Nordirland

Thomson  
Caddsdwn Blue  
Caddsdwn Business Park  
Bideford EX39 3GB  
Tel.: +44 1271 334 500  
E-Mail: sales.uk@thomsonlinear.com

### Italien

Thomson  
Via per Cinisello 95/97  
20834 Nova Milanese (MB)  
Tel.: +39 0362 366406  
Fax: +39 0362 276790  
E-Mail: sales.italy@thomsonlinear.com

### Spanien

Thomson  
E-Mail: sales.esm@thomsonlinear.com

### Schweden

Thomson  
Estridsväg 10  
29109 Kristianstad  
Tel.: +46 44 590 2400  
Fax: +46 44 590 2585  
E-Mail: sales.scandinavia@thomsonlinear.com

## SÜDAMERIKA

### Brasilien

Thomson  
Av. João Paulo Ables, 2970  
Jardim da Glória - Cotia SP - CEP: 06711-250  
Tel.: +55 11 4615 6300  
E-Mail: sales.brasil@thomsonlinear.com

## USA, KANADA und MEXIKO

Thomson  
203A West Rock Road  
Radford, VA 24141, USA  
Tel.: 1-540-633-3549  
Fax: 1-540-633-0294  
E-Mail: thomson@thomsonlinear.com  
Literatur: literature.thomsonlinear.com

## ASIEN

### Asiatisch-pazifische Region

Thomson  
E-Mail: sales.apac@thomsonlinear.com

### China

Thomson  
Rm 805, Scitech Tower  
22 Jianguomen Wai Street  
Beijing 100004  
Tel.: +86 400 606 1805  
Fax: +86 10 6515 0263  
E-Mail: sales.china@thomsonlinear.com

### Indien

Kollmorgen – Div. of Altra Industrial Motion  
India Private Limited  
Unit no. 304, Pride Gateway,  
Opp. D-Mart,  
Baner Road, Pune, 411045  
Maharashtra  
Tel.: +91 20 67349500  
E-Mail: sales.india@kollmorgen.com

### Japan

Thomson  
Minami-Kaneden 2-12-23, Suita  
Osaka 564-0044 Japan  
Tel.: +81 6 6386 8001  
Fax: +81 6 6386 5022  
E-Mail: csjapan@scgap.com

### Südkorea

Thomson  
3033 ASEM Tower (Samsung-dong)  
517 Yeongdong-daero  
Gangnam-gu, Seoul, South Korea (06164)  
Tel.: + 82 2 6001 3223 & 3244  
E-Mail: sales.korea@thomsonlinear.com

[www.thomsonlinear.com](http://www.thomsonlinear.com)

Electrak\_HD\_Installation\_Operation\_MNDE-0003-19 | 20220510SK

Irrtümer und technische Änderungen vorbehalten. Es liegt in der Verantwortung des Produktanwenders, die Eignung dieses Produkts für einen bestimmten Einsatzzweck festzustellen. Alle Marken sind Eigentum ihrer jeweiligen Rechteinhaber.  
©2022 Thomson Industries, Inc.

 **THOMSON**

*Linear Motion. Optimized.™*